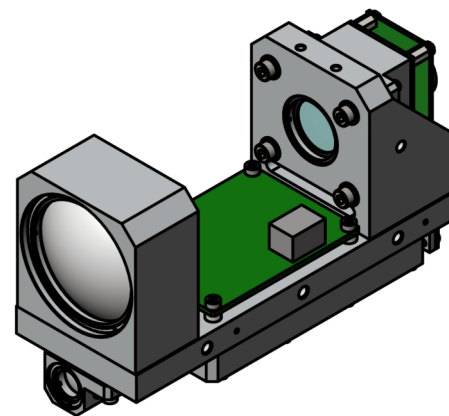




Лазерний далекомір LR-ER-20

Лазерний далекомір LR-ER-20 – найсучасніший далекомір на твердо-тільному лазері з діодною накачкою з діапазоном вимірюваної дальності до 20 000 метрів. LR-ER-20 – економічне рішення для вимірювання дальності одним імпульсом. Лазерний далекомір відповідає вимогам військових систем. Компактний розмір лазерного далекоміра дозволяє його легко інтегрувати в переносні і гіростабілізовані системи. LR-ER-20 виконує до п'яти вимірювань дальності в секунду, дозволяючи отримати точні вимірювання до рухомих цілей. Лазерний далекомір LR-ER-20 спеціально розроблений для комерційних і військових цілей.



Особливості

Вимірювання дальності одним імпульсом

Частота повтору – 5 Гц

Габаритні розміри, маса і оптимізована потужність

Переваги

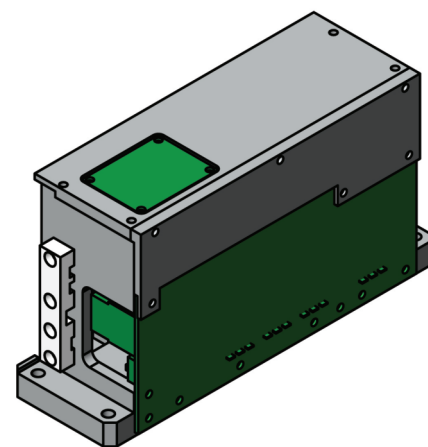
Точне вимірювання дальності до цілей, які рухаються

Отримання точних вимірювань в реальному часі

Забезпечує високу продуктивність і дальність дії

Області застосування

- Системи управління вогнем
- Системи спостереження дальньої дії
- Вимірювання висоти
- Геодезичні роботи



Технічні характеристики

LR-ER-20

Безпека для очей	Клас 1
Діапазон вимірювань	20 км, коефіцієнт відображення 30%, видимість 25 км
Межа вимірювання	32-20 000 м
Гарантоване мінімальне значення вимірювань	32 м
Точність вимірювань	±0,5 м
Частота вимірювань (керування)	до 5 Гц

ВИПРОМІНЮВАЧ

Тип лазера	Лазер на ербієвому склі з діодною накачкою
Робоча довжина хвилі	1535 нм
Розбіжність пучка	0,5 мрад [можливі варіанти]
Діаметр об'єктива випромінювача	≤12 мм
Енергія в імпульсі	~8-10 мДж
Тривалість імпульсу	~15±4 нс
Клас лазера	1M [EN 60825-1:2007]
Напрацювання по кількості імпульсів	≥10 000 000

ПРИЙМАЧ

Тип детектора	APD
Діаметр об'єктива приймача	50 мм
Інтерфейси зв'язку	RS-422, USB 2.0, UART

ЕЛЕКТРИЧНІ ПАРАМЕТРИ

Напруга [зовнішнього] блоку живлення	24 В
Максимальна споживана потужність в черговому режимі	3 Вт
Час вводу в робочий режим	~3 сек [всі температури]

МЕХАНІЧНІ ХАРАКТЕРИСТИКИ

Маса далекоміра	1300 г, без корпусу
Розміри [д x ш x в]	180 x 61 x 98,5 мм
Маса блоку живлення	1600 г, без корпусу
Розміри [д x ш x в]	191 x 104 x 62 мм

ПАРАМЕТРИ НАВКОЛИШНЬОГО СЕРЕДОВИЩА

Температура експлуатації	від -40°C до +60°C
Температура зберігання	від -55°C до +85°C