

МІНІСТЕРСТВО ОСВІТИ І НАУКИ УКРАЇНИ  
Харківський національний університет радіоелектроніки

Назва вищого навчального закладу

ОСВІТНЬО – НАУКОВА ПРОГРАМА

«КОМП'ЮТЕРНА ІНЖЕНЕРІЯ»

третього рівня вищої освіти

за спеціальністю 123 Комп'ютерна інженерія

галузі знань 12 Інформаційні технології

Кваліфікація: Доктор філософії з комп'ютерної інженерії

ЗАТВЕРДЖЕНО ВЧЕНОЮ РАДОЮ ХНУРЕ



Голова вченої ради

/ В.В. Семенець /

(протокол № 3 від "10" 04 2018 р.)

Освітня програма вводиться в дію з \_\_\_\_\_ 2018 р.

Ректор \_\_\_\_\_ / В.В. Семенець /

(наказ № \_\_\_\_\_ від " \_\_\_\_\_ " \_\_\_\_\_ 2018 р.)

Харків 2018 р.

**ЛИСТ ПОГОДЖЕННЯ**  
освітньо-наукової програми «КОМП'ЮТЕРНА ІНЖЕНЕРІЯ»  
третього (освітньо-наукового) рівня вищої освіти  
за спеціальністю 123 Комп'ютерна інженерія  
галузі знань 12 Інформаційні технології

**УЗГОДЖЕНО**

Проректор з НМР

  
підпис

І.В.Рубан

«\_\_» \_\_\_\_\_ 2018 р.

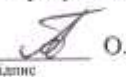
Начальник ЛА та ВСЗЯО

  
підпис

Л.С.Осьмачко


«\_\_» \_\_\_\_\_ 2018 р.

Розглянуто на засіданні Вченої Ради  
факультету КІУ  
Протокол № 7 від 22.03.2018 р.  
Декан факультету КІУ

  
підпис

О.С. Ляшенко

Розглянуто на засіданні кафедри АПОТ  
Протокол № 11 від 21.03.2018 р.  
Завідувач кафедри АПОТ

  
підпис

С.В. Чумаченко

**РОЗРОБЛЕНО**

**Проектна група:**

Керівник проектної групи:

Хаханов Володимир Іванович, доктор технічних наук, професор,  
головний науковий співробітник кафедри АПОТ, ХНУРЕ  
(прізвище, ім'я, по батькові, науковий ступінь та вчене звання, посада, назва установи)

  
підпис

В.І. Хаханов  
І.П.-6.Прізвище

члени проектної групи:

Чумаченко Світлана Вікторівна, доктор технічних наук, професор,  
завідувач кафедри АПОТ, ХНУРЕ  
(прізвище, ім'я, по батькові, науковий ступінь та вчене звання, посада, назва установи)

  
підпис

С.В. Чумаченко  
І.П.-6.Прізвище

Литвинова Євгенія Іванівна, доктор технічних наук, професор,  
професор кафедри АПОТ, ХНУРЕ  
(прізвище, ім'я, по батькові, науковий ступінь та вчене звання, посада, назва установи)

  
підпис

Є.І. Литвинова  
І.П.-6.Прізвище

Кривуля Геннадій Федорович, доктор технічних наук, професор,  
професор кафедри АПОТ, ХНУРЕ  
(прізвище, ім'я, по батькові, науковий ступінь та вчене звання, посада, назва установи)

  
підпис

Г.Ф. Кривуля  
І.П.-6.Прізвище

Міхаль Олег Пилипович, доктор технічних наук, доцент,  
завідувач кафедри ЕОМ, ХНУРЕ  
(прізвище, ім'я, по батькові, науковий ступінь та вчене звання, посада, назва установи)

  
підпис

О.П. Міхаль  
І.П.-6.Прізвище

Корабльов Микола Михайлович, доктор технічних наук, професор,  
професор кафедри ЕОМ, ХНУРЕ  
(прізвище, ім'я, по батькові, науковий ступінь та вчене звання, посада, назва установи)

  
підпис

М.М. Корабльов  
І.П.-6.Прізвище

## ЛИСТ ПОГОДЖЕННЯ

освітньо-наукової програми

для здобуття третього (доктор філософії) рівня вищої освіти  
спеціальності 123 Комп'ютерна інженерія  
галузі знань 12 Інформаційні технології

Розглянуто на засіданні Вченої Ради  
факультету КІУ  
Протокол № \_\_ від \_\_.\_\_.2018 р.  
Декан факультету КІУ

\_\_\_\_\_ О.С. Ляшенко

підпис

Розглянуто на засіданні кафедри АПОТ  
Протокол № \_\_ від \_\_.\_\_.2018 р.  
Завідувач кафедри АПОТ

\_\_\_\_\_ С.В. Чумаченко

підпис

Розглянуто на засіданні кафедри ЕОМ  
Протокол № \_\_ від \_\_.\_\_.2018 р.  
Завідувач кафедри ЕОМ

\_\_\_\_\_ О.П. Міхаль

підпис

## ПЕРЕДМОВА

Розроблено робочою групою у складі:

1. ХАХАНОВ Володимир Іванович (керівник проектної групи) – д-р техн. наук, професор, головний науковий співробітник кафедри АПОТ ХНУРЕ;
2. ЧУМАЧЕНКО Світлана Вікторівна, д-р техн. наук, професор, завідувач кафедри АПОТ ХНУРЕ;
3. ЛИТВИНОВА Євгенія Іванівна, д-р техн. наук, професор, професор кафедри АПОТ ХНУРЕ;
4. КРИВУЛЯ Геннадій Федорович, д-р техн. наук, професор, професор кафедри АПОТ ХНУРЕ;
5. МІХАЛЬ Олег Пилипович, д-р техн. наук, доцент, професор кафедри ЕОМ, ХНУРЕ;
6. КОРАБЛЬОВ Микола Михайлович, д-р техн. наук, професор, професор кафедри ЕОМ, ХНУРЕ.

# 1. Профіль освітньої програми зі спеціальності 123 «Комп'ютерна інженерія»

<b>1 – Загальна інформація</b>	
<b>Повна назва вищого навчального закладу та структурного підрозділу</b>	Харківський національний університет радіоелектроніки Факультет комп'ютерної інженерії Кафедра АПОТ
<b>Ступінь вищої освіти та назва кваліфікації мовою оригіналу</b>	Доктор філософії з комп'ютерної інженерії
<b>Офіційна назва освітньої програми</b>	Комп'ютерна інженерія
<b>Тип диплому та обсяг освітньої програми</b>	Диплом доктора філософії, одиничний, 40 кредитів ЄКТС освітньої складової освітньо-наукової програми, термін освітньої складової освітньо-наукової програми – 1 рік
<b>Наявність акредитації</b>	
<b>Цикл/рівень</b>	НРК України – 8 рівень, FQ-EHEA – третій цикл, EQF-LLL – 8 рівень
<b>Передумови</b>	Наявність ступеня магістра (або освітньо-кваліфікаційний рівень спеціаліста)
<b>Мова(и) викладання</b>	Українська мова
<b>Термін дії освітньої програми</b>	Програма впроваджується в 2018 році
<b>Інтернет-адреса постійного розміщення опису освітньої програми</b>	<a href="http://nure.ua/branch/viddil-aspiranturi-ta-doktoranturi/specialnosti-ta-osvitno-naukovi-programi/123-komp-juterna-inzhenerija">http://nure.ua/branch/viddil-aspiranturi-ta-doktoranturi/specialnosti-ta-osvitno-naukovi-programi/123-komp-juterna-inzhenerija</a>
<b>2 – Мета освітньої програми</b>	
<p>Підготовка висококваліфікованих фахівців, які:</p> <ul style="list-style-type: none"> <li>- володіють системою знань та умінь у галузі комп'ютерної інженерії;</li> <li>- здатні розв'язувати комплексні проблеми в галузі професійної та/або дослідницько-інноваційної діяльності, що передбачає глибоке переосмислення наявних та створення нових цілісних знань та/або професійної практики;</li> <li>- набувають універсальних навиків дослідника, достатніх для проведення та успішного завершення наукового дослідження і подальшої науково-педагогічної та професійно-наукової діяльності за фахом.</li> </ul>	
<b>3 – Характеристика освітньої програми</b>	
<b>Предметна область (галузь знань, спеціальність)</b>	12 Інформаційні технології, 123 Комп'ютерна інженерія
<b>Орієнтація освітньої програми</b>	Освітньо-наукова програма. Освітньо-наукова програма ґрунтується на результатах сучасних наукових досліджень у сфері комп'ютерної інженерії. Спрямована на актуальні аспекти спеціальності, в рамках якої можлива подальша наукова та викладацька кар'єра.

<b>Основний фокус освітньої програми та спеціалізації</b>	Формування необхідних дослідницьких навиків для наукової кар'єри та викладання спеціальних дисциплін в галузі комп'ютерної інженерії. <i>Ключові слова:</i> комп'ютерна інженерія, комп'ютерні системи і мережі, моделювання, діагностування комп'ютерних систем та мереж, кіберфізичний простір, хмарні сервіси, мови опису апаратури, квантові обчислення, вбудовані системи на кристалі, нейронні мережі
<b>Особливості програми</b>	Наукова складова освітньо-наукової програми визначається індивідуальним навчальним планом підготовки доктора філософії.
<b>4 – Придатність випускників до працевлаштування та подальшого навчання</b>	
<b>Придатність до працевлаштування</b>	Назви професій згідно Національного класифікатора України: Класифікатор професій (ДК 003:2010) 2131 Професіонали в галузі обчислювальних систем 2132 Професіонали в галузі програмування 2139 Професіонали в інших галузях обчислень (комп'ютеризації) 2131.1 Науковий співробітник (обчислювальні системи) 2310 Викладачі університетів та вищих навчальних закладів 2310.1 Докторант 2310.1 Доцент
<b>Подальше навчання</b>	Здобуття другого наукового ступеня (доктор наук)
<b>5 – Викладання та оцінювання</b>	
<b>Викладання та навчання</b>	Лекції, практичні заняття, самостійна науково-навчальна робота на основі науково-технічної навчальної літератури та публікацій у фахових періодичних виданнях, консультування із науковим керівником, науково-педагогічною спільнотою, проведення наукового дослідження, підготовка та захист дисертаційної роботи.
<b>Оцінювання</b>	Форми семестрового оцінювання: поточний контроль, екзамени, заліки. Підсумкова атестація здійснюється у формі публічного захисту дисертаційної роботи.
<b>6 – Програмні компетентності</b>	
<b>Інтегральна компетентність</b>	Здатність розв'язувати комплексні проблеми комп'ютерної інженерії у професійній та дослідницько-інноваційній діяльності, що передбачає глибоке переосмислення наявних та створення нових цілісних знань з сучасних методів комп'ютерної інженерії та/або їх застосування у професійній практиці.
<b>Загальні компетентності (ЗК)</b>	1. Здатність спілкуватися другою (іноземною) мовою. 2. Здатність навчатися та самонавчатися. 3. Здатність до усного та письмового спілкування рідною мовою. 4. Здатність бути критичним та самокритичним. 5. Здатність генерувати нові ідеї (креативність). 6. Здатність знаходити, обробляти та аналізувати інформацію з різних джерел. 7. Здатність працювати автономно. 8. Здатність виявляти, ставити і вирішувати проблеми. 9. Здатність приймати обґрунтовані рішення. 10. Здатність проведення досліджень на відповідному рівні. 11. Знання і розуміння предметної області та розуміння професії. 12. Здатність до абстрактного та аналітичного мислення й генерування ідей. 13. Здатність оцінювати і підтримувати якість роботи.

	14. Здатність використовувати інформаційні та комунікаційні технології.
<b>Фахові компетентності спеціальності (ФК)</b>	<ol style="list-style-type: none"> <li>1. Здатність створювати проектні групи для управління проектами з використанням спеціалізованих онлайн платформ для роботи великими масивами даних.</li> <li>2. Здатність створювати дослідницькі групи для проведення аналізу та обробки великих масивів даних.</li> <li>3. Здатність вести викладання сучасних технологій моделювання та діагностування комп'ютерних систем на основі сучасної мікроелектронної бази.</li> <li>4. Здатність вести викладання засад побудови та функціонування гетерогенних комп'ютерних мереж.</li> <li>5. Здатність використовувати квантові моделі для підвищення швидкодії аналізу та синтезу програмно-апаратної бази комп'ютерних систем.</li> <li>6. Здатність проведення аналізу та синтезу інтелектуальних систем комп'ютерної інженерії з використанням паралельної інфраструктури.</li> <li>7. Здатність розробляти та використовувати інфраструктуру паралельної обробки великих масивів даних для прийняття рішень в кіберфізичному просторі.</li> <li>8. Здатність розробки та використання нового програмного забезпечення для аналізу та обробки великих масивів даних.</li> <li>9. Здатність розробляти нові алгоритми проектування та діагностування комп'ютерних систем з використанням хмарних мережевих технологій.</li> <li>10. Здатність створення та забезпечення функціонування хмарних обчислювальних систем та технологій.</li> <li>11. Здатність створювати та використовувати нове програмне забезпечення для розробки та експлуатації комп'ютерних систем.</li> <li>12. Здатність моделювання стохастичних процесів для забезпечення комп'ютеризованого керування з використанням сучасних методів.</li> <li>13. Здатність створювати ефективні системи верифікації моделей комп'ютерних систем мовами опису апаратури.</li> <li>14. Здатність організації управління стохастичними процесами з використанням сучасних моделей.</li> <li>15. Здатність створювати та використовувати системи автоматизованого проектування та діагностування радіоелектронних пристроїв з використанням хмарних on-line сервісів.</li> <li>16. Здатність створення елементів систем автоматизованого проектування хмарних обчислювальних систем та технологій.</li> <li>17. Здатність аналізувати та проектувати вбудовані системи на основі сучасної мікроелектронної бази.</li> <li>18. Здатність моделювання та розробки гетерогенних комп'ютерних мереж.</li> <li>19. Здатність використовувати алгоритми та методи аналізу і синтезу комп'ютерних систем з використанням квантових обчислень.</li> <li>20. Здатність розробки та використання нового програмного забезпечення для аналізу та синтезу інтелектуальних систем комп'ютерної інженерії.</li> </ol>
<b>7 – Програмні результати навчання</b>	
	<p><i>Когнітивна сфера (знання з предметної області, уміння та навички)</i></p> <ol style="list-style-type: none"> <li>1. Знати засоби математичного моделювання та формалізації в галузі</li> </ol>

- розробки систем комп'ютерної інженерії.
2. Знати сучасні методи аналізу комп'ютерних мереж та синтезу систем комп'ютерної інженерії.
  3. Знати теоретичні засади та сучасні методи забезпечення ефективності, підвищення надійності, контролю та діагностики комп'ютерних систем, мереж та відповідних пристроїв і компонентів.
  4. Знати теоретичні засади автоматизації систем комп'ютерної інженерії.
  5. Знати засоби розробки та дослідження технологій автоматизованого проектування інформаційно-вимірювальних систем, комп'ютерних мереж та їх компонентів.
  6. Знати засоби автоматизації проектування систем комп'ютерної інженерії та апаратні засоби комп'ютерних мереж та систем комп'ютерної інженерії.
  7. Знати технології програмування засобів підвищення ефективності та оптимізації застосування інформаційно-вимірювальних систем та систем діагностування і контролю, орієнтованих на різні предметні області.
  8. Знати інтелектуальні технології розробки в галузі комп'ютерних мереж та систем комп'ютерної інженерії.
  9. Уміти застосовувати, удосконалювати та розробляти нові математичні моделі комп'ютерних мереж та систем комп'ютерної інженерії.
  10. Уміти застосовувати, удосконалювати та розробляти нові методи для розв'язання задач комп'ютерних мереж та систем комп'ютерної інженерії
  11. Уміти застосовувати, удосконалювати та розробляти нові методи й засоби забезпечення ефективності, надійності, контролю, діагностики та проектування високоефективних, надійних комп'ютерних систем та мереж.
  12. Уміти застосовувати, удосконалювати та розробляти нові засоби автоматизованого проектування для комп'ютерних мереж та систем комп'ютерної інженерії.
  13. Уміти застосовувати, удосконалювати та розробляти нові інтелектуалізовані системи аналізу і синтезу апаратних та програмних засобів комп'ютерних та інформаційно-вимірювальних систем, комп'ютерних мереж та їх компонентів.
  14. Уміти використовувати, удосконалювати та розробляти нове апаратне забезпечення систем комп'ютерної інженерії.
  15. Уміти використовувати, удосконалювати та розробляти нове програмне забезпечення для розробки та експлуатації систем комп'ютерних мереж та засобів комп'ютерної інженерії;
  16. Уміти використовувати, удосконалювати та розробляти нові інформаційно-вимірювальні системи, орієнтовані на різні предметні області, а також комп'ютеризовані системи діагностування та контролю параметрів процесів і середовищ.
  17. Уміти використовувати, удосконалювати та розробляти нові інтелектуальні технології автоматизації комп'ютерних мереж та систем комп'ютерної інженерії.
- Ціннісно-мотиваційна сфера**
18. Виявляти здатність до самонавчання та продовження професійного розвитку.
  19. Здатність написати наукову статтю (доповідь) на державній та/або



	іноземній мові з використанням наукової та навчальної літератури з комп'ютерної інженерії, довідників, словників, документів та іншої науково-технічної інформації, з дотриманням норм авторського права. 20. Ефективно спілкуватися з питань інформації, ідей, проблем та рішень зі спеціалістами та суспільством загалом. 21. Демонструвати навички професійного спілкування, у тому числі усну та письмову комунікацію українською мовою та принаймні ще однією з поширених європейських мов. 22. Здатність виконувати навчальну та методичну роботу зі своєї навчальної дисципліни, керуючись нормативними документами та психолого-педагогічними вимогами до навчального процесу.
<b>8 – Ресурсне забезпечення реалізації програми</b>	
<b>Кадрове забезпечення</b>	Реалізація програми забезпечується кадрами високої кваліфікації з науковими ступенями та вченими званнями, які мають великий досвід навчально-методичної, науково-дослідної, управлінської та інноваційної роботи за фахом. Викладачі є авторами навчальних посібників, монографій та статей, учасниками вітчизняних та міжнародних наукових конференцій.
<b>Матеріально-технічне забезпечення</b>	Навчальний процес відбувається у аудиторіях та лабораторіях, обладнаних сучасними комп'ютерними засобами, в тому числі мультимедійними, та спеціалізованим програмним забезпеченням.
<b>Інформаційне та навчально-методичне забезпечення</b>	Сайт ХНУРЕ <a href="http://nure.ua/">http://nure.ua/</a> Сайт наукової бібліотеки ХНУРЕ <a href="http://lib.nure.ua">http://lib.nure.ua</a> Електронний архів відкритого доступу Харківського національного університету радіоелектроніки <a href="http://openarchive.nure.ua/">http://openarchive.nure.ua/</a> Наукова бібліотека ХНУРЕ та фонд кафедри автоматизації проектування обчислювальної техніки ХНУРЕ.
<b>9 – Академічна мобільність</b>	
<b>Національна кредитна мобільність</b>	На основі двосторонніх договорів між Харківським національним університетом радіоелектроніки та університетами України.
<b>Міжнародна кредитна мобільність</b>	На основі двосторонніх договорів між Харківським національним університетом радіоелектроніки та вищими навчальними закладами зарубіжних країн-партнерів.
<b>Навчання іноземних здобувачів вищої освіти</b>	На основі договорів між Харківським національним університетом радіоелектроніки і вищими навчальними закладами країн-партнерів.

## 2. Перелік компонент освітньо-наукової програми та їх логічна послідовність

### 2.1. Перелік компонент ОП

Код н/д	Компоненти освітньої програми (навчальні дисципліни, курсові проекти (роботи), практики, кваліфікаційна робота)	Кількість кредитів	Форма підсумк. контролю
1	2	3	4
<b>Обов'язкові компоненти ОП</b>			
<i>1. ОСВІТНЯ СКЛАДОВА. ОBOB'ЯЗKOBІ (НОРМАТИВНІ) НАВЧАЛЬНІ ДИСЦИПЛІНИ</i>			
<i>Цикл 1.1. Дисципліни гуманітарної та соціально-економічної підготовки</i>			
OK 1.1.	Іноземна мова як мова наукової комунікації	6	залік

ОК 1.2.	Філософія та методологія сучасної науки. Проблеми формування критичного мислення	3	залік
ОК 1.3.	Психолого-педагогічні основи науково-педагогічної діяльності	2	залік
ОК 1.4.	Особливості наукової української мови	3	залік
<i>Цикл 1.2. Дисципліни природничо-наукової (фундаментальної) підготовки</i>			
ОК 2.1.	Математичне моделювання процесів та систем	6	залік
ОК 2.2.	Сучасні методи аналізу даних	6	залік
<i>Цикл 1.3. Дисципліни професійної та практичної підготовки</i>			
ОК 3.1.	Методологія наукових досліджень	4	залік
<b>Загальний обсяг обов'язкових компонент:</b>		<b>30</b>	
<b>Вибіркові компоненти ОП</b>			
<b>2. ОСВІТНЯ СКЛАДОВА. ВИБІРКОВІ НАВЧАЛЬНІ ДИСЦИПЛІНИ</b>			
<i>Цикл 2.1 Дисципліни професійної та практичної підготовки</i>			
ВБ 1.1.	Прогресивні методи проектування і виробництва мікросистем	10	залік
ВБ 1.2.	Розподілені та вбудовані комп'ютерні системи	10	залік
<b>Загальний обсяг вибірових компонент:</b>		<b>10</b>	
<b>ЗАГАЛЬНИЙ ОБСЯГ ОСВІТНЬОЇ ПРОГРАМИ</b>		<b>40</b>	

## 2.2. Структурно-логічна схема ОП

Структурно-логічну схему освітньої програми наведено на рис.1.

1 семестр	2 семестр
ОК 1.2.	ОК 1.1.
ОК 1.3.	ОК 1.3.
ОК 2.1.	ОК 1.4.
ОК 3.1.	ОК 2.2.
	ВБ 1.1., ВБ 1.2.

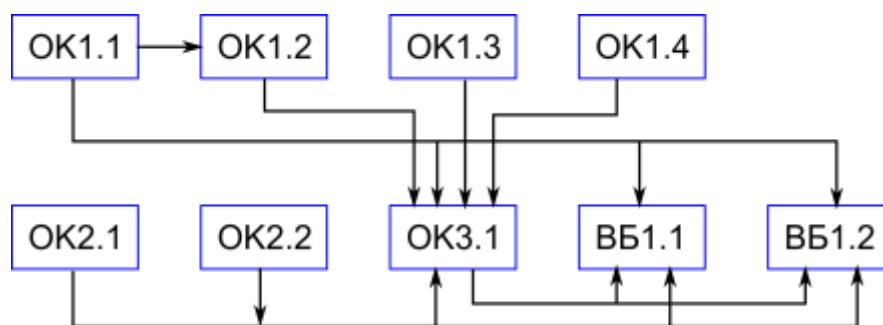


Рисунок 1 – Структурно-логічна схема ОП

## 3. Форма атестації здобувачів вищої освіти

Атестація здобувачів вищої освіти ступеня доктора філософії спеціальності 123 «Комп'ютерна інженерія» здійснюється спеціалізованою вченою радою, постійно діючою або утвореною для проведення разового захисту, на підставі публічного захисту наукових досягнень у формі дисертації.

Стан готовності дисертації здобувача вищої освіти ступеня доктора філософії до захисту визначається науковим керівником (або консенсусним рішенням двох керівників).

Обов'язковою умовою допуску до захисту є успішне виконання аспірантом його індивідуального навчального плану.

#### 4. Матриця відповідності програмних компетентностей компонентам освітньої програми

	ОК 1.1	ОК 1.2	ОК 1.3	ОК 1.4	ОК 2.1	ОК 2.2	ОК 3.1	ВБ 1.1	ВБ 1.2
ЗК 1	•								
ЗК 2		•	•				•		
ЗК 3				•					
ЗК 4		•	•						
ЗК 5		•	•				•		
ЗК 6	•			•			•		
ЗК 7		•					•		
ЗК 8		•					•	•	•
ЗК 9		•					•		
ЗК 10							•	•	•
ЗК 11					•	•	•	•	•
ЗК 12		•			•	•	•		
ЗК 13							•		
ЗК 14			•		•	•		•	•
ФК 1						•	•	•	•
ФК 2					•	•	•	•	•
ФК 3					•		•	•	•
ФК 4					•		•	•	•
ФК 5					•		•	•	
ФК 6					•	•	•	•	•
ФК 7						•	•		
ФК 8						•	•		
ФК 9						•	•	•	•
ФК 10						•	•	•	•
ФК 11					•	•	•	•	•
ФК 12			•		•		•	•	
ФК 13		•			•		•	•	
ФК 14					•		•	•	•
ФК 15							•	•	•
ФК 16							•	•	•
ФК 17							•	•	•
ФК 18							•	•	•
ФК 19							•	•	•
ФК 20							•	•	•

## 5. Матриця забезпечення програмних результатів навчання (ПРН) відповідними компонентами освітньої програми

	ОК 1.1	ОК 1.2	ОК 1.3	ОК 1.4	ОК 2.1	ОК 2.2	ОК 3.1	ВБ 1.1	ВБ 1.2
ПРН 1					•			•	•
ПРН 2					•			•	•
ПРН 3								•	•
ПРН 4								•	•
ПРН 5								•	•
ПРН 6								•	•
ПРН 7								•	•
ПРН 8								•	•
ПРН 9					•			•	•
ПРН 10								•	•
ПРН 11								•	•
ПРН 12								•	•
ПРН 13								•	•
ПРН 14								•	•
ПРН 15					•			•	•
ПРН 16								•	•
ПРН 17								•	•
ПРН 18	•	•		•			•		
ПРН 19	•			•	•	•	•	•	•
ПРН 20	•		•	•			•		
ПРН 21	•			•					
ПРН 22							•		

## 6. Наукова (дослідницька) компонента ОНП

Наукова складова освітньо-наукової програми передбачає проведення аспірантом власного наукового дослідження під керівництвом одного або двох наукових керівників та оформлення його результатів у вигляді дисертації.

Дисертація на здобуття ступеня доктора філософії є самостійним розгорнутим дослідженням, що пропонує розв'язання актуального наукового завдання за спеціальністю 123 «Комп'ютерна інженерія», результати якого характеризуються науковою новизною та практичною цінністю і оприлюднені у відповідних публікаціях.

Наукова складова освітньо-наукової програми оформляється у вигляді індивідуального плану наукової роботи аспіранта і є невід'ємною частиною навчального плану аспірантури.

Невід'ємною частиною наукової складової освітньо-наукової програми аспірантури є підготовка та публікація наукових статей, виступи на наукових конференціях, наукових фахових семінарах, круглих столах, симпозіумах.

Науково-дослідна тематика дисертаційних робіт пов'язана з науковою проблематикою кафедри прикладної математики ХНУРЕ та спрямована на формування компетенцій проведення наукових досліджень у галузі прикладної математики, зокрема математичного моделювання та обчислювальних методів.

Тематика наукових досліджень:

– Теоретичні основи створення і вдосконалення високоефективних технічних і програмних компонентів комп'ютерних систем та мереж загального та спеціального призначення, розподілених систем та їх компонентів відповідно до різних ієрархічних рівнів їх організації та умов експлуатації.

– Методи й засоби забезпечення ефективності, надійності, контролю, діагностики, визначення параметрів, відлагодження, випробування, а також проектування високоефективних, надійних, придатних для контролю та діагностики комп'ютерних систем та мереж, їх пристроїв та компонентів.

– Дослідження та розробки нових високоефективних архітектур комп'ютерних систем і мереж загального і спеціального призначення, топологічної організації розподілених систем та комунікаційних технологій в них.

– Розробка та дослідження методів та технологій автоматизованого проектування технічних та програмних засобів комп'ютерних систем і мереж, мов опису, моделей та структурно-алгоритмічної організації систем та мереж для різних ієрархічних рівнів їх подання, створення інтелектуалізованих систем аналізу і синтезу апаратних та програмних засобів комп'ютерних та інформаційно-вимірювальних систем, комп'ютерних мереж та їх компонентів.

– Теоретичні основи аналізу, синтезу, інтелектуалізації, підвищення ефективності, оптимізації та застосування інформаційно-вимірювальних систем, орієнтованих на різні предметні області, а також комп'ютеризованих систем діагностування та контролю параметрів процесів і середовищ, систем для вимірювання параметрів випадкових процесів та полів, систем ідентифікації сигналів, систем автоматичного контролю технологічних процесів тощо.