

МІНІСТЕРСТВО ОСВІТИ І НАУКИ УКРАЇНИ
Харківський національний університет радіоелектроніки

ОСВІТНЬО-ПРОФЕСІЙНА ПРОГРАМА
«Комп'ютеризовані та робототехнічні системи»

другого (магістерського) рівня вищої освіти
за спеціальністю **G7 Автоматизація, комп'ютерно-інтегровані**
технології та робототехніка

галузі знань **G Інженерія, виробництво та будівництво**

Кваліфікація: **Магістр з автоматизації, комп'ютерно-інтегрованих**
технологій та робототехніки

ЗАТВЕРДЖЕНО ВЧЕНОЮ РАДОЮ ХНУРЕ

Голова Вченої ради _____  **Ігор РУБАН**

(протокол від «30» 01 2025 р. № 1

зі змінами

протокол від «31» 03 2026 р. № 4)

Освітня програма вводиться в дію з 01.09.2025 р.

Ректор _____  **Ігор РУБАН**

(наказ від «30» 01 2025 р. № 36

зі змінами

наказ від «31» 03 2026 р. № 166)

Харків 2026 р.

ЛИСТ ПОГОДЖЕННЯ
освітньо-професійної програми
«Комп'ютеризовані та робототехнічні системи»
спеціальності G7 Автоматизація, комп'ютерно-інтегровані
технології та робототехніка
другого (магістерського) рівня вищої освіти

ПОГОДЖЕНО

Перший проректор
Андрій СРОХІН

Начальник відділу ЛА та ВСЗАО
Ганна ТУГАЙ

Начальник навчального відділу
Аліна МІХНОВА

Розглянуто на засіданні Вченої ради
факультету АКІТС
Протокол від 12.03.2026 №1
Декан факультету АКІТС
Олександр ФИЛИПЕНКО

Розглянуто на засіданні
кафедри КІТАРБІ
Протокол від 09.03.2026 № 27
Завідувач кафедри КІТАРБІ
Ігор НЕВЛЮДОВ

Представники роботодавців

Директор ДП ПДПКНДІАВ м. Харків

Роман АРТЮХ

Директор філії НДІТГ АТ «Укртрансгаз»
м. Харків

Олексій ГЕРАСИМОВ

Представник студентського самоврядування

Голова студентського сенату факультету АКІТС

Матвій ХОМЕНКО

РОЗРОБЛЕНО

Проектна група:

Керівник проектної групи:
Филипенко Олександр Іванович, д.т.н.,
професор, декан факультету АКІТС ХНУРЕ

члени проектної групи:

Цимбал Олександр Михайлович, д.т.н.,
професор, професор кафедри КІТАРБІ, ХНУРЕ

Максимова Світлана Святославівна, к.т.н., доцент,
доцент кафедри КІТАРБІ, ХНУРЕ

Євсєєв Владислав В'ячеславович, д.т.н.,
професор, професор кафедри КІТАРБІ, ХНУРЕ

ПЕРЕДМОВА

Розроблено проектною групою у складі:

Керівник проектної групи:

Филипенко Олександр Іванович, доктор технічних наук, професор, декан факультету АКІТС ХНУРЕ.

Члени проектної групи:

Цимбал Олександр Михайлович, доктор технічних наук, професор, професор кафедри КІТАРБІ, факультету АКІТС ХНУРЕ;

Максимова Світлана Святославівна, кандидат технічних наук, доцент, доцент кафедри КІТАРБІ, факультету АКІТС ХНУРЕ;

Євсєєв Владислав В'ячеславович, доктор технічних наук, професор, професор кафедри КІТАРБІ, факультету АКІТС ХНУРЕ.

Гарант освітньої програми «Комп'ютеризовані та робототехнічні системи»



Світлана МАКСИМОВА

1 Профіль освітньої програми
«Комп'ютеризовані та робототехнічні системи»
за спеціальністю G7 Автоматизація, комп'ютерно-інтегровані технології та
робототехніка

1 – Загальна інформація	
Повна назва закладу вищої освіти та структурного підрозділу	Харківський національний університет радіоелектроніки Факультет Автоматизації, комп'ютерно-інтегрованих технологій та систем Кафедра комп'ютерно-інтегрованих технологій, автоматизації, робототехніки та безпекової інженерії
Ступінь вищої освіти та назва кваліфікації мовою оригіналу	Магістр. Магістр з автоматизації, комп'ютерно-інтегрованих технологій та робототехніки.
Офіційна назва освітньої програми	Комп'ютеризовані та робототехнічні системи
Тип диплому та обсяг освітньої програми	Диплом магістра, одиничний, 90 кредитів ЄКТС.
Строк і форми здобуття освіти	Строк навчання – 1 рік 4 місяці Форми здобуття освіти – денна, заочна, дуальна
Наявність акредитації	Сертифікат про акредитацію освітньої програми від 04.07.2025 р. №17483. Строк дії сертифікату до: 01.07.2030 р.
Цикл/рівень	НРК України – 7 рівень, FQ-EHEA – другий цикл, EQF-LLL – 7 рівень
Передумови	Наявність ступеню бакалавра (або освітньо-кваліфікаційний рівень спеціаліста)
Мова(и) викладання	Українська мова.
Термін дії освітньої програми	До повного завершення періоду навчання або наступного оновлення програми.
Інтернет-адреса постійного розміщення опису освітньої програми	https://nure.ua/abituriyentam/spetsialnosti-ta-spetsializatsiyi/spetsialnist-g7-avtomatyzatsiia-komp-iuterno-intehrovani-tekhnohii-ta-robototekhnika/mahistr-g7-avtomatyzatsiia-komp-iuterno-intehrovani-tekhnohii-ta-robototekhnika/komp-iuteryzovani-ta-robototekhnichni-systemy
2 - Мета освітньої програми	
Підготовка фахівців другого рівня вищої освіти, здатних до комплексного розв'язання складних задач і проблем Industry 5.0, створення, вдосконалення, модернізації, експлуатації та супроводження програмного та апаратного забезпечення комп'ютеризованих та робототехнічних систем, їх компонентів, інтелектуальних систем керування та підтримки прийняття рішень у складі кіберфізичних систем різного типу, технологій цифрової трансформації із завданнями сталого розвитку та кліматичною нейтральністю, сприяють процесу швидкої адаптації продукції та послуг підприємств та компаній на основі впровадження комп'ютеризованих програмно-апаратних засобів та роботів.	
3 - Характеристика освітньої програми	
Предметна область (галузь знань, спеціальність)	G Інженерія, виробництво та будівництво. G7 Автоматизація, комп'ютерно-інтегровані технології та робототехніка. Об'єктами вивчення та діяльності магістрів із автоматизації та комп'ютерно-інтегрованих технологій є: об'єкти і процеси керування (технологічні процеси, виробництва, організаційні структури), технічне, інформаційне, математичне, програмне та

	<p>організаційне забезпечення комп'ютеризованих та робототехнічних систем систем.</p> <p>Цілі навчання: підготовка фахівців другого рівня вищої освіти, здатних до комплексного розв'язання складних задач і проблем створення, вдосконалення, модернізації, експлуатації та супроводження програмного та апаратного забезпечення комп'ютеризованих та робототехнічних систем, їх компонентів, інтелектуальних систем керування та підтримки прийняття рішень у складі кіберфізичних систем різного типу, технологій цифрової трансформації, що стоять за завданнями Industry 5.0, сприяють процесу швидкої адаптації продукції та послуг підприємств та компаній на основі впровадження комп'ютеризованих програмно-апаратних засобів та роботів.</p> <p>Теоретичний зміст предметної області: поняття та принципи теорії автоматичного керування, принципи розроблення комп'ютеризованих та робототехнічних систем.</p> <p>Методи, методики та технології. Методи аналізу, синтезу, проектування, налагодження, модернізації, експлуатації та супроводження комп'ютеризованих та робототехнічних систем, інтелектуальних систем керування у складі кіберфізичних систем різного типу; методологія наукових досліджень об'єктів керування та систем автоматизації складних організаційно-технічних об'єктів.</p> <p>Інструменти та обладнання. Цифрові та мережеві технології, мікропроцесори, програмовані логічні контролери (PLC), вбудовані цифрові пристрої та системи (Embedded Systems), інтелектуальні мехатронні та WLAN-сумісні компоненти технології Інтернету речей (IoT), спеціалізоване програмне забезпечення для проектування, розроблення і експлуатації систем автоматизації.</p>
<p>Орієнтація освітньої програми</p>	<p>Освітньо-професійна програма.</p> <p>Акцент програми зроблений на підготовку фахівців, здатних до комплексного вирішення складних завдань і проблем Industry 5.0, створення, вдосконалення, модернізації, експлуатації та супроводження програмного та апаратного забезпечення комп'ютеризованих та робототехнічних систем, їх компонентів, інтелектуальних систем керування та підтримки прийняття рішень у складі кіберфізичних систем різного типу, поєднанням технологій цифрової трансформації із завданнями сталого розвитку та кліматичною нейтральністю, сприяння процесу швидкої адаптації продукції та послуг підприємств та компаній з урахуванням вимог досягнення цілей сталого розвитку на основі впровадження комп'ютеризованих програмно-апаратних засобів та роботів.</p>
<p>Основний фокус освітньої програми</p>	<p>Підготовка висококваліфікованих фахівців, які володіють методами аналізу, синтезу, проектування, налагодження, модернізації, експлуатації та супроводження програмного та апаратного забезпечення комп'ютеризованих та робототехнічних систем, їх компонентів, інтелектуальних систем керування та систем підтримки прийняття рішень у складі кіберфізичних систем різного типу, а також розуміють завдання досягнення цілей сталого розвитку, забезпечуючи поєднання принципів цифрової та зеленої трансформації, циркулярної економіки та соціальної відповідальності.</p> <p>Ключові слова: комп'ютеризовані та робототехнічні системи, кіберфізичні виробництва, технології цифрової трансформації.</p>

Особливості програми	Освітня програма передбачає поглиблену теоретичну та практичну підготовку з використанням спеціалізованого програмного забезпечення для проектування, розроблення і експлуатації комп'ютеризованих та робототехнічних систем, інтелектуальних систем керування, систем підтримки прийняття рішень, вбудованих цифрових пристроїв та систем, технології Інтернету речей, врахування в професійній діяльності вимог досягнення цілей сталого розвитку та впливу прийнятих рішень на суспільство та навколишнє середовище.
4 - Придатність випускників до працевлаштування та подальшого навчання	
Придатність до працевлаштування	Назви професій згідно Національного класифікатора України: Класифікатор професій (ДК 003:2010) 2131.1 Науковий співробітник (обчислювальні системи) 2131.2 Розробники комп'ютерних програм 2131.2 Інженер з комп'ютерних систем 2131.2 Інженер з автоматизованих систем керування виробництвом 2131.2 Інженер-дослідник з комп'ютеризованих систем та автоматики 2139.2 Інженер із застосування комп'ютерів
Подальше навчання	Продовження навчання за програмою підготовки третього (освітньо-наукового) рівня вищої освіти.
5 - Викладання та оцінювання	
Викладання та навчання	Лекції, практичні заняття, виконання курсових проєктів (робіт), лабораторні роботи, самостійна робота здобувачів, консультації з викладачами, професійна практика, підготовка кваліфікаційної роботи.
Оцінювання	Оцінювання навчальних досягнень здобувачів здійснюється за національною шкалою (відмінно, добре, задовільно, незадовільно; зараховано, незараховано); 100-бальною шкалою та шкалою ECTS (A, B, C, D, E, FX, F)
6 - Програмні компетентності	
Інтегральна компетентність	Здатність розв'язувати складні задачі і проблеми автоматизації та комп'ютерно-інтегрованих технологій та комп'ютеризованих робототехнічних систем у професійній діяльності та/або у процесі навчання, що передбачає проведення досліджень та/або провадження інноваційної діяльності та характеризується комплексністю та невизначеністю умов і вимог
Загальні компетентності (ЗК)	ЗК01. Здатність проведення досліджень на відповідному рівні. ЗК02. Здатність генерувати нові ідеї (креативність). ЗК03. Здатність до абстрактного мислення, аналізу та синтезу. ЗК04. Здатність працювати в міжнародному контексті. ЗК05. Здатність розуміти цілі сталого розвитку як основу для власної соціальної відповідальності в процесах створення більш сталого майбутнього, спроможність до особистої сталої, регенеративної та циркулярної поведінки в професійній діяльності в галузі автоматизації, комп'ютерно-інтегрованих технологій та робототехніки. ЗК06. Здатність усвідомлювати свої права, обов'язки та застосовувати на практиці основні положення національного законодавства, принципи міжнародної освітянської спільноти з питань забезпечення якості освіти та академічної доброчесності,

	принцип неприпустимості корупції, сприяти формуванню культури академічної доброчесності в академічній спільноті.
Спеціальні (фахові, предметні) компетентності (СК)	<p>СК01. Здатність здійснювати автоматизацію складних технологічних об'єктів та комплексів, створювати кіберфізичні системи на основі інтелектуальних методів управління та цифрових технологій з використанням баз даних, баз знань, методів штучного інтелекту, робототехнічних та інтелектуальних мехатронних пристроїв;</p> <p>СК02. Здатність проектувати та впроваджувати високонадійні системи автоматизації та їх прикладне програмне забезпечення, для реалізації функцій управління та опрацювання інформації, здійснювати захист прав інтелектуальної власності на нові проєктні та інженерні рішення</p> <p>СК03. Здатність застосовувати методи моделювання та оптимізації для дослідження та підвищення ефективності систем і процесів керування складними технологічними та організаційно-технічними об'єктами.</p> <p>СК04. Здатність аналізувати виробничо-технологічні системи і комплекси як об'єкти автоматизації, визначати способи та стратегії їх автоматизації та цифрової трансформації.</p> <p>СК05. Здатність інтегрувати знання з інших галузей, застосовувати системний підхід та враховувати нетехнічні аспекти при розв'язанні інженерних задач та проведенні наукових досліджень.</p> <p>СК06. Здатність застосовувати сучасні методи теорії автоматичного керування для розроблення автоматизованих систем управління технологічними процесами різного призначення та об'єктами.</p> <p>СК07. Здатність застосовувати спеціалізоване програмне забезпечення та цифрові технології для розв'язання складних задач і проблем автоматизації та комп'ютерно-інтегрованих технологій.</p> <p>СК08. Здатність розробляти функціональну, технічну та інформаційну структуру комп'ютерно-інтегрованих систем управління організаційно-технологічними комплексами із застосуванням мережевих та інформаційних технологій, програмно-технічних керуючих комплексів, промислових контролерів, мехатронних компонентів, робототехнічних пристроїв та засобів людино-машинного інтерфейсу.</p> <p>СК09. Здатність застосовувати автоматизовані технології проектування для розробки окремих елементів, вузлів та модулів робототехнічних систем, розробляти прикладне програмне забезпечення для систем автоматизованого проектування.</p> <p>СК10. Здатність застосовувати стандартне та розробляти нове алгоритмічне та програмне забезпечення пристроїв керування та сенсорних систем маніпуляційних та мобільних роботів.</p>
7 - Програмні результати навчання	
	<p>РН01. Створювати системи автоматизації, кіберфізичні виробництва на основі використання інтелектуальних методів управління, баз даних та баз знань, цифрових та мережевих технологій, робототехнічних та інтелектуальних мехатронних пристроїв.</p> <p>РН02. Створювати високонадійні системи автоматизації з високим рівнем функціональної та інформаційної безпеки програмних та технічних засобів.</p> <p>РН03. Застосовувати спеціалізовані концептуальні знання, що включають сучасні наукові здобутки, а також критичне осмислення</p>

сучасних проблем у сфері автоматизації та комп'ютерно-інтегрованих технологій для розв'язування складних задач професійної діяльності.

РН04. Застосовувати сучасні підходи і методи моделювання та оптимізації для дослідження та створення ефективних систем автоматизації складними технологічними та організаційно-технічними об'єктами.

РН05. Розробляти комп'ютерно-інтегровані системи управління складними технологічними та організаційно-технічними об'єктами, застосовуючи системний підхід із врахуванням нетехнічних складових оцінки об'єктів автоматизації.

РН06. Вільно спілкуватися державною та іноземною мовами усно і письмово для обговорення професійних проблем і результатів діяльності у сфері автоматизації та комп'ютерно-інтегрованих технологій, презентації результатів досліджень та інноваційних проєктів.

РН07. Аналізувати виробничо-технічні системи у певній галузі діяльності як об'єкти автоматизації і визначати стратегію їх автоматизації та цифрової трансформації.

РН08. Застосовувати сучасні математичні методи, методи теорії автоматичного керування, теорії надійності та системного аналізу для дослідження та створення систем автоматизації складними технологічними та організаційно-технічними об'єктами, кіберфізичних виробництв.

РН09. Розробляти функціональну, організаційну, технічну та інформаційну структури систем автоматизації складними технологічними та організаційно-технічними об'єктами, розробляти програмно-технічні керуючі комплекси із застосуванням мережових та інформаційних технологій, промислових контролерів, мехатронних компонентів, робототехнічних пристроїв, засобів людино-машинного інтерфейсу та з урахуванням технологічних умов та вимог до управління виробництвом.

РН10. Розробляти і використовувати спеціалізоване програмне забезпечення та цифрові технології для створення систем автоматизації складними організаційно-технічними об'єктами, професійно володіти спеціальними програмними засобами.

РН11. Дотримуватись норм академічної доброчесності, знати основні правові норми щодо захисту інтелектуальної власності, комерціалізації результатів науково-дослідної, винахідницької та проєктної діяльності.

РН12. Збирати необхідну інформацію, використовуючи науково-технічну літературу, бази даних та інші джерела, аналізувати і оцінювати її.

РН13. Застосовувати автоматизовані технології проєктування для розробки окремих елементів, вузлів та модулів робототехнічних систем, розробляти прикладне програмне забезпечення для систем автоматизованого проєктування.

РН14. Застосовувати стандартне та розробляти нове алгоритмічне та програмне забезпечення пристроїв керування та сенсорних систем маніпуляційних та мобільних роботів.

РН15. Знати та застосовувати на практиці можливості, що надають європейські інституції для формування особистої професійної кваліфікації, спрямовувати свої знання та вміння на врахування

	<p>завдань сталого розвитку у власній професійній діяльності в галузі автоматизації, комп'ютерно-інтегрованих технологій та робототехніки.</p> <p>РН16. Знати основні поняття і фундаментальні цінності академічної доброчесності, наслідки її впливу на академічну культуру та якість освіти та вміти провадити наукові дослідження і наукову комунікацію відповідно до принципів академічної доброчесності.</p>
8 – Ресурсне забезпечення реалізації програми	
Кадрове забезпечення	Реалізація програми забезпечується кадрами високої кваліфікації з науковими ступенями або вченими званнями, які мають досвід навчально-методичної, науково-дослідницької роботи та відповідають кваліфікації відповідно до спеціальності згідно ліцензійних умов.
Матеріально-технічне забезпечення	<ol style="list-style-type: none"> 1. Забезпеченість приміщеннями для проведення навчальних занять та контрольних заходів. 2. Забезпеченість мультимедійним обладнанням для одночасного використання в навчальних аудиторіях. 3. Наявність соціально-побутової інфраструктури. 4. Забезпеченість здобувачів вищої освіти гуртожитком. 5. Забезпеченість комп'ютерними робочими місцями, лабораторіями, полігонами, обладнанням, устаткуванням, необхідними для виконання навчальних планів.
Інформаційне та навчально-методичне забезпечення	<ol style="list-style-type: none"> 1. Забезпеченість бібліотеки вітчизняними та міжнародними фаховими періодичними виданнями відповідного або спорідненого профілю, в тому числі в електронному вигляді. 2. Наявність доступу до баз даних періодичних наукових видань англійською мовою (або офіційними мовами країн Європейського Союзу або інших міжнародних союзів) відповідного або спорідненого профілю. 3. Наявність офіційного веб-сайту закладу освіти, на якому розміщена основна інформація про його діяльність (структура, ліцензії та сертифікати про акредитацію, освітня/освітньо-наукова/видавнича/ атестаційна (наукових кадрів) діяльність, навчальні та наукові структурні підрозділи та їх склад, перелік навчальних дисциплін, правила прийому, контактна інформація). 4. Наявність електронного ресурсу закладу освіти, який містить навчально-методичні матеріали з дисциплін навчального плану, в тому числі в системі дистанційного навчання.
9 - Академічна мобільність	
Національна кредитна мобільність	На основі двосторонніх договорів між Харківським національним університетом радіоелектроніки та закладами вищої освіти України.
Міжнародна кредитна мобільність	На основі двосторонніх договорів між Харківським національним університетом радіоелектроніки та закладами вищої освіти зарубіжних країн-партнерів.
Навчання іноземних здобувачів вищої освіти	На основі договорів (угод) між Харківським національним університетом радіоелектроніки та закладами вищої освіти іноземних країн.

2 Перелік освітніх компонентів освітньої програми та їх логічна послідовність

2.1 Перелік освітніх компонентів ОП

Таблиця – Перелік освітніх компонентів ОП

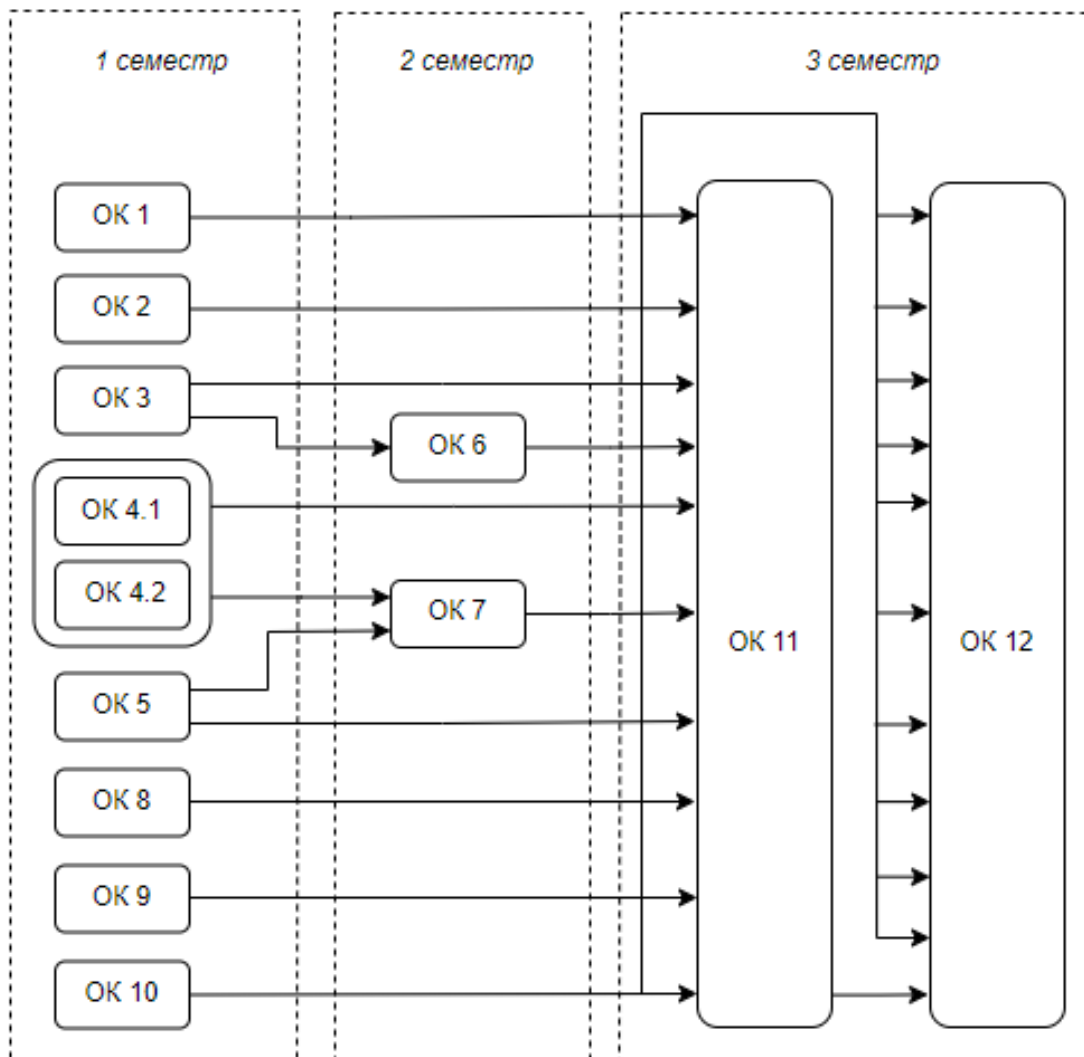
Код н/д	Компоненти освітньої програми (навчальні дисципліни, курсові проекти (роботи), практики, кваліфікаційна робота)	Кількість кредитів	Форма підсумкового контролю
ОБОВ'ЯЗКОВІ КОМПОНЕНТИ ОП			
ЦИКЛ ЗАГАЛЬНОЇ ТА СПЕЦІАЛЬНОЇ (ФАХОВОЇ) ПІДГОТОВКИ			
<i>Дисципліни базової (професійної) підготовки за спеціальністю</i>			
ОК 1	Основи наукових досліджень, комунікацій та авторське право	4	Залік
ОК 2	Техніко-економічне обґрунтування інженерних рішень в інтелектуальному виробництві	3	Залік
ОК 3	Проектування кіберфізичних виробничих систем	5	Екзамен
ОК 4.1	Кібербезпека комп'ютерно-інтегрованих виробництв	4	Екзамен
ОК 4.2	Кібербезпека комп'ютерно-інтегрованих виробництв	1	Курсовий проект
ОК 5	Сучасні автоматизовані системи управління технологічними процесами	4	Екзамен
ОК 6	Технологічні експертні системи та штучний інтелект (викладання іноземною мовою)	3	Екзамен
ОК 7	Технології промислового інтернету речей	4	Екзамен
ОК 8	Освіта сталого розвитку та академічна доброчесність	1	Залік
ЦИКЛ ПРОФЕСІЙНОЇ ПІДГОТОВКИ			
<i>Дисципліни професійної та практичної підготовки за освітньою програмою КТРС</i>			
ОК 9	Автоматизовані технології проектування РТС	4	Залік
ОК 10	Програмування пристроїв керування роботами	4	Залік
ОК 11	Професійна практика	15	Залік
ОК 12	Кваліфікаційна робота	15	Захист
	Загальний обсяг обов'язкових компонентів	67	
ВИБІРКОВІ КОМПОНЕНТИ ОП*			
ЦИКЛ ЗАГАЛЬНОЇ ТА СПЕЦІАЛЬНОЇ (ФАХОВОЇ) ПІДГОТОВКИ			
Гуманітарні та соціально-економічні дисципліни			
ВК 1	Дисципліна з загального каталогу вибіркових навчальних дисциплін	3	Залік
ВК 2	Фізичне виховання (за рахунок вільного часу студентів)		Залік
	Загальний обсяг вибіркових компонент за циклом	3	
ЦИКЛ ПРОФЕСІЙНОЇ ПІДГОТОВКИ			
<i>Дисципліни професійної та практичної підготовки за освітньою програмою КТРС</i>			
ВК 3	Комп'ютерні системи управління рухомими об'єктами	5	Залік
ВК 4	Нейротехнології та нейрокомп'ютерні системи управління	5	Екзамен
ВК 5	Інтелектуальні системи підтримки прийняття рішень у РТС	5	Залік
ВК 6	Технології інформаційно-пошукових систем	5	Залік
ВК 7	Промислові операційні системи реального часу	5	Залік
ВК 8	Засоби зв'язку комп'ютеризованих систем	5	Екзамен

Код н/д	Компоненти освітньої програми (навчальні дисципліни, курсові проекти (роботи), практики, кваліфікаційна робота)	Кількість кредитів	Форма підсумкового контролю
ВК 9	Розробка НМІ-інтерфейсів роботизованих систем	5	Залік
ВК 10	Технічне регулювання та управління якістю комп'ютеризованих та робототехнічних систем	5	Залік
ВК 11	Технології Industry 5.0 як основа трансформацій сталого суспільства	5	Залік
	Загальний обсяг вибірових компонент за циклом	20	
	Загальний обсяг вибірових компонентів	23	
	ЗАГАЛЬНИЙ ОБСЯГ КОМПОНЕНТІВ ОСВІТНЬОЇ ПРОГРАМИ	90	

* перелік вибірових компонентів може бути доповнено у робочому навчальному плані з загального каталогу вибірових дисциплін Університету – у разі вибору здобувачами вищої освіти.

Для дуальної форми здобуття освіти обсяг практичної навчання здобувача на робочих місцях у роботодавця становить від 25% до 60% загального обсягу освітньої програми. Цей час практичного навчання може включати освітні компоненти або їх складові, що реалізуються за такими формами організації освітнього процесу: практична підготовка; самостійна робота; навчальні заняття. Особливості організації навчання за дуальною формою здобуття освіти визначаються навчальним планом для дуальної форми та відображаються в індивідуальному навчальному плані здобувача вищої освіти.

2.2 Структурно-логічна схема ОП



3 Форма атестації здобувачів вищої освіти

Форма атестації здобувачів вищої освіти за освітньою програмою «Комп'ютеризовані та робототехнічні системи» другого (магістерського) рівня вищої освіти спеціальності G7 Автоматизація, комп'ютерно-інтегровані технології та робототехніка – захист кваліфікаційної роботи з видачею документу встановленого зразка про присудження здобувачеві ступеня магістра із присвоєнням освітньої кваліфікації: Магістр з автоматизації, комп'ютерно-інтегрованих технологій та робототехніки.

Форми атестації

Атестація здійснюється у формі публічного захисту кваліфікаційної роботи.

Вимоги до кваліфікаційної роботи

Кваліфікаційна робота має продемонструвати здатність випускника розв'язувати складні задачі і проблеми автоматизації та комп'ютерно-інтегрованих технологій на основі досліджень та/або здійснення інновацій за невизначених умов і вимог.

Кваліфікаційна робота не повинна містити академічного плагіату, фабрикації, фальсифікації.

Кваліфікаційна робота має бути оприлюднена на офіційному сайті закладу вищої освіти або його структурного підрозділу, або у репозитарії закладу вищої освіти.

4 Матриця відповідності компетентностей компонентам освітньої програми

Таблиця – Матриця відповідності загальних (ЗК) та спеціальних (СК) компетентностей обов'язковим освітнім компонентам (ОК) освітньої програми

	ОК 1	ОК 2	ОК 3	ОК 4.1	ОК 4.2	ОК 5	ОК 6	ОК 7	ОК 8	ОК 9	ОК 10	ОК 11	ОК 12
ЗК01	+	+	+	+	+	+	+	+		+	+	+	+
ЗК02	+	+	+	+	+	+	+	+		+	+	+	+
ЗК03			+			+		+		+	+	+	+
ЗК04	+											+	+
ЗК05	+	+							+			+	+
ЗК06									+			+	+
СК01			+			+						+	+
СК02	+	+	+	+	+							+	+
СК03			+			+	+					+	+
СК04			+					+				+	+
СК05	+	+	+			+				+	+	+	+
СК06		+				+						+	+
СК07			+	+	+	+		+				+	+
СК08						+		+				+	+
СК09										+		+	+
СК10											+	+	+

**5 Матриця забезпечення програмних результатів навчання (РН)
відповідними компонентами освітньої програми**

Таблиця – Матриця забезпечення програмних РН обов'язковими освітніми компонентами (ОК) освітньої програми

	ОК 1	ОК 2	ОК 3	ОК 4.1	ОК 4.2	ОК 5	ОК 6	ОК 7	ОК 8	ОК 9	ОК 10	ОК 11	ОК 12
РН01			+			+						+	+
РН02				+	+							+	+
РН03	+	+				+	+			+	+	+	+
РН04			+			+						+	+
РН05			+			+						+	+
РН06	+						+			+	+	+	+
РН07			+					+				+	+
РН08			+			+						+	+
РН09			+	+	+			+				+	+
РН10			+					+				+	+
РН11	+	+	+	+	+		+			+	+	+	+
РН12										+	+	+	+
РН13										+		+	+
РН14											+	+	+
РН15									+			+	+
РН16	+								+			+	+

6 Матриця відповідності визначених Стандартом компетентностей дескрипторам НРК

Таблиця – Матриця відповідності компетентностей дескрипторам НРК

Класифікація компетентностей й (результатів навчання) за НРК		Знання	Уміння/навички	Комунікація	Відповідальність і автономія
		<p>Зн 1</p> <p>Спеціалізовані концептуальні знання, що включають сучасні наукові здобутки у сфері професійної діяльності або галузі знань і є основою для оригінального мислення та проведення досліджень</p> <p>Зн2 Критичне осмислення проблем у галузі та на межі галузей знань</p>	<p>Ум1</p> <p>Спеціалізовані уміння/навички розв'язання проблем, необхідні для проведення досліджень та/або провадження інноваційної діяльності з метою розвитку нових знань та процедур</p> <p>Ум2 Здатність інтегрувати знання та розв'язувати складні задачі у широких або мультидисциплінарних контекстах</p> <p>Ум3 Здатність розв'язувати проблеми у нових або незнайомих середовищах за наявності неповної або обмеженої інформації з урахуванням аспектів соціальної та етичної відповідальності</p>	<p>К1</p> <p>Зрозуміле і недвозначне донесення власних знань, висновків та аргументації до фахівців і нефахівців, зокрема до осіб, які навчаються</p> <p>К2 Використання іноземних мов у професійній діяльності</p>	<p>АВ1</p> <p>Управління робочими або навчальними процесами, які є складними, непередбачуваними та потребують нових стратегічних підходів</p> <p>АВ2 Відповідальність за внесок до професійних знань і практики та/або оцінювання результатів діяльності команд та колективів</p> <p>АВ3 Здатність продовжувати навчання з високим ступенем автономії</p>
Загальні компетентності					
ЗК01	Здатність проведення досліджень на відповідному рівні.		Ум1		АВ2
ЗК02	Здатність генерувати нові ідеї (креативність)		Ум3		АВ2
ЗК03	Здатність до абстрактного мислення, аналізу та синтезу.		Ум3		АВ2
ЗК04	Здатність працювати в міжнародному контексті.		Ум2	К1	АВ2

Спеціальні (фахові) компетентності

СК01	Здатність здійснювати автоматизацію складних технологічних об'єктів та комплексів, створювати кіберфізичні системи на основі інтелектуальних методів управління та цифрових технологій з використанням баз даних, баз знань, методів штучного інтелекту, робототехнічних та інтелектуальних мехатронних пристроїв	Зн1	Ум3		
СК02	Здатність проектувати та впроваджувати високонадійні системи автоматизації та їх прикладне програмне забезпечення, для реалізації функцій управління та опрацювання інформації, здійснювати захист прав інтелектуальної власності на нові проєктні та інженерні рішення.	Зн1	Ум1		

СК03	Здатність застосовувати методи моделювання та оптимізації для дослідження та підвищення ефективності систем і процесів керування складними технологічними та організаційно-технічними об'єктами.	Зн1	Ум2		
СК04	Здатність аналізувати виробничо-технологічні системи і комплекси як об'єкти автоматизації, визначати способи та стратегії їх автоматизації та цифрової трансформації.	Зн1	Ум2		АВ2
СК05	Здатність інтегрувати знання з інших галузей, застосовувати системний підхід та враховувати нетехнічні аспекти при розв'язанні інженерних задач та проведенні наукових досліджень.	Зн1	Ум2	К1	
СК06	Здатність застосовувати сучасні методи теорії автоматичного керування для розроблення автоматизованих	Зн1	Ум1		

	систем управління технологічними процесами та об'єктами.				
СК07	Здатність застосовувати спеціалізоване програмне забезпечення та цифрові технології для розв'язання складних задач і проблем автоматизації та комп'ютерно-інтегрованих технологій.	Зн1	Ум1		АВ2
СК08	Здатність розробляти функціональну, технічну та інформаційну структуру комп'ютерно-інтегрованих систем управління організаційно-технологічними комплексами із застосуванням мережевих та інформаційних технологій, програмно-технічних керуючих комплексів, промислових контролерів, мехатронних компонентів, робототехнічних пристроїв та засобів людино-машинного інтерфейсу.	Зн1	Ум1	К2	АВ1

7 Матриця відповідності визначених Стандартом результатів навчання та компетентностей

Таблиця – Матриця відповідності визначених Стандартом результатів навчання та компетентностей

Інтегральна компетентність	Компетентності											
	Загальні компетентності				Спеціальні (фахові,предметні) компетентності							
	ЗК01	ЗК02	ЗК03	ЗК04	СК01	СК02	СК03	СК04	СК05	СК06	СК07	СК08
PH01. Створювати системи автоматизації, кіберфізичні виробництва на основі використання інтелектуальних методів управління, баз даних та баз знань, цифрових та мережевих технологій, робототехнічних та інтелектуальних мехатронних пристроїв.	+	+			+							
PH02. Створювати високонадійні системи автоматизації з високим рівнем функціональної та інформаційної безпеки програмних та технічних засобів.	+	+				+						
PH03. Застосовувати спеціалізовані концептуальні знання, що включають сучасні наукові здобутки, а також критичне осмислення сучасних проблем у сфері автоматизації та комп'ютерно-інтегрованих технологій для розв'язування складних задач професійної діяльності.	+		+				+		+	+		
PH04. Застосовувати сучасні підходи і методи моделювання та оптимізації для дослідження та створення ефективних систем автоматизації складними технологічними та організаційно-технічними об'єктами.	+		+				+					
PH05. Розробляти комп'ютерно-інтегровані системи управління складними технологічними та організаційно-технічними об'єктами, застосовуючи системний підхід із врахуванням нетехнічних складових оцінки об'єктів автоматизації.					+				+			

PH06. Вільно спілкуватися державною та іноземною мовами усно і письмово для обговорення професійних проблем і результатів діяльності у сфері автоматизації та комп'ютерно-інтегрованих технологій, презентації результатів досліджень та інноваційних проєктів.				+								
PH07. Аналізувати виробничо-технічні системи у певній галузі діяльності як об'єкти автоматизації і визначати стратегію їх автоматизації та цифрової трансформації.								+				
PH08. Застосовувати сучасні математичні методи, методи теорії автоматичного керування, теорії надійності та системного аналізу для дослідження та створення систем автоматизації складними технологічними та організаційно-технічними об'єктами, кіберфізичних виробництв.						+	+			+		
PH09. Розробляти функціональну, організаційну, технічну та інформаційну структури систем автоматизації складними технологічними та організаційно-технічними об'єктами, розробляти програмно-технічні керуючі комплекси із застосуванням мережевих та інформаційних технологій, промислових контролерів, мехатронних компонентів, робототехнічних пристроїв, засобів людино-машинного інтерфейсу та з урахуванням технологічних умов та вимог до управління виробництвом.											+	+
PH10. Розробляти і використовувати спеціалізоване програмне забезпечення та цифрові технології для створення систем автоматизації складними організаційно-технічними об'єктами, професійно володіти спеціальними програмними засобами.						+					+	+

РН11. Дотримуватись норм академічної доброчесності, знати основні правові норми щодо захисту інтелектуальної власності, комерціалізації результатів науково-дослідної, винахідницької та проєктної діяльності.						+						
РН12. Збирати необхідну інформацію, використовуючи науково-технічну літературу, бази даних та інші джерела, аналізувати і оцінювати її.			+									