

МІНІСТЕРСТВО ОСВІТИ І НАУКИ УКРАЇНИ

Харківський національний університет радіоелектроніки

ОСВІТНЬО-ПРОФЕСІЙНА ПРОГРАМА

«Інформаційні технології управління»


першого (бакалаврського) рівня вищої освіти

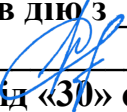
за спеціальністю F3 Комп'ютерні науки

галузі знань F Інформаційні технології

Кваліфікація: «Бакалавр з комп'ютерних наук»

ЗАТВЕРДЖЕНО ВЧЕНОЮ РАДОЮ ХНУРЕ

Голова Вченої ради _____  Ігор РУБАН
(протокол від «30» січня 2025 р. № 1
зі змінами
протокол від « 31 » 03 2026 р. № 4)

Освітня програма вводиться в дію з 1 вересня 2025 р.
Ректор _____  Ігор РУБАН
(наказ від «30» січня 2025 р. № 36
зі змінами
наказ від «31» 03 2026 р. №166)

Харків 2026 р.

ЛИСТ ПОГОДЖЕННЯ
освітньо-професійної програми
«Інформаційні технології управління»
спеціальності F3 Комп'ютерні науки
першого (бакалаврського) рівня вищої освіти

ПОГОДЖЕНО

Перший проректор



Андрій СРОХІН

« 12 » 03 20 26 р.

Начальник відділу ЛА та ВСЗЯО



Ганна ТУГАЙ

« 09 » 03 20 26 р.

Начальник навчального відділу



Аліна МІХНОВА

« 10 » 03 20 26 р.

Розглянуто на засіданні Вченої ради
факультету КН

Протокол від « 15 » грудня 2025 № 1

Декан факультету КН

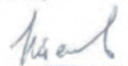


Олег ЗОЛОТУХІН

Розглянуто на засіданні кафедри ІУС

Протокол від « 8 » грудня 2025 № 8

Завідувач кафедри ІУС



Костянтин ПЕТРОВ

Представники роботодавців

Генеральний директор «ProfITsoft»



Александр ПЕТРИЧЕНКО

Представник студентського самоврядування

Голова студентського сенату факультету КН

Анна РАЗУМОВСЬКА

РОЗРОБЛЕНО

Проектна група:

керівник проектної групи:

Гребеннік Ігор Валерійович, доктор технічних наук,
професор, завідувач кафедри КМІТ ХНУРЕ



Ігор ГРЕБЕННІК

члени проектної групи:

Кобилін Олег Анатолійович, кандидат технічних наук,
доцент, завідувач кафедри ІНФ ХНУРЕ;

Колесник Людмила Володимирівна, кандидат технічних наук,
доцент, професор кафедри КМІТ ХНУРЕ;

Золотухін Олег Вікторович, кандидат технічних наук,
доцент, декан факультету КН ХНУРЕ;

Чала Лариса Ернестівна, кандидат технічних наук,
доцент, завідувачка кафедри ІІІ ХНУРЕ;

Чалий Сергій Федорович, доктор технічних наук,
професор, професор кафедри ІУС ХНУРЕ;

Міхнова Олена Дмитрівна, кандидат технічних наук,
доцент, доцент кафедри ІУС ХНУРЕ.

ПЕРЕДМОВА

Розроблено проектною групою у складі:

Керівник проектної групи:

Гребеннік Ігор Валерійович, доктор технічних наук, професор, завідувач кафедри КМІТ, факультету КН ХНУРЕ.

Члени проектної групи:

Кобилін Олег Анатолійович, кандидат технічних наук, доцент, завідувач кафедри ІНФ, факультету ІТМ ХНУРЕ;

Колесник Людмила Володимирівна, кандидат технічних наук, доцент, професор кафедри КМІТ, факультету КН ХНУРЕ;

Золотухін Олег Вікторович, кандидат технічних наук, доцент, декан факультету КН ХНУРЕ;

Чала Лариса Ернестівна, кандидат технічних наук, доцент, завідувачка кафедри ШІ, факультету КН ХНУРЕ;

Чалий Сергій Федорович, доктор технічних наук, професор, професор кафедри ІУС, факультету КН ХНУРЕ;

Міхнова Олена Дмитрівна, кандидат технічних наук, доцент, доцент каф. ІУС, факультету КН ХНУРЕ.

Гарант освітньої програми
Інформаційні технології управління

Олена МІХНОВА

1. Профіль освітньої програми «Інформаційні технології управління» за спеціальністю F3 Комп'ютерні науки

1 - Загальна інформація	
Повна назва закладу вищої освіти та структурного підрозділу	Харківський національний університет радіоелектроніки, Факультет комп'ютерних наук Кафедра інформаційних управляючих систем
Ступінь вищої освіти та назва кваліфікації мовою оригіналу	Бакалавр Бакалавр з комп'ютерних наук
Офіційна назва освітньої програми	Інформаційні технології управління
Тип диплому та обсяг освітньої програми	Диплом бакалавра, одиничний. Обсяг освітньої програми 240 кредитів ЄКТС.
Строк і форми здобуття освіти	Строк навчання – 3 роки 10 місяців Форми здобуття освіти – денна, заочна
Наявність акредитації	Сертифікат про акредитацію спеціальності F3 Комп'ютерні науки УД 21019403 від 25 березня 2025 року. Строк дії сертифіката: до 01 липня 2027 року
Цикл/рівень	НРК України – 6 рівень, FQ-EHEA – перший цикл, EQF-LLL – 6 рівень
Передумови	Повна загальна середня освіта (або освітньо-кваліфікаційний рівень молодшого спеціаліста)
Мова(и) викладання	Українська мова
Термін дії освітньої програми	До повного завершення періоду навчання або наступного оновлення програми
Інтернет-адреса постійного розміщення опису освітньої програми	https://nure.ua/abituriyentam/spetsialnosti-ta-spetsializatsiyi/spetsialnist-f3-komp-iuterni-nauky/bakalavr-f3-komp-iuterni-nauky/informatsijni-tekhnologii-upravlinnia
2 - Мета освітньої програми	
Підготовка висококваліфікованих фахівців, які володіють системою знань у галузі інформаційних технологій, опанували сучасні досягнення комп'ютерних наук, вміють формулювати та розв'язувати практичні задачі у своїй професійній діяльності з використанням фундаментальних та спеціальних прикладних методів комп'ютерних наук, що дає можливість ефективно виконувати завдання практичного характеру відповідного рівня професійної діяльності для досягнення цілей сталого розвитку.	
3 - Характеристика освітньої програми	
Предметна область (галузь знань, спеціальність)	F Інформаційні технології. F3 Комп'ютерні науки.
Орієнтація освітньої програми	Освітньо-професійна програма. Акцент програми зроблений на формуванні навичок фахівця, здатного розв'язувати складні задачі, пов'язані з розробленням і дослідженням комп'ютерних алгоритмів, моделей, методів та їх застосуванням для створення інформаційних систем різного призначення, в тому числі інтелектуальних та розподілених систем, на практичному рівні професійної діяльності.
Основний фокус освітньої програми	Загальна вища освіта першого (бакалаврського) рівня в галузі інформаційних технологій за спеціальністю «Комп'ютерні науки» з акцентом на застосуванні комп'ютерних наук для автоматизації

	<p>процесів управління організаціями та технічними системами. Ключові слова: математичні основи комп'ютерних наук, моделі та алгоритми підтримки управління, структури даних, комп'ютерні обчислення, методи комп'ютерного моделювання процесів управління, технології штучного (обчислювального) інтелекту для підтримки прийняття управлінських рішень, технології розроблення програмного забезпечення інформаційно-управляючих систем, програмні системи (обчислювальні, інтелектуальні, розподілені) для автоматизації управління, системи управління базами даних, інтелектуальні системи, системний підхід, хмарні обчислення, Web-технології, методи та алгоритми управління проєктами, управління бізнес-процесами.</p>
Особливості програми	<p>Вивчення математичних основ комп'ютерних наук як основ інформаційних технологій управління, отримання фундаментальних знань та компетентностей щодо теорії та принципів створення комп'ютерних алгоритмів, процесів обчислення та способів обробки даних для розв'язання управлінських задач. Формування глибоких знань щодо сучасних моделей, методів, алгоритмів і структур даних, а також технологій розробки обчислювальних, інтелектуальних і розподілених програмних систем для автоматизації процесів управління із застосуванням методів комп'ютерного моделювання та штучного інтелекту.</p>
<p>4 - Придатність випускників до працевлаштування та подальшого навчання</p>	
Придатність до працевлаштування	<p>Назви професій згідно з національним класифікатором України «Класифікатор професій» (ДК 003:2010): 2131.2 Адміністратор даних; 2131.2 Аналітик даних; 2131.2 Аналітик програмного забезпечення; 2131.2 Адміністратор веб-ресурсів; 2131.2 Аналітик продукту; 2131.2 Аналітик процесів автоматизації; 2131.2 Інженер з інтеграції (інформаційні технології); 2131.2 Інженер з підтримки; 2131.2 Інженер систем знань; 2132.2 Розробник архітектури програмного забезпечення (інформаційні технології); 2132.2 Розробник архітектури технічних рішень (інформаційні технології); 2132.2 Програміст; 2139.2 Фахівець з розробки та тестування програмного забезпечення; 3121 Адміністратор веб-сайту.</p> <p>Назви професій згідно Міжнародній стандартній класифікації професій ISCO-08 (International Standard Classification of Occupations 2008): 2511 Systems analysts; 2512 Software developers; 2513 Web and multimedia developers; 2514 Applications programmers;</p>

	2521 Database designers and administrators; 2522 Systems administrators; 2523 Computer network professionals; 3511 Information and communications technology operations technicians; 3512 Information and communications technology user support technicians; 3513 Computer network and systems technicians; 3514 Web technicians.
Подальше навчання	Можливість навчання за програмою другого (магістерського) рівня вищої освіти
5 - Викладання та оцінювання	
Викладання та навчання	Лекції, практичні заняття, лабораторні роботи, самостійна робота з використанням підручників, посібників та конспектів, консультації з викладачами, підготовка кваліфікаційної роботи.
Оцінювання	Оцінювання навчальних досягнень здобувачів вищої освіти здійснюється за національною шкалою (відмінно, добре, задовільно, незадовільно; зараховано, незараховано); 100-бальною шкалою та шкалою ECTS (A, B, C, D, E, FX, F)
6 - Програмні компетентності	
Інтегральна компетентність	Здатність розв'язувати складні спеціалізовані задачі та практичні проблеми у галузі комп'ютерних наук або у процесі навчання, що передбачає застосування теорій та методів комп'ютерних наук і характеризується комплексністю та невизначеністю умов.
Загальні компетентності (ЗК)	ЗК 1. Здатність до абстрактного мислення, аналізу та синтезу. ЗК 2. Здатність застосовувати знання у практичних ситуаціях. ЗК 3. Знання та розуміння предметної області та розуміння професійної діяльності. ЗК 4. Здатність спілкуватися державною мовою як усно, так і письмово. ЗК 5. Здатність спілкуватися іноземною мовою. ЗК 6. Здатність вчитися й оволодівати сучасними знаннями. ЗК 7. Здатність до пошуку, оброблення та аналізу інформації з різних джерел. ЗК 8. Здатність генерувати нові ідеї (креативність). ЗК 9. Здатність працювати в команді. ЗК 10. Здатність бути критичним і самокритичним. ЗК 11. Здатність приймати обґрунтовані рішення. ЗК 12. Здатність оцінювати та забезпечувати якість виконуваних робіт. ЗК 13. Здатність діяти на основі етичних міркувань. ЗК 14. Здатність реалізувати свої права і обов'язки як члена суспільства, усвідомлювати цінності громадянського (вільного демократичного) суспільства та необхідність його сталого розвитку, верховенства права, прав і свобод людини і громадянина в Україні. ЗК 15. Здатність зберігати та примножувати моральні, культурні, наукові цінності і досягнення суспільства на основі розуміння історії та закономірностей розвитку предметної області, її місця у загальній системі знань про природу і суспільство та у розвитку суспільства, техніки і технологій, використовувати різні види та форми рухової активності для активного відпочинку та ведення здорового способу життя. ЗК 16. Здатність ухвалювати рішення та діяти, дотримуючись

	<p>принципу неприпустимості корупції та будь-яких інших проявів недоброчесності.</p>
<p>Спеціальні (фахові, предметні) компетентності</p>	<p>СК1. Здатність до математичного формулювання та досліджування неперервних та дискретних математичних моделей, обґрунтування вибору методів і підходів для розв'язування теоретичних і прикладних задач у галузі комп'ютерних наук, аналізу та інтерпретування.</p> <p>СК2. Здатність до виявлення статистичних закономірностей недетермінованих явищ, застосування методів обчислювального інтелекту, зокрема статистичної, нейромережевої та нечіткої обробки даних, методів машинного навчання та генетичного програмування тощо.</p> <p>СК3. Здатність до логічного мислення, побудови логічних висновків, використання формальних мов і моделей алгоритмічних обчислень, проектування, розроблення й аналізу алгоритмів, оцінювання їх ефективності та складності, розв'язності та нерозв'язності алгоритмічних проблем для адекватного моделювання предметних областей і створення програмних та інформаційних систем.</p> <p>СК4. Здатність використовувати сучасні методи математичного моделювання об'єктів, процесів і явищ, розробляти моделі й алгоритми чисельного розв'язування задач математичного моделювання, враховувати похибки наближеного чисельного розв'язування професійних задач.</p> <p>СК5. Здатність здійснювати формалізований опис задач дослідження операцій в організаційно-технічних і соціально-економічних системах різного призначення, визначати їх оптимальні розв'язки, будувати моделі оптимального управління з урахуванням змін економічної ситуації, оптимізувати процеси управління в системах різного призначення та рівня ієрархії.</p> <p>СК6. Здатність до системного мислення, застосування методології системного аналізу для дослідження складних проблем різної природи, методів формалізації та розв'язування системних задач, що мають суперечливі цілі, невизначеності та ризики.</p> <p>СК7. Здатність застосовувати теоретичні та практичні основи методології та технології моделювання для дослідження характеристик і поведінки складних об'єктів і систем, проводити обчислювальні експерименти з обробкою й аналізом результатів.</p> <p>СК8. Здатність проектувати та розробляти програмне забезпечення із застосуванням різних парадигм програмування: узагальненого, об'єктно-орієнтованого, функціонального, логічного, з відповідними моделями, методами й алгоритмами обчислень, структурами даних і механізмами управління.</p> <p>СК9. Здатність реалізувати багаторівневу обчислювальну модель на основі архітектури клієнт-сервер, включаючи бази даних, знань і сховища даних, виконувати розподілену обробку великих наборів даних на кластерах стандартних серверів для забезпечення обчислювальних потреб користувачів, у тому числі на хмарних сервісах.</p> <p>СК10. Здатність застосовувати методології, технології та інструментальні засоби для управління процесами життєвого циклу інформаційних і програмних систем, продуктів і сервісів інформаційних технологій відповідно до вимог замовника.</p> <p>СК11. Здатність до інтелектуального аналізу даних на основі методів обчислювального інтелекту включно з великими та погано</p>

	<p>структурованими даними, їхньої оперативної обробки та візуалізації результатів аналізу в процесі розв'язування прикладних задач.</p> <p>СК12. Здатність забезпечити організацію обчислювальних процесів в інформаційних системах різного призначення з урахуванням архітектури, конфігурування, показників результативності функціонування операційних систем і системного програмного забезпечення.</p> <p>СК13. Здатність до розробки мережевого програмного забезпечення, що функціонує на основі різних топологій структурованих кабельних систем, використовує комп'ютерні системи і мережі передачі даних та аналізує якість роботи комп'ютерних мереж.</p> <p>СК14. Здатність застосовувати методи та засоби забезпечення інформаційної безпеки, розробляти й експлуатувати спеціальне програмне забезпечення захисту інформаційних ресурсів об'єктів критичної інформаційної інфраструктури.</p> <p>СК15. Здатність до аналізу та функціонального моделювання бізнес-процесів, побудови та практичного застосування функціональних моделей організаційно-економічних і виробничо-технічних систем, методів оцінювання ризиків їх проектування.</p> <p>СК16. Здатність реалізовувати високопродуктивні обчислення на основі хмарних сервісів і технологій, паралельних і розподілених обчислень при розробці й експлуатації розподілених систем паралельної обробки інформації.</p> <p>СК17 (додане). Здатність здійснювати проектування, розроблення, інтеграцію, впровадження та супровід інформаційних технологій управління і систем, ІТ-сервісів, забезпечуючи їхню функціональність, якість, еволюційний розвиток і надійність, користуючись веб- та мобільними технологіями, засобами побудови інтерфейсів, сучасними структурами даних, штучним інтелектом, CASE-технологіями, інструментами аналізу та удосконалення коду, хмарними платформами, а також стандартами управління ІТ-проектами та практиками підтримки ІТ-інфраструктури.</p> <p>СК18 (додане). Здатність реалізовувати стратегії інтеграції сталого розвитку в життєвий цикл інтелектуальних та інформаційних систем та оцінювати вплив технологій і локальних ініціатив на досягнення цілей сталого розвитку.</p>
7 - Програмні результати навчання	
	<p>ПР1. Застосовувати знання основних форм і законів абстрактно-логічного мислення, основ методології наукового пізнання, форм і методів вилучення, аналізу, обробки та синтезу інформації в предметній області комп'ютерних наук.</p> <p>ПР2. Використовувати сучасний математичний апарат неперервного та дискретного аналізу, лінійної алгебри, аналітичної геометрії, в професійній діяльності для розв'язання задач теоретичного та прикладного характеру в процесі проектування та реалізації об'єктів інформатизації.</p> <p>ПР3. Використовувати знання закономірностей випадкових явищ, їх властивостей та операцій над ними, моделей випадкових процесів та сучасних програмних середовищ для розв'язування задач статистичної обробки даних і побудови прогнозних моделей.</p> <p>ПР4. Використовувати методи обчислювального інтелекту, машинного навчання, нейромережевої та нечіткої обробки даних, генетичного та еволюційного програмування для розв'язання задач розпізнавання, прогнозування, класифікації, ідентифікації об'єктів</p>

	<p>керування тощо.</p> <p>ПР5. Проектувати, розробляти та аналізувати алгоритми розв'язання обчислювальних та логічних задач, оцінювати ефективність та складність алгоритмів на основі застосування формальних моделей алгоритмів та обчислюваних функцій.</p> <p>ПР6. Використовувати методи чисельного диференціювання та інтегрування функцій, розв'язання звичайних диференціальних та інтегральних рівнянь, особливостей чисельних методів та можливостей їх адаптації до інженерних задач, мати навички програмної реалізації чисельних методів.</p> <p>ПР7. Розуміти принципи моделювання організаційно-технічних систем і операцій; використовувати методи дослідження операцій, розв'язання одно- та багатокритеріальних оптимізаційних задач лінійного, цілочисельного, нелінійного, стохастичного програмування.</p> <p>ПР8. Використовувати методологію системного аналізу об'єктів, процесів і систем для задач аналізу, прогнозування, управління та проектування динамічних процесів в макроекономічних, технічних, технологічних і фінансових об'єктах.</p> <p>ПР9. Розробляти програмні моделі предметних середовищ, вибирати парадигму програмування з позицій зручності та якості застосування для реалізації методів та алгоритмів розв'язання задач в галузі комп'ютерних наук.</p> <p>ПР10. Використовувати інструментальні засоби розробки клієнт-серверних застосувань, проектувати концептуальні, логічні та фізичні моделі баз даних, розробляти та оптимізувати запити до них, створювати розподілені бази даних, сховища та вітрини даних, бази знань, у тому числі на хмарних сервісах, із застосуванням мов веб-програмування.</p> <p>ПР11. Володіти навичками управління життєвим циклом програмного забезпечення, продуктів і сервісів інформаційних технологій відповідно до вимог і обмежень замовника, вміти розробляти проектну документацію (техніко-економічне обґрунтування, технічне завдання, бізнес-план, угоду, договір, контракт).</p> <p>ПР12. Застосовувати методи та алгоритми обчислювального інтелекту та інтелектуального аналізу даних в задачах класифікації, прогнозування, кластерного аналізу, пошуку асоціативних правил з використанням програмних інструментів підтримки багатовимірного аналізу даних на основі технологій DataMining, TextMining, WebMining.</p> <p>ПР13. Володіти мовами системного програмування та методами розробки програм, що взаємодіють з компонентами комп'ютерних систем, знати мережні технології, архітектури комп'ютерних мереж, мати практичні навички технології адміністрування комп'ютерних мереж та їх програмного забезпечення.</p> <p>ПР14. Вилучено зі стандарту згідно наказу МОНУ №96 від 26.01.2024)</p> <p>ПР15. Застосовувати знання методології та CASE-засобів проектування складних систем, методів структурного аналізу систем, об'єктно-орієнтованої методології проектування при розробці і дослідженні функціональних моделей організаційно-економічних і виробничо-технічних систем.</p> <p>ПР16. Розуміти концепцію інформаційної безпеки, принципи безпечного проектування програмного забезпечення, забезпечувати безпеку комп'ютерних мереж в умовах неповноти та невизначеності</p>
--	---

	<p>вихідних даних.</p> <p>ПР17. Виконувати паралельні та розподілені обчислення, застосовувати чисельні методи та алгоритми для паралельних структур, мови паралельного програмування при розробці та експлуатації паралельного та розподіленого програмного забезпечення.</p> <hr/> <p>ПР18 (додане). Використовувати технології для підтримки та аналізу ефективності ініціатив сталого розвитку в освіті та громаді.</p> <p>ПР19 (додане). Ясно висловлювати думки, володіти тактикою ведення переговорів рідною та іноземною (англійською) мовами, ефективно співпрацювати для досягнення спільної мети, оперативно пристосовуватися до змін, управляти своїм часом та пріоритетами, аналізувати інформацію та приймати обґрунтовані рішення.</p> <p>ПР20 (додане). Застосовувати сучасні підходи, методи й інструменти для проєктування, розроблення, тестування та удосконалення інформаційних технологій управління та систем, ІТ-сервісів, використовуючи сучасні структури даних, штучний інтелект, вебтехнології та архітектуру програмного забезпечення, практики дизайну інтерфейсів, практики підтримки ІТ-інфраструктури підприємства, хмарні платформи, процесне управління та стандарти організації ІТ-проєктів.</p>
8 - Ресурсне забезпечення реалізації програми	
Кадрове забезпечення	Реалізація програми забезпечується кадрами високої кваліфікації з науковими ступенями або вченими званнями, які мають досвід навчально-методичної, науково-дослідницької роботи та відповідають кваліфікації відповідно до спеціальності згідно ліцензійних умов
Матеріально-технічне забезпечення	<ol style="list-style-type: none"> 1. Забезпеченість приміщеннями для проведення навчальних занять та контрольних заходів. 2. Забезпеченість мультимедійним обладнанням для одночасного використання в навчальних аудиторіях. 3. Наявність соціально-побутової інфраструктури. 4. Забезпеченість здобувачів вищої освіти гуртожитком. 5. Забезпеченість комп'ютерними робочими місцями, лабораторіями, обладнанням, устаткуванням, необхідними для виконання навчальних планів.
Інформаційне та навчально-методичне забезпечення	<ol style="list-style-type: none"> 1. Забезпеченість бібліотеки вітчизняними та закордонними фаховими періодичними виданнями відповідного або спорідненого профілю, в тому числі в електронному вигляді. 2. Наявність доступу до баз даних періодичних наукових видань англійською мовою відповідного або спорідненого профілю. 3. Наявність офіційного веб-сайту закладу освіти, на якому розміщена основна інформація про його діяльність (структура, ліцензії та сертифікати про акредитацію, освітня/освітньо-наукова/видавнича/ атестаційна (наукових кадрів) діяльність, навчальні та наукові структурні підрозділи та їх склад, перелік навчальних дисциплін, правила прийому, контактна інформація). 4. Наявність електронного ресурсу закладу освіти, який містить навчально-методичні матеріали з дисциплін навчального плану, в тому числі в системі дистанційного навчання.

9 - Академічна мобільність	
Національна кредитна мобільність	На основі двосторонніх договорів (угод) між Харківським національним університетом радіоелектроніки та закладами вищої освіти України
Міжнародна кредитна мобільність	На основі двосторонніх договорів (угод) між Харківським національним університетом радіоелектроніки та закладами вищої іноземних країн
Навчання іноземних здобувачів вищої освіти	На основі договорів (угод) між Харківським національним університетом радіоелектроніки та закладами вищої освіти іноземних країн

2. Перелік освітніх компонентів освітньої програми та їх логічна послідовність

2.1. Перелік освітніх компонентів ОП

Таблиця – Перелік освітніх компонентів ОП

Код н/д	Освітні компоненти освітньої програми (навчальні дисципліни, курсові роботи (проекти), практики, кваліфікаційна робота)	Кількість кредитів	Форма підсумкового контролю
ОБОВ'ЯЗКОВІ КОМПОНЕНТИ ОП			
ЦИКЛ ЗАГАЛЬНОЇ ТА СПЕЦІАЛЬНОЇ (ФАХОВОЇ) ПІДГОТОВКИ			
Гуманітарні та соціально-економічні дисципліни			
OK1	Українське фахове мовлення / Professional Ukrainian Language	4	Залік
OK2	Іноземна мова (англійська) / Foreign Language (English)	7	Залік, Екзамен
OK1,2*	Українська мова як іноземна / Ukrainian as a Foreign Language	12	Залік, Екзамен
OK3	Філософія / Philosophy	3	Екзамен
OK4	Основи права / Basics of Law	2	Залік
Природничо-наукові (фундаментальні) дисципліни			
OK5	Лінійна алгебра і аналітична геометрія / Linear Algebra and Analytic Geometry	6	Екзамен
OK6	Математичний аналіз / Mathematical Analysis	6	Екзамен
OK7	Фізика / Physics	6	Залік, Екзамен
Дисципліни базової (професійної) підготовки за спеціальністю			
OK8	Алгоритмізація та програмування / Algorithmic Techniques and Programming	6	Екзамен
OK9	Теорія алгоритмів / Theory of Algorithms	4	Залік
OK10	Дискретна математика для комп'ютерних наук / Discrete Mathematics for Computer Science	9	Екзамен
OK11	Технології командної розробки програмного забезпечення / Technologies for Team-Based Software Development	3	Залік
OK12	Чисельні методи / Numerical Methods	5	Залік
OK13.1	Об'єктно-орієнтоване програмування / Object-Oriented Programming	4	Екзамен
OK13.2	Об'єктно-орієнтоване програмування / Object-Oriented Programming	1	КР
OK14	Теорія ймовірності, ймовірнісні процеси та математична статистика / Probability Theory, Probability Processes and Mathematical Statistics	5	Екзамен
OK15.1	Організація баз даних / Database Management	4	Екзамен
OK15.2	Організація баз даних / Database Management	1	КР
OK16	Web-технології та Web-дизайн / Web Technology and Web Design	4	Залік
OK17	Методи оптимізації та дослідження операцій / Optimization Methods and Operations Research	4	Екзамен
OK18	Комп'ютерні мережі / Computer Networks	5	Екзамен
OK19	Кросплатформне програмування / Cross-Platform Programming	5	Екзамен

Код н/д	Освітні компоненти освітньої програми (навчальні дисципліни, курсові роботи (проекти), практики, кваліфікаційна робота)	Кількість кредитів	Форма підсумкового контролю
OK20	Системний аналіз / System Analysis	5	Екзамен
OK21	Інтелектуальний аналіз даних / Data Mining	5	Залік
OK22	Теорія прийняття рішень / Decision-Making Theory	5	Екзамен
OK23	Економіка та бізнес / Economics and Business	3	Залік
ЦИКЛ ПРОФЕСІЙНОЇ ПІДГОТОВКИ			
Дисципліни професійної та практичної підготовки за освітньою програмою «Інформаційні технології управління»			
OK24	Програмування мовою Python / Python Programming	4	Залік
OK25	Операційні системи та системне програмування / Operating Systems and System Programming	5	Залік
OK26.1	Теорія інформаційних систем / Theory of Information Systems	4	Залік
OK26.2	Теорія інформаційних систем / Theory of Information Systems	1	КР
OK27	Моделювання процесів та систем / Modelling of Processes and Systems	5	Залік
OK28	Методи та засоби захисту інформації / Information Security: Methods and Tools	4	Залік
OK29	ІТ управління бізнес-процесами та Process Mining / Business Processes IT Management and Process Mining	4	Екзамен
OK30	Менеджмент сервісів в галузі інформаційних технологій / Service Management in the Information Technology Industry	4	Екзамен
OK31.1	Проектування інформаційних систем / Information Systems Design	4	Екзамен
OK31.2	Проектування інформаційних систем / Information Systems Design	1	КР
OK32	Системи управління розподіленими базами даних / Distributed Database Management Systems	5	Залік
OK33.1	Технології сховищ даних та Big Data / Data Storage Technology and Big Data	5	Залік, Екзамен
OK33.2	Технології сховищ даних та Big Data / Data Storage Technology and Big Data	1	КР
OK34	Передатестаційна практика / Pre-Diploma Training	9	Залік
OK34**	Передатестаційна практика / Pre-Diploma Training	10	Залік
OK35	Кваліфікаційна робота / Bachelor's Thesis	9	Екзамен
OK35**	Кваліфікаційна робота / Bachelor's Thesis	10	Екзамен
Загальний обсяг обов'язкових компонентів		177	
ВИБІРКОВІ КОМПОНЕНТИ ОП***			
ЦИКЛ ЗАГАЛЬНОЇ ТА СПЕЦІАЛЬНОЇ (ФАХОВОЇ) ПІДГОТОВКИ			
Гуманітарні та соціально-економічні дисципліни			
ВК1	Дисципліна з загального каталогу вибіркових навчальних дисциплін (Вибір 1) / Discipline from the general catalog of optional educational disciplines (Choice 1)	3	Залік
ВК2	Дисципліна з загального каталогу вибіркових навчальних дисциплін (Вибір 2) / Discipline from the	3	

Код н/д	Освітні компоненти освітньої програми (навчальні дисципліни, курсові роботи (проекти), практики, кваліфікаційна робота)	Кількість кредитів	Форма підсумкового контролю
	general catalog of optional educational disciplines (Choice 2)		Залік
	ЦИКЛ ПРОФЕСІЙНОЇ ПІДГОТОВКИ		
	Дисципліни професійної та практичної підготовки за освітньою програмою «Інформаційні технології управління»		
BK3	Управління розробкою програмного забезпечення/Software Development Management	3	Залік
BK4	Управління життєвим циклом програмного продукту / Software Product Life Cycle Management	3	Залік
BK5	Системи штучного інтелекту / Artificial Intelligence Systems	4	Залік
BK6	Технології створення контенту з використанням моделей штучного інтелекту / Technologies for Creating Content Using Artificial Intelligence Models	4	Залік
BK7	INTERNET-технології та мова програмування JAVA / Internet Technology and Java Programming Language	5	Залік
BK8	Технології розробки на платформі .NET / .NET Platform Development Technology	5	Залік
BK9	Статистична обробка та візуалізація даних / Statistical Processing and Data Visualization	4	Залік
BK10	Процесне управління на основі SAP-технологій / SAP Process Management	4	Залік
BK11	Рефакторинг програмного забезпечення / Software Refactoring	4	Залік
BK12	Мобільні інформаційні технології / Mobile Information Technology	4	Залік
BK13	Програмна інженерія в інформаційних технологіях управління / Software Engineering in Information Management Technology	4	Залік
BK14	Технології front-end розробки веб застосувань / Front-End Technology for Web Applications Development	4	Залік
BK15	Управління IT-інфраструктурою підприємства / Management of IT Enterprise Infrastructure	5	Залік
BK16	Бізнес-аналітика інформаційних процесів і систем / Business Analytics of Information Processes and Systems	5	Залік
BK17	Технології UX (User Experience) та UI (User Interface) дизайну / UX (User Experience) and UI (User Interface) Design	5	Залік

Код н/д	Освітні компоненти освітньої програми (навчальні дисципліни, курсові роботи (проекти), практики, кваліфікаційна робота)	Кількість кредитів	Форма підсумкового контролю
	Technologies		
BK18	Технології back-end розробки вебзастосунків / Back-End Technology for Web Applications Development	5	Залік
BK19	Технології і фреймворки Internet програмування / Internet Programming Technology and Frameworks	5	Залік
BK20	Патерни програмування і проєктування / Programming and Design Patterns	5	Залік
BK21	Технології розподілених систем та паралельних обчислень / Technology for Distributed Systems and Concurrent Computing	4	Екзамен
BK22	Оптимізація та просування сайтів (SEO) / Website Optimization and Promotion (SEO)	4	Екзамен
BK23	Менеджмент IT проєктів / Management of IT Projects	4	Екзамен
BK24	Технології управління віртуальними ресурсами в хмарних середовищах / Technologies for Managing Virtual Resources in Cloud Environments	4	Екзамен
BK25	Технології Cloud систем / Cloud System Technology	4	Екзамен
BK26	IT інструменти конфіденційності в інформаційних управляючих системах / IT Confidentiality Instruments in Information Control Systems	4	Екзамен
BK27	Технології CI/CD (Continuous Integration/Continuous Deployment) / CI/CD (Continuous Integration/Continuous Deployment) Technology	3	Залік
BK28	Технології Quality assurance / Quality Assurance Technologies	3	Залік
BK29	Інтелектуальний аналіз процесів управління / Intelligent Analysis of Management Processes	3	Залік
BK30	Цифрова безбар'єрність та вебдоступність / Digital and Web Accessibility	3	Залік
	Дисципліни з загального каталогу вибіркових навчальних дисциплін / Disciplines from the general catalog of optional educational disciplines		
Загальний обсяг вибіркових компонентів		60	
	Фізичне виховання (за рахунок вільного часу студентів) / Physical Training (in students' free time)	0	Залік
Дисципліна обов'язкова для здобувачів вищої освіти чоловічої статі (жіночої статі – добровільно)****			
	Базова загальновійськова підготовка (теоретична)	3	Диф. залік

Код н/д	Освітні компоненти освітньої програми (навчальні дисципліни, курсові роботи (проекти), практики, кваліфікаційна робота)	Кількість кредитів	Форма підсумкового контролю
	підготовка)		
	Базова загальновійськова підготовка (практична підготовка)	7	
ЗАГАЛЬНИЙ ОБСЯГ ОСВІТНІХ КОМПОНЕНТІВ ОСВІТНЬОЇ ПРОГРАМИ		240	

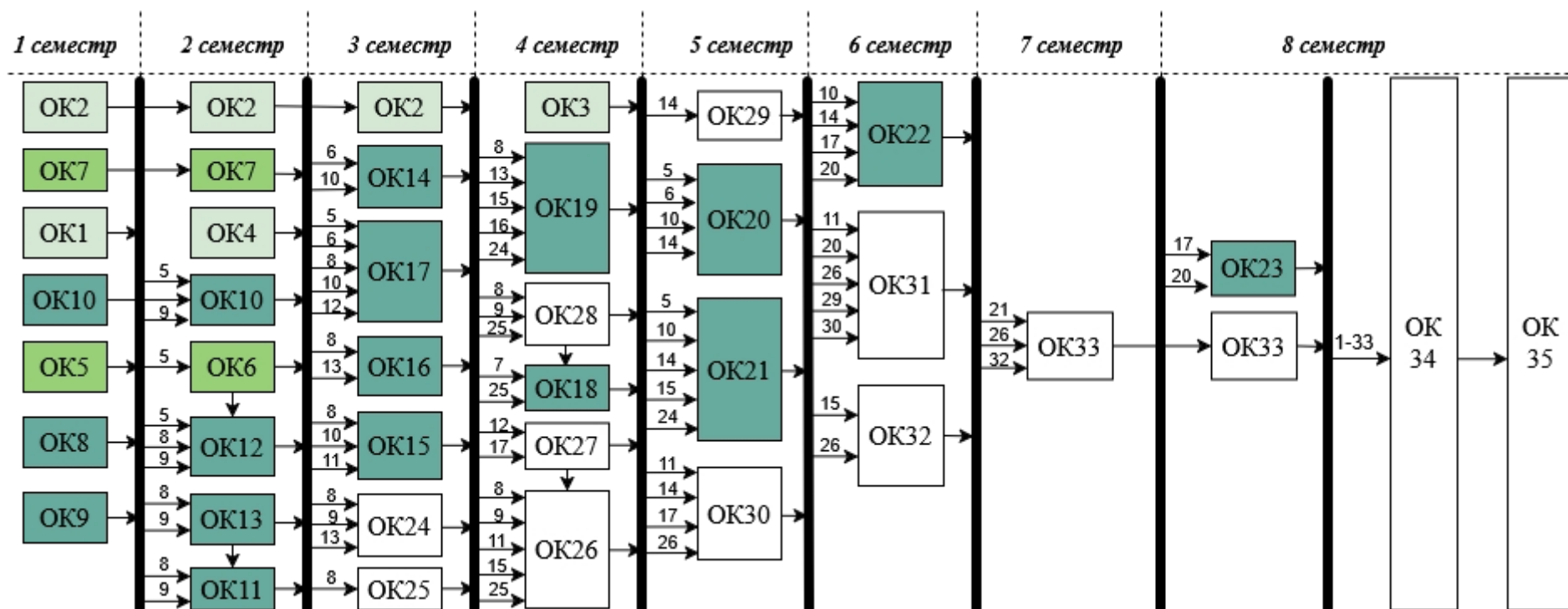
* Для іноземних здобувачів вищої освіти.

** Заочна форма навчання.

*** Перелік вибірових компонентів може бути доповнено у робочому навчальному плані з загального каталогу вибірових дисциплін Університету – у разі вибору здобувачами вищої освіти.

**** Відповідно до постанови Кабінету Міністрів України від 21.06.2024 р. № 734 «Про затвердження Порядку проведення базової загальновійськової підготовки громадян України, які здобувають вищу освіту, та поліцейських».

2.2 Структурно-логічна схема ОП



- Гуманітарні та соціально-економічні дисципліни
- Природничо-наукові (фундаментальні) дисципліни
- Дисципліни базової (професійної) підготовки за спеціальністю
- Дисципліни професійної та практичної підготовки за освітньою програмою «Інформаційні технології управління»

3. Форма атестації здобувачів вищої освіти

Форма атестації здобувачів вищої освіти за освітньою програмою «Інформаційні технології управління» спеціальності F3 Комп'ютерні науки – захист кваліфікаційної роботи з видачою документу встановленого зразка про присудження здобувачеві ступеня бакалавра із присвоєнням освітньої кваліфікації: «Бакалавр з комп'ютерних наук».

Форми атестації

Атестація здійснюється у формі публічного захисту кваліфікаційної роботи.

Вимоги до кваліфікаційної роботи

Кваліфікаційна робота має продемонструвати здатність випускника розв'язувати складні прикладні задачі і проблеми з управління проектуванням, розробкою, впровадженням та супроводом ІТ-сервісів, модулів або підсистем організаційно-економічних або виробничо-технічних систем через здійснення досліджень та/або інновацій за невизначених або частково визначених умов і вимог із застосуванням теорій і методів інформаційних технологій.

Кваліфікаційна робота не повинна містити академічного плагіату, фабрикації, фальсифікації. Кваліфікаційна робота перевіряється на наявність плагіату згідно з Положенням про протидію академічному плагіату у ХНУРЕ (<https://nure.ua/universytet/normativno-pravova-baza>) та після захисту розміщується в репозиторії Харківського національного університету радіоелектроніки «ElAr KhNURE» для вільного доступу (<https://openarchive.nure.ua/collections/d13d1b6f-fd84-4590-b9ae-8ff742169baf/search>).

4. Матриця відповідності компетентностей освітнім компонентам (ОК) освітньої програми

Таблиця – Матриця відповідності загальних (ЗК) та спеціальних (СК) компетентностей обов'язковим ОК освітньої програми

	ОК 1	ОК 2	ОК 3	ОК 4	ОК 5	ОК 6	ОК 7	ОК 8	ОК 9	ОК 10	ОК 11	ОК 12	ОК 13	ОК 14	ОК 15	ОК 16	ОК 17	ОК 18	ОК 19	ОК 20	ОК 21	ОК 22	ОК 23	ОК 24	ОК 25	ОК 26	ОК 27	ОК 28	ОК 29	ОК 30	ОК 31	ОК 32	ОК 33	ОК 34	ОК 35				
ЗК 1			+		+	+	+	+	+	+		+	+	+		+	+		+	+	+	+		+	+	+	+	+	+	+	+	+	+	+	+	+			
ЗК 2			+		+	+	+	+	+	+	+	+	+		+	+	+	+	+	+	+	+	+	+	+	+	+	+	+	+	+	+	+	+	+	+	+		
ЗК 3			+								+		+			+	+		+	+	+	+	+	+	+	+	+	+	+	+	+	+	+	+	+	+	+		
ЗК 4	+																																			+	+		
ЗК 5		+																																			+	+	
ЗК 6		+												+								+			+	+	+	+	+	+	+	+	+	+	+	+	+		
ЗК 7	+	+		+										+	+							+		+	+	+	+	+	+	+	+	+	+	+	+	+	+		
ЗК 8				+															+		+						+	+								+	+		
ЗК 9											+																												
ЗК 10				+																	+		+														+	+	
ЗК 11				+	+	+	+			+		+				+					+		+	+	+	+	+	+	+	+	+	+	+	+	+	+	+	+	
ЗК 12								+					+			+																					+	+	
ЗК 13				+																				+													+	+	
ЗК 14				+																																			
ЗК 15																																							
ЗК 16				+							+		+		+													+							+	+	+	+	
СК 1					+	+	+			+		+						+				+	+					+		+						+	+		
СК 2							+						+									+								+							+	+	
СК 3								+		+																				+								+	+
СК 4												+																	+									+	+
СК 5																		+					+	+													+	+	
СК 6																						+	+														+	+	
СК 7												+	+								+																+	+	
СК 8								+			+	+			+	+					+					+	+										+	+	
СК 9															+																				+	+	+	+	
СК 10										+																		+						+	+		+	+	
СК 11																						+													+	+	+	+	
СК 12																			+																		+	+	
СК 13																																						+	+
СК 14																																						+	+
СК 15																								+														+	+
СК 16																								+												+	+	+	+
СК 17																									+	+	+	+	+	+	+	+	+	+	+	+	+	+	+
СК 18											+													+		+	+	+		+	+	+	+	+	+	+	+	+	

5. Матриця забезпечення програмних результатів (ПР) відповідними освітніми компонентами (ОК) освітньої програми

Таблиця – Матриця забезпечення ПР обов'язковими ОК освітньої програми

	ОК 1	ОК 2	ОК 3	ОК 4	ОК 5	ОК 6	ОК 7	ОК 8	ОК 9	ОК 10	ОК 11	ОК 12	ОК 13	ОК 14	ОК 15	ОК 16	ОК 17	ОК 18	ОК 19	ОК 20	ОК 21	ОК 22	ОК 23	ОК 24	ОК 25	ОК 26	ОК 27	ОК 28	ОК 29	ОК 30	ОК 31	ОК 32	ОК 33	ОК 34	ОК 35
ПР1	+	+	+	+	+	+	+			+		+		+	+		+			+	+	+	+							+				+	+
ПР2					+	+	+			+							+																	+	+
ПР3														+								+												+	+
ПР4																					+							+						+	+
ПР5								+	+	+			+																					+	+
ПР6												+																						+	+
ПР7																	+					+												+	+
ПР8																				+		+	+			+	+					+	+	+	+
ПР9								+			+		+			+			+			+	+											+	+
ПР10															+																+	+	+	+	+
ПР11											+												+			+								+	+
ПР12																					+								+					+	+
ПР13																		+	+						+								+	+	
ПР15																										+			+	+			+	+	
ПР16																	+											+					+	+	
ПР17																			+														+	+	
ПР18											+												+				+	+	+				+	+	
ПР19	+	+	+	+																			+											+	+
ПР20																								+	+	+	+	+	+	+	+	+	+	+	+
ПР14. Вилучено зі стандарту згідно наказу МОНУ №96 від 26.01.2024																																			

6. Матриця відповідності визначених стандартом компетентностей дескрипторам НРК

Таблиця – Матриця відповідності компетентностей дескрипторам НРК

Класифікація компетентностей за НРК	Знання	Уміння	Комунікація	Автономія та відповідальність
Загальні компетентності				
ЗК1	Знання основних форм і законів абстрактно-логічного мислення, основ логіки, норм критичного підходу, основ методології наукового пізнання, форм і методів аналізу та синтезу	Здобувати систематичні знання в галузі комп'ютерних наук, аналізувати проблеми з погляду сучасних наукових парадигм, осмислювати і робити обґрунтовані висновки з наукової та навчальної літератури й результатів експериментів	Здійснення соціальних комунікацій у процесі спілкування з фахівцями та нефхівцями в галузі комп'ютерних наук, забезпечення обміну логічними аргументами з метою досягнення взаєморозуміння та згоди	Відповідальність за доручену справу, самостійність в прийнятті рішень щодо розв'язання задач в галузі комп'ютерних наук
ЗК2	Знання методів навчання, організації та здійснення, стимулювання та мотивації навчально-пізнавальної діяльності, розуміння предметної області комп'ютерних наук	Реалізовувати засвоєні поняття, концепції, теорії та методи в інтелектуальній і практичній діяльності в галузі комп'ютерних наук, осмислювати зміст і послідовність застосування способів виконання дій, узагальнювати і систематизувати результати робіт	Здатність до комунікабельності, емоційної усталеності, витримки, такту, відстоювання своєї точки зору, зрозумілого висловлювання своєї думки	Організація своєї праці для досягнення результату, виконання розумових і практичних дій, прийомів та операцій, усвідомлення відповідальності за результати своєї діяльності, застосування самоконтролю й самооцінки
ЗК3				
ЗК4	Знання лексичних, граматичних, стилістичних особливостей державної та іноземної лексики, термінології в галузі комп'ютерних наук, граматичних структур для розуміння та продукування усно й письмово іноземних текстів у професійній сфері	Спілкуватись державною та іноземними мовами на професійному рівні, розробляти державною та іноземними мовами документацію на системи, продукти і сервіси інформаційних технологій, читати, розуміти та застосовувати технічну документацію українською та іноземними мовами в професійній діяльності	Володіння та користування типовими для професійної комунікації лексико-синтаксичними моделями, побудова комунікацій в усній і письмовій формі державною та іноземною мовами, виходячи із цілей і ситуації спілкування	Відповідальність за точність і коректність висловлювань державною та іноземною мовами
ЗК5				
ЗК6	Знання способів і методів навчання, методів самоосвіти, основ наукової та дослідницької діяльності, методів пошуку, збору, аналізу й обробки інформації.	Оцінювати предмет навчальної діяльності, визначати загальну мету і конкретні задачі, вибирати адекватні засоби їх розв'язання для досягнення результату, здійснювати необхідний самоконтроль,	Використання комунікативної компетентності для ефективної взаємодії в різних сферах спілкування; відбір і систематизація інформаційних матеріалів з метою спілкування у	Відповідально ставитися до професійних обов'язків та виконуваної роботи, проявляти самостійність у здійсненні самостійних узагальнень, прийняття

		використовувати довідкову літературу і технічну документацію, розвивати та застосовувати у професійній діяльності свої творчі здібності, організувати робоче місце, планувати робочий час	професійній сфері, використання засобів масової комунікації для отримання, перероблення та створення актуальної інформації у вигляді документів, рефератів, доповідей, статей, інтерв'ю; вдосконалення особистісної комунікаційної компетентності на основі навичок і вмінь міжособистісної комунікації	самостійних рішень і виконання самостійних дій у процесі подолання навчальних труднощів, спираючись на власний досвід творчого розв'язання поставлених проблем.
ЗК7	Знання методів, способів і технологій збору інформації з різних джерел, контент-аналізу документів, аналізу та обробки даних	Використовувати технології та інструментарій пошукових систем, методи інтелектуального аналізу даних і текстів, здійснювати опрацювання, інтерпретацію та узагальнення даних	Використання системи документно-інформаційних комунікацій для задоволення інформаційних потреб у галузі комп'ютерних наук	Самостійність при опрацюванні, інтерпретації та узагальненні даних, відповідальність за оперативність, точність і достовірність подачі інформації
ЗК8	Знання основних етапів та стадій творчого процесу, ролі правильного формулювання мети та задач для їх досягнення в області комп'ютерних наук, творчі можливості людини, механізм генезису і розвитку знань, методи генерації ідей, розуміння креативності як універсального процесу породження незвичайних ідей	Проявляти допитливість, схильність до ризику, вміння мислити, надихатись новими ідеями, втілювати їх, запалювати ними оточуючих, комбінувати та експериментувати	Здійснення професійно-комунікативних контактів, розуміння співрозмовників, психологічний вплив у процесі комунікації, адекватне розуміння вербальних і невербальних комунікативних сигналів, здатність долати комунікативні бар'єри	Самостійність і відповідальність за генерації нових ідей та прийняття рішень у галузі комп'ютерних наук у процесі розробки методів, моделей, алгоритмів та їх реалізації
ЗК9	Знання принципів командної роботи, командних цінностей, основ конфліктології. Знання методології управління ІТ проектами, стандартів РМВОК, програмного інструментарію для управління ІТ проектами	Будувати зв'язки та відносини з людьми, враховувати думку колег, розуміти інших людей, виражати довіру команді, визнавати свої помилки, уникати та запобігати конфліктам, стримувати особисті амбіції. Здійснювати підбір і підготовку інформації та задач проектній команді, ставити цілі, формулювати завдання для реалізації проектів і програм	Планування комунікацій у команді та із замовниками, дотримання коректної поведінки, терпимості, порядку, визнання чужої думки і коректної дискусії, подолання егоїстичних поглядів, принципів самокритичності, поширення інформації про хід виконання робіт	Вільне висловлювання своїх думок при роботі в команді, відповідальність за результати роботи команди, відповідальність лідера перед командою
ЗК10				
ЗК11	Професійні знання в області комп'ютерних наук, знання	Проводити аналіз сильних і слабких сторін рішення, зважувати і	Ведення ділових переговорів для передачі інформації,	Нести відповідальність за прийняті рішення, у тому

	методичних підходів до процедур підготовки і ухвалення рішень організаційно-управлінського характеру, порядку поведінки в нестандартних ситуаціях	аналізувати можливості і ризики ухвалених рішень, оцінювати ефективність прийнятих рішень	використовуючи аналіз ситуації, аргументування та контраргументування	числі в нестандартних ситуаціях, відстоювати свої рішення
ЗК12	Знання міжнародних стандартів з оцінки якості програмного забезпечення, управління та обслуговування ІТ сервісів, моделі оцінки зрілості процесів розробки ПЗ, методів забезпечення якості ІТ систем	Застосовувати у роботі міжнародні стандарти з оцінки якості програмного забезпечення, управління та обслуговування ІТ сервісів, моделі оцінки зрілості процесів розробки ПЗ	Розроблення планів комунікацій у проекті; підготовляти та ведення нарад; виявлення проблем і діагностика конфліктів при виконанні робіт.	Нести відповідальність за якість виконуваних робіт, забезпечення виконання зобов'язань за договором.
ЗК13	Знання системи загальних норм моральної поведінки людини та групи людей, етичних принципів, розуміння кодексу професійної моралі	Реалізовувати систему моральних стосунків у професійній діяльності	Здатність планувати та реалізовувати міжособистісні комунікації на основі визначених людством моральних принципів	Відповідальність перед колегами та суспільством за результат праці, спроможність підтримки репутації своєї соціальної групи, відповідність моральному ідеалу професіонала
ЗК14	Знання концепції розвитку громадянської освіти в Україні, національних та загальнолюдських цінностей, основ правової освіти громадян,	Реалізовувати власні конституційні права та обов'язки, використовувати можливості впливу на процеси прийняття рішень на всеукраїнському та місцевому рівнях.	Соціальні комунікації та співпраця для розв'язання проблем спільнот різного рівня, зокрема шляхом волонтерської діяльності.	Відповідальне ставлення до своїх громадянських прав і обов'язків, пов'язаних з участю в суспільно-політичному житті.
ЗК15	Знання історії та закономірностей розвитку предметної області її місця у загальній системі знань про природу і суспільство та у розвитку суспільства.	Використовувати різні види та форми рухової активності для активного відпочинку та ведення здорового способу життя	Залучення учасників освітнього процесу до діяльності, спільного управління та практичного вирішення питань у колективах.	Нести відповідальність за зберігання та примноження моральних, культурних, наукових цінностей і досягнень суспільства.
Спеціальні (фахові) компетентності				
СК1	Знання теоретичних і прикладних положень неперервного та дискретного аналізу, включаючи аналіз нескінченно малих, інтегральне числення, лінійну алгебру, аналітичну геометрію, диференціальні рівняння,	Ефективно використовувати сучасний математичний апарат в професійній діяльності для розв'язування задач теоретичного та прикладного характеру в процесі аналізу, синтезу та проектування	Здатність ефективно формувати комунікаційну стратегію через точність аргументації в математичних викладеннях	Здатність самостійно розв'язувати професійні задачі, використовуючи сучасний математичний апарат і нести відповідальність за отримані розв'язки

	функціональний аналіз, комбінаторику, теорію графів, бульову алгебру	інформаційних систем за галузями		
СК2	Знання закономірностей випадкових явищ, їх властивостей та операцій над ними, ймовірнісних методів дослідження складних систем, базових понять математичної статистики, методів опрацювання емпіричних даних, методів обчислювального інтелекту, машинного навчання, нейромережевої та нечіткої обробки даних, генетичного та еволюційного програмування.	Розв'язувати типові задачі з використанням основних теорем теорії ймовірностей; будувати моделі випадкових процесів і здійснювати їх аналіз; застосовувати ймовірнісно-статистичні методи для оцінки стохастичних процесів; використовувати сучасні середовища для розв'язування задач статистичної обробки експериментальних даних; застосовувати нейромережеві методи та технології, методи машинного навчання для розв'язання задач розпізнавання, прогнозування, класифікації, ідентифікації об'єктів, керування тощо.	Здатність обґрунтовувати власну думку щодо застосування методів статистичної обробки даних та оцінювання стохастичних процесів реального світу, методів обчислювального інтелекту, зокрема машинного навчання та нейромережевих технологій, в процесі спілкування з колегами, клієнтами, партнерами, складати аналітичні звіти, доповіді у письмовій формі та виступати з результатами власної роботи на нарадах, конференціях тощо	Здатність самостійно розв'язувати професійні задачі, використовуючи сучасний математичний апарат теорії ймовірностей та математичної статистики, методів обчислювального інтелекту, зокрема машинного навчання та нейромережевих технологій і нести відповідальність за отримані розв'язки
СК3	Знання базових понять теорії алгоритмів, формальних моделей алгоритмів, примітивно рекурсивних, загально-рекурсивних і частково-рекурсивних функцій, питань обчислюваності, розв'язності та нерозв'язності масових проблем, понять часової та просторової вкладності алгоритмів при розв'язуванні обчислювальних задач.	Використовувати формальні моделі алгоритмів та обчислюваних функцій, встановлювати розв'язність, часткову розв'язність і нерозв'язність алгоритмічних проблем, проектувати, розробляти й аналізувати алгоритми, оцінювання їх ефективності та складності.	Здатність спілкуватися з колегами, клієнтами, партнерами щодо конкретних питань проектування та моделювання інформаційних і програмних систем, складати аналітичні звіти, доповіді у письмовій формі та виступати з результатами власної роботи на нарадах, конференціях тощо.	Здатність обґрунтовувати власну думку щодо проектування, розроблення й аналізу алгоритмів та обчислюваних функцій при моделюванні предметних областей
СК4	Знання чисельних методів лінійної та нелінійної алгебри, наближення функцій, методів чисельного диференціювання та інтегрування функцій, розв'язування звичайних диференціальних, інтегральних рівнянь та рівнянь в частинних похідних, методів теорії графів,	Використовувати математичні пакети та розробляти програми реалізації чисельних методів при розв'язуванні інженерних задач; оцінювати ефективність чисельних методів, зокрема збіжність, стійкість і трудомісткість реалізації;	Здатність обґрунтовувати власний погляд на задачу, яка розв'язується, спілкуватися з колегами, клієнтами, партнерами щодо конкретних питань проектування та моделювання інформаційних і програмних систем і технологій, складати	Здатність самостійно визначити постановку задачі, вибрати чисельний метод для її розв'язування, гарантувати задану точність виконаних обчислень, відповідати за отримані розв'язки.

	теоретико-множинних, логічних, лінгвістичних методів і можливостей їх адаптації до інженерних задач.	застосовувати методи, які базуються на теоретико-множинних уявленнях, математичній логіці, графах та інших розділах математики для аналізу, дослідження управлінських завдань і моделювання об'єктів дослідження.	аналітичні звіти, доповіді у письмовій формі та виступати з результатами власної роботи на нарадах, конференціях тощо.	
СК5	Знання понять операції, моделі операції, етапів розробки моделі операції; класифікацію економіко-математичних моделей і методів; принципи моделювання організаційно-технічних систем і операцій; методи розв'язання задач лінійного, цілочисельного, нелінійного, стохастичного, динамічного програмування; особливості побудови та розв'язання багатокритеріальних задач.	Формулювати мету управління організаційно-технічною та економічною системами, формувати систему критеріїв якості управління, будувати математичну модель задачі, вибирати та застосовувати відповідний метод розв'язування задачі оптимізації, знаходити її оптимальний розв'язок, коригувати модель й розв'язок на основі отриманих нових знань про задачу й операцію, застосовувати програмні засоби для пошуку оптимальних рішень задач організаційно-економічного управління	Здатність обґрунтовувати власну точку зору на задачу, що розв'язується, спілкуватися з колегами, клієнтами, партнерами щодо конкретних питань діяльності підприємства, установи, організації, складати аналітичні звіти, доповіді у письмовій формі та виступати з результатами власної роботи на нарадах, конференціях тощо.	Здатність самостійно розв'язувати задачі професійної діяльності із залученням сучасних методів, технічної та наукової літератури, використанням сучасного програмного забезпечення; виконання окремих функцій організаційно-технічного управління, пов'язаних з обробкою інформації, побудовою моделей аналізу ситуацій, підготовкою рішень щодо оптимізації діяльності, функціонування інформаційних систем організації.
СК6	Знання методології системного аналізу для системного дослідження детермінованих та стохастичних моделей об'єктів і процесів, проектування та експлуатації інформаційних систем, продуктів, сервісів інформаційних технологій, інших об'єктів професійної діяльності.	Описувати, предметну, область, застосовувати принципи системного підходу до моделювання і проектування систем та об'єктів інформатизації, здійснювати системний аналіз бізнес-процесів систем управління, розкривати невизначеності й аналізувати багатофакторні ризики; знаходити рішення слабо структурованих проблем.	Здатність обґрунтовувати власну думку щодо системного аналізу складних об'єктів і процесів, методів формалізації системних задач при проектуванні складних систем, спілкуватися з колегами, клієнтами, партнерами щодо конкретних питань проектування інформаційних і програмних систем, складати аналітичні звіти, доповіді у письмовій формі та виступати з результатами власної роботи на нарадах, конференціях тощо.	Здатність самостійно оцінити та сформулювати апарат дослідження, самостійно визначити доцільність і можливість розкриття наявної невизначеності для формалізації задачі, нести відповідальність за прийняті рішення щодо логічної організації, властивостей та поведінки складних систем, які проектуються.
СК7	Знання моделей систем масового	Визначати складові структурної	Здатність обґрунтовувати власну	Здатність самостійно

	обслуговування, мереж Петрі; методології ймовірнісного та імітаційного моделювання об'єктів, процесів і систем; планування та проведення експериментів з моделями, прийняття рішень для досягнення мети за результатами моделювання.	та параметричної ідентифікації моделей реальних систем, застосовувати методи моделювання складних об'єктів і систем з використанням відповідного програмного забезпечення, оцінювати ступінь повноти, адекватності, істинності та реалізованості моделей реальних систем.	думку щодо моделей систем і методологій моделювання об'єктів і процесів, спілкуватися з колегами, клієнтами, партнерами щодо конкретних питань методології та технології моделювання об'єктів і систем, складати аналітичні звіти, доповіді у письмовій формі та виступати з результатами власної роботи на нарадах, конференціях тощо.	визначити постановку завдання, побудувати інформаційну модель, вибрати метод або середовище моделювання, здійснити моделювання об'єкта або системи, відповідати за рішення для досягнення мети за результатами моделювання.
СК8	Знання структур даних та фундаментальних алгоритмів, методології та інструментальних засобів об'єктно-орієнтованого аналізу та проектування, особливостей різних парадигм програмування, принципів, моделей, методів і технологій проектування та розроблення програмних продуктів різного призначення.	Розробляти програмні моделі предметних середовищ, вибирати парадигму програмування з позицій зручності та якості застосування для реалізації методів і алгоритмів розв'язування задач у галузі комп'ютерних наук, створювати надійне та ефективне програмне забезпечення.	Здатність ефективно формувати комунікаційну стратегію у процесі командної розробки програмного забезпечення та прийняття рішень щодо парадигм програмування, методів і алгоритмів обчислень, структур даних і механізмів управління.	Здатність самостійно здійснювати підготовку завдань і розробляти проектні рішення з урахуванням фактора невизначеності, розробляти відповідні методичні та нормативні документи, а також пропозиції та заходи щодо реалізації розроблених проектів і програм.
СК9	Знання принципів, інструментальних засобів, мов веб-програмування, технологій створення баз даних, сховищ і вітрин даних та бази знань для розробки розподілених застосувань з інтеграцією баз і сховищ даних в архітектуру клієнт-сервер.	Використовувати методи, технології та інструментальні засоби для проектування та розробки клієнт-серверних застосувань, проектувати концептуальні, логічні та фізичні моделі баз даних, розробляти й оптимізувати запити до них, створювати розподілені бази даних, сховища та вітрини даних, бази знань, у тому числі на хмарних сервісах.	Здатність обґрунтовувати власну думку щодо архітектури та технологій розробки клієнт-серверних застосувань, включаючи бази і сховища даних, запитів до них, формувати комунікаційну стратегію з колегами, клієнтами, партнерами щодо конкретних питань розробки клієнт-серверних застосувань, складати аналітичні звіти, доповіді у письмовій формі та виступати з результатами власної роботи на нарадах, конференціях тощо.	Здатність у команді реалізувати багаторівневе клієнт-серверне застосування, самостійно інтегрувати бази і сховища даних у процесі розробки розподіленого програмного забезпечення, нести відповідальність за прийняті рішення щодо логічної організації, властивостей та працездатності клієнт-серверного ПЗ.
СК10	Знання стандартів, методів, технологій і засобів управління	Використовувати методології, технології та інструментальні	Здатність здійснювати та розвивати комунікації з	Здатність у команді реалізувати моделі

	процесами життєвого циклу інформаційних і програмних систем, продуктів і сервісів інформаційних технологій.	засоби управління життєвим циклом інформаційних систем, програмного забезпечення, продуктів і сервісів інформаційних технологій відповідно до вимог і обмежень замовника, вміння готувати проектну документацію (техніко-економічне обґрунтування, технічне завдання, бізнес-план, креативний бриф, угоду, договір, контракт та ін.)	українськими та зарубіжними партнерами, поточну взаємодію і спільне опрацювання прийнятих рішень та ініціатив з розвитку співпраці: проведення ділових переговорів з питань розробки інформаційних і програмних систем.	життєвого циклу в сучасних методологіях розробки інформаційних і програмних систем, самостійно приймати рішення щодо підвищення ефективності проекту та зміні бізнес-процесів організації.
СК11	Знання методів і алгоритмів аналітичної обробки та інтелектуального аналізу великих масивів даних для задач класифікації, прогнозування, кластерного аналізу, пошуку асоціативних правил з використанням програмних інструментів підтримки аналізу даних та прийняття рішень..	Використовувати технології DataMining, TextMining, WebMining для інтелектуального аналізу даних, краудсорсінгу, інтеграції різнорідних даних з різних джерел для глибинного аналізу, машинного навчання, отримання прогнозів на основі базових моделей, штучних нейронних мереж, для розпізнавання образів тощо.	Творча взаємодія з колегами та партнерами в процесі інтелектуального аналізу великих даних та їхньої оперативної аналітичної обробки. Здатність переконувати партнерів про необхідність застосування певних методів і технологій інтелектуального багатовимірного аналізу великих даних при розв'язанні задач стратегічного розвитку компаній.	Самостійний вибір і ухвалення рішення щодо методів та алгоритмів аналітичної обробки й інтелектуального аналізу великих даних для прикладних задач у галузі комп'ютерних наук.
СК12	Знання архітектури комп'ютера, функцій операційних систем (ОС), програмних інтерфейсів для доступу прикладних програм до засобів ОС, мов системного програмування та методів розробки програм, що взаємодіють з компонентами комп'ютерних систем.	Розв'язувати питання адміністрування, ефективного застосування, безпеки, діагностування, відновлення, моніторингу й оптимізації роботи комп'ютерів, операційних систем і системних ресурсів комп'ютерних систем.	Здатність ефективно формувати комунікаційні стратегії у сфері організації обчислювальних процесів у інформаційних системах різного призначення.	Самостійно здійснювати планування та диспетчеризацію задач, керувати пам'яттю, файлами, процесами, пристроями введення-виведення; обробляти переривання, використовуючи різні операційні системи та системне програмне забезпечення.
СК13	Знання мережних технологій, архітектури комп'ютерних мереж, технологій адміністрування комп'ютерних мереж та їх програмного забезпечення в процесі виконання розподілених	Володіти методами і засобами роботи з комп'ютерними мережами; вибирати конфігурацію, тип і структуру комп'ютерної мережі; експлуатувати комп'ютерні	Здатність здійснювати комунікаційні стратегії, використовуючи комп'ютерні мережі та розподілене програмне забезпечення.	Самостійно та відповідально обирати конфігурацію, тип і структуру комп'ютерної мережі; експлуатувати комп'ютерні мережі у процесі виконання

	обчислень.	мережі в процесі виконання розподілених обчислень.		розподілених обчислень.
СК14	Знання концепції інформаційної безпеки, принципів безпечного проектування ІС а ІТ, методології безпечного програмування, погроз і атак, безпеки комп'ютерних мереж, методи криптографії.	Зберігати конфіденційність, цілісність і доступність інформації, забезпечувати автентичність, відстежуваність і надійність інформації в умовах неповноти та невизначеність вихідних даних, багатокритеріальність професійних задач.	Здатність ефективно формувати комунікаційні стратегії у процесі формування концепції обміну інформацією, кодування та вибору каналу комунікації, передачі повідомлень і документів через канал, зберігання та добування документів, реалізації зворотного зв'язку.	Самостійно управляти повідомленнями та документами, нести відповідальність за зміст інформаційних ресурсів, які потребують забезпечення інформаційного захисту.
СК15	Знання методології та технології проектування складних систем, CASE-засобів їх проектування, методів структурного аналізу систем, об'єктно-орієнтованої методології проектування, документування проекту, методики оцінки трудомісткості розробки складних систем.	Використовувати технології проектування складних систем, вибирати CASE- засоби; формулювати техніко-економічні вимоги, розробляти інформаційні та програмні системи з використанням шаблонів та засобів автоматизованого проектування.	Здатність ефективно формувати комунікаційні стратегії в сфері організації командної роботи у процесі проектування та розробки інформаційних і програмних систем.	Самостійний вибір і ухвалення рішення щодо методів аналізу та функціонального моделювання бізнес-процесів, побудови та практичного застосування функціональних моделей організаційно-економічних і виробничо-технічних систем.
СК16	Знання архітектури та програмного забезпечення високопродуктивних паралельних та розподілених обчислювальних систем, чисельних методів і алгоритмів для паралельних структур.	Виконувати паралельні та розподілені обчислення, застосовувати чисельні методи і алгоритми для паралельних структур, мови паралельного програмування при розробці й експлуатації паралельного та розподіленого програмного забезпечення.	Здатність ефективно формувати комунікаційні стратегії при виконанні паралельних і розподілених обчислень.	Самостійний вибір, ухвалення рішення та відповідальність щодо чисельних методів і алгоритмів для паралельних структур, мов паралельного програмування при розробці й експлуатації паралельного та розподіленого програмного забезпечення.

7. Матриця відповідності програмних результатів навчання та компетентностей

Таблиця – Матриця відповідності програмних результатів навчання та компетентностей

Програмні результати навчання	Компетентності																																		
	Інтегральна компетентність: Здатність розв'язувати складні спеціалізовані задачі та практичні проблеми у галузі комп'ютерних наук або у процесі навчання, що передбачає застосування теорій та методів комп'ютерних наук і характеризується комплексністю та невизначеністю умов.																																		
	Загальні компетентності															Спеціальні (фахові) компетентності																			
	ЗК1	ЗК2	ЗК3	ЗК4	ЗК5	ЗК6	ЗК7	ЗК8	ЗК9	ЗК10	ЗК11	ЗК12	ЗК13	ЗК14	ЗК15	ЗК16	СК1	СК2	СК3	СК4	СК5	СК6	СК7	СК8	СК9	СК10	СК11	СК12	СК13	СК14	СК15	СК16	СК17	СК18	
ПР1	+					+	+	+			+				+	+	+	+	+	+	+	+	+			+				+	+				
ПР2	+	+	+	+	+	+				+		+	+	+		+	+		+																
ПР3	+	+								+		+	+	+		+	+	+																	
ПР4	+	+	+							+		+	+	+		+	+	+																	
ПР5	+	+								+		+	+	+		+	+		+																
ПР6	+	+								+				+		+	+			+															
ПР7	+	+	+			+				+				+		+	+				+														
ПР8	+	+	+	+	+	+		+	+	+		+	+	+		+	+				+														
ПР9	+	+	+			+				+	+		+	+	+		+					+			+	+									
ПР10	+	+	+							+	+	+	+	+	+	+	+									+									
ПР11	+	+				+				+	+			+		+											+								
ПР12	+	+	+			+				+		+	+	+		+	+												+						
ПР13	+	+		+	+					+	+			+		+														+	+				
ПР15	+	+								+			+	+		+												+			+		+		
ПР16	+	+	+					+	+			+	+		+	+														+					
ПР17	+	+		+	+	+		+	+			+			+	+																		+	
ПР18	+	+	+			+		+			+	+				+																+			+
ПР19	+	+		+	+	+	+		+		+			+	+	+																			
ПР20	+	+	+			+	+	+	+		+	+	+			+	+	+	+	+	+	+	+	+	+	+	+	+	+	+	+	+	+	+	+
ПР14. Вилучено зі стандарту згідно наказу МОНУ №96 від 26.01.2024																																			