

МІНІСТЕРСТВО ОСВІТИ І НАУКИ УКРАЇНИ

Харківський національний університет радіоелектроніки

ОСВІТНЬО-ПРОФЕСІЙНА ПРОГРАМА

«Лазерна і оптоелектронна техніка»

другого (магістерського) рівня вищої освіти

за спеціальністю 175 Інформаційно-вимірювальні технології

галузі знань 17 Електроніка, автоматизація та електронні комунікації

Кваліфікація: Магістр з інформаційно - вимірювальних технологій

ЗАТВЕРДЖЕНО ВЧЕНОЮ РАДОЮ ХНУРЕ

Заступник голови Вченої ради _____ Олександр ФИЛИПЕНКО
(протокол від " 31 " січня 20 24 р. № 2/6)

Освітня програма вводиться в дію з 01.09. 20 24 р.

В.о. ректора _____ Ігор РУБАН
(наказ від " 02 " 02 20 24 р. № 40)

Харків 2024

ЛИСТ ПОГОДЖЕННЯ

освітньо-професійної програми «Лазерна і оптоелектронна техніка» спеціальності 175 Інформаційно-вимірювальні технології другого (магістерського) рівня вищої освіти

УЗГОДЖЕНО

Перший проректор



Ігор РУБАН

« 26 » 01 20 24р.

Начальник відділу ЛА та ВСЗАО

Сергій МАКАШЕВ

« 25 » 01 20 24р.

Начальник навчального відділу

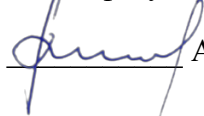
Аліна МІХНОВА

« 25 » 01 20 24р.

Розглянуто на засіданні Вченої ради
факультету ЕЛБІ

Протокол від « 28 » 12 20 23 р. № 10

Декан факультету ЕЛБІ



Анатолій ВАСЯНОВИЧ

Представники роботодавців

В.о. генерального директора
ННЦ «Інститут метрології»

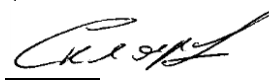
Розглянуто на засіданні
кафедри ФОЕТ

Протокол від « 27 » 12 20 23 р. № 14

Завідувач кафедри ФОЕТ



Олександр ГНАТЕНКО



Золодимир СКЛЯРОВ

Представник студентського самоврядування

Голова студентського сенату факультету ЕЛБІ



Олександр ГОЛЛЯК

РОЗРОБЛЕНО

Проектна група:

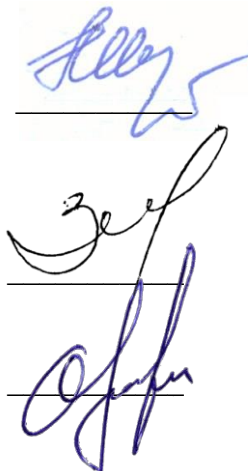
керівник проєктної групи:

Штефан Наталя Володимирівна,
к.т.н., доц., доц. кафедри ІВТ,
ХНУРЕ

члени проєктної групи:

Захаров Ігор Петрович,
д.т.н., проф., завідувач кафедри ІВТ,
ХНУРЕ

Одаренко Євген Миколайович,
д. ф.-м. н., с.н.с., проф. кафедри ФОЕТ,
ХНУРЕ



ПЕРЕДМОВА

Розроблено проектною групою у складі

Керівник проектної групи:

Штефан Наталя Володимирівна, кандидат технічних наук, доцент, доцент кафедри ІВТ ХНУРЕ

Члени проектної групи:

Захаров Ігор Петрович, доктор технічних наук, професор, завідувач кафедри ІВТ ХНУРЕ

Одаренко Євген Миколайович, доктор фізико-математичних наук, с.н.с., професор кафедри ФОЕТ ХНУРЕ

1. Профіль освітньої програми «Лазерна і оптоелектронна техніка» за спеціальністю 175 Інформаційно-вимірювальні технології

1 – Загальна інформація	
Повна назва закладу вищої освіти та структурного підрозділу	Харківський національний університет радіоелектроніки, Факультет Електронної та біомедичної інженерії Кафедра Фізичних основ електронної техніки
Ступінь вищої освіти та назва кваліфікації мовою оригіналу	Магістр Магістр з інформаційно-вимірювальних технологій
Офіційна назва освітньої програми	Лазерна і оптоелектронна техніка
Тип диплому та обсяг освітньої програми	Диплом магістра, одиничний, 90 кредитів ЄКТС, термін навчання 1 рік 4 міс.
Наявність акредитації	Сертифікат про акредитацію спеціальності 175 УД 21016842, дійсний до 01.07.2026
Цикл/рівень	НРК України – 7 рівень, FQ-EHEA – другий цикл, EQF-LLL – 7 рівень.
Передумови	Наявність ступеню бакалавра (або освітньо-кваліфікаційний рівень спеціаліста)
Мова(и) викладання	Українська мова
Термін дії освітньої програми	До повного завершення періоду навчання або наступного оновлення програми.
Інтернет-адреса постійного розміщення опису освітньої програми	https://nure.ua/abituriyentam/spetsialnosti-ta-spetsializatsiyi/spetsialnist-175-informatsijno-vymirjuvalni-tehnologii/magistr-152-metrologija-ta-informacijno-vimirjuvalna-tehnika/osvitnja-programa-lazerna-i-optoelektronna-tehnika
2 – Мета освітньої програми	
Надати освіту в галузі інформаційно-вимірювальних технологій із широким доступом до працевлаштування, підготувати студентів із особливим інтересом до певних областей інформаційно-вимірювальних технологій для роботи за спеціальністю та подальшого навчання.	
3 – Характеристика освітньої програми	
Предметна область (галузь знань, спеціальність)	17 Електроніка, автоматизація та електронні комунікації, 175 Інформаційно-вимірювальні технології.
Орієнтація освітньої програми	Освітньо-професійна програма. Програма зорієнтована на формуванні фахівця, здатного розв'язувати складні задачі фізичного та математичного моделювання, розроблення та використання оптоелектронних та лазерних пристроїв та систем на дослідницькому рівні професійної діяльності.
Основний фокус освітньої програми та спеціалізації	Загальна вища освіта другого (магістерського) рівня в галузі 17 Електроніка, автоматизація та електронні комунікації, за спеціальністю 175 Інформаційно-вимірювальні технології. Ключові слова: оптоелектроніка, лазерна техніка, оптичні та лазерні вимірювальні системи.
Особливості програми	Інтеграція знань з перспективних напрямів оптоелектроніки та лазерної інженерії, зокрема, сучасних методів комп'ютерного моделювання та виробництва лазерних систем, сучасного використання лазерної техніки у медицині, промисловості та

	інформаційних технологіях. Підготовка висококваліфікованих фахівців на високому методичному та професійному рівні.
4 – Придатність випускників до працевлаштування та подальшого навчання	
Придатність до працевлаштування	Назви професій згідно Національного класифікатора України: Класифікатор професій (ДК 003:2010) 2149.2 інженер з метрології, 2149.2 інженер із стандартизації та якості, 2149.2 інженер дослідник, 2144.1 науковий співробітник (електроніка, телекомунікації), 2144.1 науковий співробітник-консультант (електроніка, телекомунікації).
Подальше навчання	Продовження навчання за програмою підготовки третього (освітньо-наукового) рівня вищої освіти.
5 – Викладання та оцінювання	
Викладання та навчання	Лекції, практичні заняття, виконання курсової роботи, лабораторні роботи, самостійна робота на основі підручників, навчальних посібників та конспектів лекцій, консультації з викладачами, науково-дослідна практика, підготовка кваліфікаційної роботи.
Оцінювання	Оцінювання навчальних досягнень студентів здійснюється за національною шкалою (відмінно, добре, задовільно, незадовільно; зараховано, не зараховано); 100-бальною шкалою та шкалою ЄКТС (A, B, C, D, E, FX, F)
6 – Програмні компетентності	
Інтегральна компетентність	Здатність розв'язувати складні спеціалізовані задачі та практичні проблеми у галузі метрології та інформаційно-виміральної техніки, оптоелектроніки або у процесі навчання, що передбачає проведення досліджень або здійснення інновацій, застосування теорій та методів метрології та лазерного і оптоелектронного приладобудування і характеризується комплексністю та невизначеністю умов і вимог.
Загальні компетентності	ЗК01. Знання та розуміння предметної області та розуміння професійної діяльності. ЗК02. Здатність спілкуватися іноземною мовою. ЗК03. Навички використання інформаційних і комунікаційних технологій. ЗК04. Здатність проведення досліджень на відповідному рівні. ЗК05. Здатність до пошуку, оброблення та аналізу інформації з різних джерел. ЗК06. Здатність виявляти, ставити та вирішувати проблеми. ЗК07. Здатність приймати обґрунтовані рішення. ЗК08. Здатність працювати в міжнародному контексті. ЗК09. Здатність розробляти та управляти проектами. ЗК10. Здатність оцінювати та забезпечувати якість виконуваних робіт.
Фахові компетентності	ФК1. Здатність обирати та застосовувати придатні математичні методи, комп'ютерні технології, а також підходи до стандартизації та сертифікації для вирішення завдань в сфері метрології та інформаційно-виміральної техніки.

ФК2. Практичні навички розв'язування складних задач і проблем метрології, інформаційно-виміральної техніки, стандартизації при оцінюванні якості продукції.

ФК3. Знання і розуміння наукових фактів, концепцій, теорій, принципів і методів експериментальної інформатики.

ФК4. Здатність застосовувати системний підхід до вирішення науково-технічних завдань метрології та інформаційно-виміральної техніки.

ФК5. Здатність розв'язувати складні професійні завдання і проблеми на основі розуміння технічних аспектів забезпечення контролю якості продукції.

ФК6. Здатність застосовувати розуміння метрології як науки про вимірювання при роботі з технічною літературою та іншими джерелами інформації.

ФК7. Здатність застосовувати комплексний підхід до вирішення експериментальних завдань із застосуванням засобів інформаційно-виміральної техніки та прикладного програмного забезпечення.

ФК8. Здатність демонструвати знання і розуміння математичних принципів і методів, необхідних для створення віртуальних засобів вимірювання та інформаційно-виміральної техніки.

ФК9. Здатність розробляти програмне, апаратне та метрологічне забезпечення комп'ютеризованих інформаційно-виміральних систем.

ФК10. Здатність враховувати комерційний та економічний контексти в метрологічній діяльності.

ФК11. Здатність враховувати вимоги до метрологічної діяльності в сфері технічного регулювання, зумовлені необхідністю забезпечення сталого розвитку.

ФК12. Здатність керувати проектами та Start-Up-ами і оцінювати їх результати.

ФК13. Здатність дотримуватися правових і етичних норм з питань інтелектуальної власності.

ФК14. Здатність розробляти фізично та математично обґрунтовані моделі складних оптоелектронних систем та проектувати лазерне метрологічне обладнання.

ФК15. Здатність використовувати наукове обладнання та інформаційно-виміральні технології, що відносяться до лазерної та оптоелектронної техніки.

ФК16. Здатність аналізувати дані проведених натурних та чисельних експериментів із дослідження джерел когерентного та некогерентного оптичного випромінювання, які можуть вимагати застосування потужних обчислювальних ресурсів.

ФК17. Здатність продемонструвати сучасні знання побудови систем лазерної та оптоелектронної техніки.

ФК18. Здатність інтерпретувати результати досліджень та вимірювань та брати участь у дискусіях із досвідченими фахівцями стосовно наукового значення та потенційних наслідків отриманих результатів.

7 – Програмні результати навчання

ПРО1. Знати і розуміти сучасні методи наукових досліджень, організації та планування експерименту, комп'ютеризованих методів дослідження та опрацювання результатів вимірювань.

- ПР02. Знати і розуміти основні поняття теорії вимірювань, застосовувати на практиці та при комп'ютерному моделюванні об'єктів та явищ.
- ПР03. Розуміти міждисциплінарні зв'язки та контексти спеціальності.
- ПР04. Вміти виконувати аналіз інженерних продуктів, процесів і систем за встановленими критеріями, обирати і застосовувати найбільш придатні аналітичні, розрахункові та експериментальні методи для проведення досліджень, інтерпретувати результати досліджень.
- ПР05. Вміти формулювати та вирішувати завдання у галузі метрології, що пов'язані з процедурами спостереження об'єктів, вимірювання, контролю, діагностування і прогнозування з урахуванням важливості соціальних обмежень (суспільство, здоров'я і безпека, охорона довкілля, економіка, промисловість тощо).
- ПР06. Вміти розробляти нормативно-технічні документи та стандарти метрологічної спрямованості на інженерні продукти, процеси і системи.
- ПР07. Вміти проектувати і розробляти інженерні продукти, процеси та системи метрологічної спрямованості, обирати і застосовувати методи комп'ютеризованих експериментальних досліджень.
- ПР08. Володіти сучасними методами та методиками проектування і дослідження, а також аналізу отриманих результатів.
- ПР09. Мати навички організації і проведення технічних випробувань інженерних продуктів.
- ПР10. Аналізувати та оцінювати вплив інформаційно-вимірювальної техніки та метрологічної діяльності на навколишнє середовище та безпеку життєдіяльності людини.
- ПР11. Розуміти методологічні і філософські аспекти сучасної науки і їх місце в процесі наукових досліджень.
- ПР12. Вільно презентувати та обговорювати наукові результати державною мовою та англійською або однією з мов країн Європейського Союзу в усній та письмовій формах, а також вести наукову дискусію.
- ПР13. Застосовувати апаратні та програмні засоби сучасних інформаційних технологій для вирішення задач в сфері метрології та інформаційно-вимірювальної техніки.
- ПР14. Розуміти основи патентознавства та мати навички захисту інтелектуальної власності.

8 – Ресурсне забезпечення реалізації програми

Кадрове забезпечення	Реалізація програми забезпечується кадрами високої кваліфікації з науковими ступенями або вченими званнями, які мають досвід навчально-методичної, науково-дослідницької роботи та відповідають кваліфікації відповідно до спеціальності згідно ліцензійних умов
Матеріально-технічне забезпечення	<ol style="list-style-type: none"> 1. Забезпеченість приміщеннями для проведення навчальних, лабораторних та практичних занять, контрольних заходів. 2. Забезпеченість мультимедійним обладнанням для одночасного використання в навчальних аудиторіях. 3. Наявність соціально-побутової інфраструктури. 4. Забезпеченість здобувачів вищої освіти гуртожитком. 5. Забезпеченість комп'ютерними робочими місцями, лабораторіями, полігонами, обладнанням, устаткуванням, необхідними для виконання навчальних планів.
Інформаційне та навчально-методичне забезпечення	<ol style="list-style-type: none"> 1. Забезпеченість бібліотеки вітчизняними та закордонними фаховими періодичними виданнями відповідного або спорідненого профілю, в тому числі в електронному вигляді. 2. Наявність доступу до баз даних періодичних наукових видань англійською мовою відповідного або спорідненого профілю. 3. Наявність офіційного веб-сайту закладу освіти, на якому розміщена основна інформація про його діяльність (структура, ліцензії та сертифікати про акредитацію, освітня/освітньо-наукова/

	<p>видавнича/ атестаційна (наукових кадрів) діяльність, навчальні та наукові структурні підрозділи та їх склад, перелік навчальних дисциплін, правила прийому, контактна інформація).</p> <p>4. наявність електронного ресурсу закладу освіти, який містить навчально-методичні матеріали з дисциплін навчального плану, в тому числі в системі дистанційного навчання.</p>
9 – Академічна мобільність	
Національна кредитна мобільність	На основі двосторонніх договорів (угод) між Харківським національним університетом радіоелектроніки та закладами вищої освіти України.
Міжнародна кредитна мобільність	На основі двосторонніх договорів (угод) між Харківським національним університетом радіоелектроніки та закладами вищої освіти іноземних країн.
Навчання іноземних здобувачів вищої освіти	На основі договорів (угод) між Харківським національним університетом радіоелектроніки та закладами вищої освіти іноземних країн.

2. Перелік компонент освітньої програми та їх логічна послідовність

2.1 Перелік компонент ОП

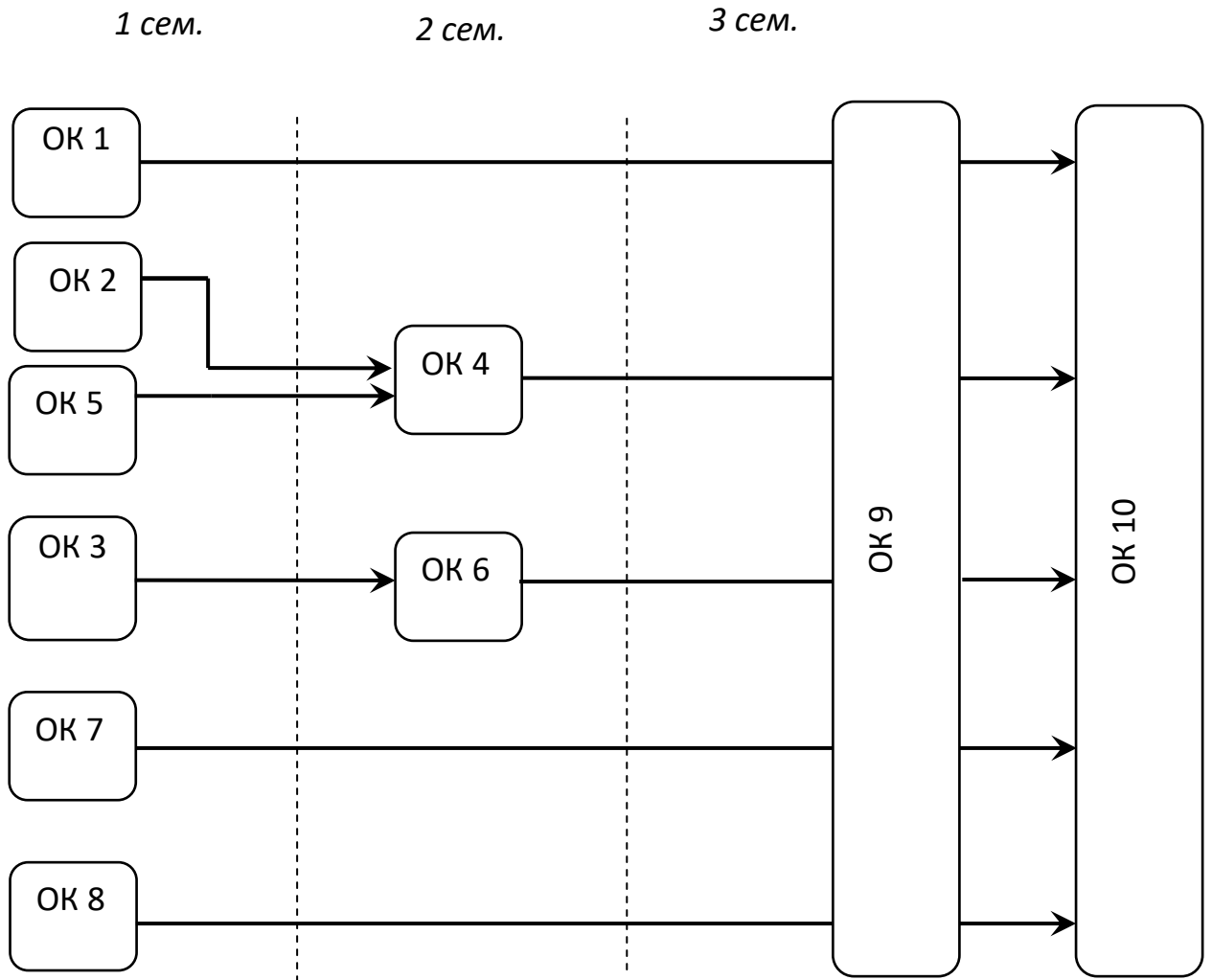
Код н/д	Компоненти освітньої програми (навчальні дисципліни, курсові проекти (роботи), практики, кваліфікаційна робота)	Кількість кредитів	Форма підсумк. контролю
	ОБОВ'ЯЗКОВІ КОМПОНЕНТИ ОП		
	ЦИКЛ ЗАГАЛЬНОЇ ТА СПЕЦІАЛЬНОЇ (ФАХОВОЇ) ПІДГОТОВКИ		
	Дисципліни базової (професійної) підготовки за спеціальністю (обов'язкові)		
ОК1	Методологія наукових досліджень, організація науки та авторське право	3	Залік
ОК2	Державні еталони України	5	Екзамен
ОК3	Інформаційно-вимірювальні системи і комплекси	6	Екзамен, КР
ОК4	Теорія оцінювання якості вимірювань	5	Екзамен
ОК5	Нормативне забезпечення інформаційно-вимірювальних технологій	5	Екзамен
ОК6	Проектування засобів вимірювань та інформаційно-вимірювальних систем	5	Екзамен
	ЦИКЛ ПРОФЕСІЙНОЇ ПІДГОТОВКИ		
	Дисципліни професійної та практичної підготовки за освітньою програмою «Лазерна і оптоелектронна техніка» (обов'язкові)		
ОК7	Нанофотоніка	4	Екзамен
ОК8	Нелінійна прикладна оптика	4	Екзамен
ОК9	Професійна практика	15	Залік
ОК9*	Професійна практика	12	Залік
ОК10	Кваліфікаційна робота	15	Екзамен
ОК10*	Кваліфікаційна робота	18	Екзамен
	Загальний обсяг обов'язкових компонентів	67	
	ВИБІРКОВІ КОМПОНЕНТИ ОП**		
	ЦИКЛ ЗАГАЛЬНОЇ ТА СПЕЦІАЛЬНОЇ (ФАХОВОЇ) ПІДГОТОВКИ		
	Гуманітарні та соціально-економічні дисципліни		
		3	Залік
	Загальний обсяг вибірових компонентів за циклом	3	
	ЦИКЛ ПРОФЕСІЙНОЇ ПІДГОТОВКИ		
	Дисципліни професійної та практичної підготовки за освітньою програмою «Лазерна і оптоелектронна техніка»		
ВК1	Голографічні методи в поліграфії	5	Екзамен
ВК2	Лазерна техніка в нанофотоніці	5	Екзамен
ВК3	Оптичні та квантові процесори	5	Залік
ВК4	Оптичні технології штучного інтелекту та розумного дому	5	Залік
ВК5	Фемтосекундна оптика та фемтотехнології	5	Екзамен

ВК6	Світлодіодні технології	5	Екзамен
ВК7	Квантова оптика мікро- та наноструктур	5	Залік
ВК8	Мікрооптика та мікрорезонатори	5	Залік
Загальний обсяг вибіркового компонента за циклом		20	
Загальний обсяг вибіркового компонента		23	
ЗАГАЛЬНИЙ ОБСЯГ ОСВІТНЬОЇ ПРОГРАМИ		90	

* – заочна форма навчання

** – перелік вибіркового компонента може бути доповнено у робочому навчальному плані з загального каталогу вибіркового дисциплін Університету – у разі вибору здобувачами вищої освіти

2.2 Структурно-логічна схема ОП



3. Форма атестації здобувачів вищої освіти

Форма атестації здобувачів вищої освіти за освітньою програмою «Лазерна і оптоелектронна техніка» спеціальності 175 Інформаційно-вимірвальні технології – захист кваліфікаційної роботи з видачею документу встановленого зразка про присудження здобувачеві ступеня магістра із присвоєнням освітньої кваліфікації: Магістр з інформаційно-вимірвальних технологій.

Форми атестації

Атестація здійснюється у формі публічного захисту кваліфікаційної роботи.

Вимоги до кваліфікаційної роботи

Кваліфікаційна робота має продемонструвати здатність випускника розв'язувати складні задачі і проблеми інформаційно-вимірвальної техніки із застосуванням теоретичних положень і методів статистичного аналізу на основі досліджень та/або здійснення інновацій за невизначених умов і вимог.

Кваліфікаційна робота не повинна містити академічного плагіату, фабрикації, фальсифікації.

Кваліфікаційна робота має бути оприлюднена на офіційному сайті закладу вищої освіти або його підрозділу, або у репозитарії закладу вищої освіти.

4. Матриця відповідності компетентностей компонентам освітньої програми

4.1. Матриця відповідності загальних та фахових компетентностей обов'язковим компонентам (ОК) освітньої програми

	ОК 1	ОК 2	ОК 3	ОК 4	ОК 5	ОК 6	ОК 7	ОК 8	ОК 9	ОК 10
ЗК 1	+			+	+	+			+	+
ЗК 2			+				+	+		+
ЗК 3						+			+	+
ЗК 4	+			+					+	+
ЗК 5			+		+		+	+	+	+
ЗК 6	+		+			+				
ЗК 7		+							+	
ЗК 8									+	+
ЗК 9	+								+	
ЗК 10		+		+	+				+	
ФК 1			+			+	+	+	+	+
ФК 2					+					+
ФК 3	+		+						+	+
ФК 4	+	+			+	+			+	+
ФК 5										+
ФК 6		+		+		+				+
ФК 7			+						+	+
ФК 8			+			+				
ФК 9			+						+	
ФК 10									+	
ФК 11		+		+	+					
ФК 12									+	
ФК 13	+			+	+					
ФК 14			+				+	+	+	
ФК 15									+	+
ФК 16							+	+	+	+
ФК 17									+	+
ФК 18	+						+	+	+	+

**5. Матриця забезпечення програмних результатів навчання (ПРН)
відповідними компонентами освітньої програми**

**5.1. Матриця забезпечення ПРН обов'язковими компонентами (ОК)
освітньої програми**

	ОК 1	ОК 2	ОК 3	ОК 4	ОК 5	ОК 6	ОК 7	ОК 8	ОК 9	ОК 10
ПРН 1	+						+	+	+	+
ПРН 2			+	+					+	+
ПРН 3	+			+	+				+	+
ПРН 4			+			+			+	+
ПРН 5	+			+					+	+
ПРН 6		+			+				+	+
ПРН 7			+			+	+	+	+	+
ПРН 8	+					+				
ПРН 9	+	+			+				+	+
ПРН10			+						+	+
ПРН11	+						+	+		
ПРН12									+	+
ПРН13			+			+	+	+	+	+
ПРН14		+		+		+			+	+

6. Матриця відповідності визначених стандартом компетентностей дескрипторам НРК

Класифікація компетентностей за НРК	Знання Зн1 Спеціалізовані концептуальні знання, що включають сучасні наукові здобутки у сфері професійної діяльності або галузі знань і є основою для оригінального мислення та проведення досліджень. Зн2 критичне осмислення проблем у галузі та на межі галузей знань	Уміння Ум1 Спеціалізовані уміння/навички розв'язання проблем, необхідні для проведення досліджень та/або провадження інноваційної діяльності з метою розвитку нових знань та процедур. Ум2 Здатність інтегрувати знання та розв'язувати складні задачі у широких або мультидисциплінарних контекстах Ум3 Здатність розв'язувати проблеми у нових або незнайомих середовищах за наявності неповної або обмеженої інформації з урахуванням аспектів соціальної та етичної відповідальності	Комунікація К1 Зрозуміле і недвозначне донесення власних знань, висновків та аргументації до фахівців і нефахівців, зокрема до осіб, які навчаються. К2 Використання іноземних мов у професійній діяльності	Автономія та відповідальність Ав1 Управління робочими або навчальними процесами, які є складними, непередбачуваними та потребують нових стратегічних підходів Ав2 Відповідальність за внесок до професійних знань і практики та/або оцінювання результатів діяльності команд та колективів Ав3 Здатність продовжувати навчання з високим ступенем автономії
Загальні компетенції				
ЗК1	Зн1	Ум3	К1	Ав1
ЗК2			К2	Ав3
ЗК3	Зн1	Ум1		Ав1
ЗК4	Зн2	Ум2		Ав2
ЗК5	Зн2	Ум3	К2	Ав3
ЗК6	Зн1	Ум2	К1	Ав2
ЗК7	Зн2	Ум2	К1	Ав1
ЗК8	Зн1	Ум3	К2	
ЗК9	Зн1	Ум2	К1	Ав1
ЗК10	Зн2	Ум1		Ав1
Спеціальні (фахові) компетенції				
ФК1	Зн1	Ум1		Ав1
ФК2	Зн1	Ум1	К1	Ав1
ФК3	Зн2	Ум2		
ФК4	Зн2	Ум2	К1	Ав1

ФК5	ЗН1	УМ1		АВ1
ФК6	ЗН1	УМ1		АВ3
ФК7	ЗН1	УМ2		АВ1
ФК8	ЗН1	УМ3		АВ1
ФК9	ЗН1	УМ2	К2	АВ1
ФК10	ЗН2	УМ2	К1	
ФК11	ЗН2	УМ2		АВ2
ФК12	ЗН2	УМ2	К1	АВ1
ФК13	ЗН1	УМ1		АВ2
ФК14	ЗН1	УМ3	К2	
ФК15	ЗН1	УМ1		
ФК 16	ЗН1	УМ2	К1	
ФК17	ЗН1	УМ2		
ФК18	ЗН2	УМ2	К1	АВ2