

**МІНІСТЕРСТВО ОСВІТИ І НАУКИ УКРАЇНИ**

**Харківський національний університет радіоелектроніки**

**ОСВІТНЬО-ПРОФЕСІЙНА ПРОГРАМА**

**«Фотоніка та оптоінформатика»**

**другого (магістерського) рівня вищої освіти**

**за спеціальністю 175 Інформаційно-вимірювальні технології**

**галузі знань 17 Електроніка, автоматизація та електронні комунікації**

**Кваліфікація: Магістр з інформаційно-вимірювальних технологій**

**ЗАТВЕРДЖЕНО ВЧЕНОЮ РАДОЮ ХНУРЕ**

**Заступник голови Вченої ради \_\_\_\_\_ Олександр ФИЛИПЕНКО**

**(протокол від " 31 " січня 20 24 р. № 2/16 )**

**Освітня програма вводиться в дію з 01. 09. 20 24 р.**

**В.о. ректора \_\_\_\_\_ Ігор РУБАН**

**(наказ від " 02 " 02 20 24 р. № 40 )**

Харків 2024

**ЛИСТ ПОГОДЖЕННЯ**  
**освітньо-професійної програми**  
**«Фотоніка та оптоінформатика»**  
**спеціальності 175 Інформаційно-вимірювальні технології**  
**другого (магістерського) рівня вищої освіти**

**УЗГОДЖЕНО**

Перший проректор


 \_\_\_\_\_ Ігор РУБАН

« 26 » 01 2024р.

Начальник відділу ЛА та ВСЗАО


 \_\_\_\_\_ Сергій МАКАШЕВ

« 25 » 01 2024р.

Начальник навчального відділу


 \_\_\_\_\_ Аліна МІХНОВА

« 25 » 01 2024р.

Розглянуто на засіданні Вченої ради  
факультету ЕЛБІ

Протокол від « 28 » 12 2023 р. № 10

Декан факультету ЕЛБІ


 \_\_\_\_\_ Анатолій ВАСЯНОВИЧ
**Представники роботодавців**В.о. генерального директора  
ННЦ «Інститут метрології»

 \_\_\_\_\_ Володимир СКЛЯРОВ
Розглянуто на засіданні  
кафедри ФОЕТ

Протокол від « 27 » 12 2023 р. № 14

Завідувач кафедри ФОЕТ





 \_\_\_\_\_ Олександр ГНАТЕНКО
**Представник студентського самоврядування**  
Голова студентського сенату факультету ЕЛБІ

 \_\_\_\_\_ Олександр ГОЛЛЯК
**РОЗРОБЛЕНО****Проектна група:**

керівник проектної групи:

Штефан Наталя Володимирівна,  
к.т.н., доц., доц. кафедри ІВТ,  
ХНУРЕ

члени проектної групи:

Захаров Ігор Петрович,  
д.т.н., проф., завідувач кафедри ІВТ,  
ХНУРЕОдаренко Євген Миколайович,  
д. ф.-м. н., с.н.с., проф. кафедри ФОЕТ,  
ХНУРЕ

 \_\_\_\_\_  

 \_\_\_\_\_  

 \_\_\_\_\_

## ПЕРЕДМОВА

Розроблено проектною групою у складі

Керівник проектної групи:

Штефан Наталя Володимирівна, кандидат технічних наук, доцент, доцент кафедри ІВТ ХНУРЕ

Члени проектної групи:

Захаров Ігор Петрович, доктор технічних наук, професор, завідувач кафедри ІВТ

Одаренко Євген Миколайович, доктор фізико-математичних наук, с.н.с., професор кафедри ФОЕТ ХНУРЕ

## 1. Профіль освітньої програми «Фотоніка та оптоінформатика» за спеціальністю 175 Інформаційно-вимірювальні технології

<b>1 – Загальна інформація</b>	
<b>Повна назва вищого навчального закладу та структурного підрозділу</b>	Харківський національний університет радіоелектроніки, Факультет Електронної та біомедичної інженерії Кафедра Фізичних основ електронної техніки
<b>Ступінь вищої освіти та назва кваліфікації</b>	Магістр Магістр з інформаційно-вимірювальних технологій
<b>Офіційна назва освітньої програми</b>	Фотоніка та оптоінформатика
<b>Тип диплому та обсяг освітньої програми</b>	Диплом магістра, одиничний, 90 кредитів ЄКТС, термін навчання 1 рік 4 міс.
<b>Наявність акредитації</b>	Сертифікат про акредитацію спеціальності 175 УД 21016842, дійсний до 01.07.2026
<b>Цикл/рівень</b>	НРК України – 7 рівень, FQ-EHEA – другий цикл, EQF-LLL – 7 рівень.
<b>Передумови</b>	Наявність ступеня бакалавра (або освітньо-кваліфікаційний рівень спеціаліста)
<b>Мова(и) викладання</b>	Українська мова.
<b>Термін дії освітньої програми</b>	До повного завершення періоду навчання або наступного оновлення програми
<b>Інтернет-адреса постійного розміщення опису освітньої програми</b>	<a href="https://nure.ua/abituriyentam/spetsialnosti-ta-spetsializatsiyi/spetsialnist-175-informatsijno-vymirjuvalni-tehnologii/magistr-152-metrologija-ta-informacijno-vimirjuvalna-tehnika/osvitnja-programa-fotonika-ta-optoinformatika">https://nure.ua/abituriyentam/spetsialnosti-ta-spetsializatsiyi/spetsialnist-175-informatsijno-vymirjuvalni-tehnologii/magistr-152-metrologija-ta-informacijno-vimirjuvalna-tehnika/osvitnja-programa-fotonika-ta-optoinformatika</a>
<b>2 – Мета освітньої програми</b>	
Надати освіту в галузі інформаційно-вимірювальних технологій із широким доступом до працевлаштування, підготувати студентів із особливим інтересом до певних областей інформаційно-вимірювальних технологій для роботи за спеціальністю та подальшого навчання.	
<b>3 – Характеристика освітньої програми</b>	
<b>Предметна область (галузь знань, спеціальність)</b>	17 Електроніка, автоматизація та електронні комунікації, 175 Інформаційно-вимірювальні технології.
<b>Орієнтація освітньої програми</b>	Освітньо-професійна програма. Програма зорієнтована на формуванні фахівця, здатного розв'язувати складні задачі фізичного та математичного моделювання, розроблення та використання пристроїв фотоніки та оптоінформаційних систем на дослідницькому рівні професійної діяльності.
<b>Основний фокус освітньої програми</b>	Загальна вища освіта другого (магістерського) рівня в галузі 17 Електроніка, автоматизація та електронні комунікації за спеціальністю 175 Інформаційно-вимірювальні технології. <b>Ключові слова:</b> фотоніка, оптичні інформаційні мережі, фотонно-кристалічні системи, оптичні хвилеводні системи.
<b>Особливості програми</b>	Інтеграція знань з перспективних напрямів фотоніки та оптичних інформаційних систем, зокрема, сучасних методів комп'ютерного моделювання та виробництва пристроїв фотоніки, сучасного використання оптичних хвилеводних систем у медицині,

	промисловості та інформаційних технологіях. Підготовка висококваліфікованих фахівців на високому методичному та професійному рівні.
<b>4 – Придатність випускників до працевлаштування та подальшого навчання</b>	
<b>Придатність до працевлаштування</b>	Назви професій згідно Національного класифікатора України: Класифікатор професій (ДК 003:2010) 2149.2 інженер з метрології, 2149.2 інженер із стандартизації та якості, 2149.2 інженер-дослідник, 2144.1 науковий співробітник (електроніка, телекомунікації), 2144.1 науковий співробітник-консультант (електроніка, телекомунікації).
<b>Подальше навчання</b>	Продовження навчання за програмою підготовки третього (освітньо-наукового) рівня вищої освіти.
<b>5 – Викладання та оцінювання</b>	
<b>Викладання та навчання</b>	Лекції, практичні заняття, виконання курсової роботи, лабораторні роботи, самостійна робота на основі підручників, навчальних посібників та конспектів лекцій, консультації з викладачами, науково-дослідна практика, підготовка атестаційної роботи.
<b>Оцінювання</b>	Оцінювання навчальних досягнень студентів здійснюється за національною шкалою (відмінно, добре, задовільно, незадовільно; зараховано, не зараховано); 100-бальною шкалою та шкалою ECTS (A, B, C, D, E, FX, F)
<b>6 – Програмні компетентності</b>	
<b>Інтегральна компетентність</b>	Здатність розв'язувати складні спеціалізовані задачі та практичні проблеми у галузі метрології та інформаційно-виміральної техніки, оптоелектроніки або у процесі навчання, що передбачає проведення досліджень або здійснення інновацій, застосування теорій та методів метрології та лазерного і оптоелектронного приладобудування і характеризується комплексністю та невизначеністю умов і вимог.
<b>Загальні компетентності</b>	K01. Знання та розуміння предметної області та розуміння професійної діяльності. K02. Здатність спілкуватися іноземною мовою. K03. Навички використання інформаційних і комунікаційних технологій. K04. Здатність проведення досліджень на відповідному рівні. K05. Здатність до пошуку, оброблення та аналізу інформації з різних джерел. K06. Здатність виявляти, ставити та вирішувати проблеми. K07. Здатність приймати обґрунтовані рішення. K08. Здатність працювати в міжнародному контексті. K09. Здатність розробляти та управляти проектами. K10. Здатність оцінювати та забезпечувати якість виконуваних робіт.
<b>Фахові компетентності</b>	K11. Здатність обирати та застосовувати придатні математичні методи, комп'ютерні технології, а також підходи до стандартизації та сертифікації для вирішення завдань в сфері метрології та інформаційно-виміральної техніки. K12. Практичні навички розв'язування складних задач і проблем метрології, інформаційно-виміральної техніки, стандартизації при оцінюванні якості продукції. K13. Знання і розуміння наукових фактів, концепцій, теорій,

принципів і методів експериментальної інформатики.

K14. Здатність застосовувати системний підхід до вирішення науково-технічних завдань метрології та інформаційно-виміральної техніки.

K15. Здатність розв'язувати складні професійні завдання і проблеми на основі розуміння технічних аспектів забезпечення контролю якості продукції.

K16. Здатність застосовувати розуміння метрології як науки про вимірювання при роботі з технічною літературою та іншими джерелами інформації.

K17. Здатність застосовувати комплексний підхід до вирішення експериментальних завдань із застосуванням засобів інформаційно-виміральної техніки та прикладного програмного забезпечення.

K18. Здатність демонструвати знання і розуміння математичних принципів і методів, необхідних для створення віртуальних засобів вимірювання та інформаційно-виміральної техніки.

K19. Здатність розробляти програмне, апаратне та метрологічне забезпечення комп'ютеризованих інформаційно-виміральних систем.

K20. Здатність враховувати комерційний та економічний контексти в метрологічній діяльності.

K21. Здатність враховувати вимоги до метрологічної діяльності в сфері технічного регулювання, зумовлені необхідністю забезпечення сталого розвитку.

K22. Здатність керувати проектами та Start-Up-ами і оцінювати їх результати.

K23. Здатність дотримуватися правових і етичних норм з питань інтелектуальної власності.

K24. Здатність застосовувати системний підхід до вирішення проблем метрології, інформаційно-виміральної техніки відповідно до спеціалізації з фотоніки та оптоінформатики, що характеризуються невизначеністю умов та вимог.

K25. Здатність продемонструвати сучасні знання побудови систем фотоніки та оптичних інформаційних комунікацій.

### **7 – Програмні результати навчання**

ПР01. Знати і розуміти сучасні методи наукових досліджень, організації та планування експерименту, комп'ютеризованих методів дослідження та опрацювання результатів вимірювань.

ПР02. Знати і розуміти основні поняття теорії вимірювань, застосовувати на практиці та при комп'ютерному моделюванні об'єктів та явищ.

ПР03. Розуміти міждисциплінарні зв'язки та контексти спеціальності.

ПР04. Вміти виконувати аналіз інженерних продуктів, процесів і систем за встановленими критеріями, обирати і застосовувати найбільш придатні аналітичні, розрахункові та експериментальні методи для проведення досліджень, інтерпретувати результати досліджень.

ПР05. Вміти формулювати та вирішувати завдання у галузі метрології, що пов'язані з процедурами спостереження об'єктів, вимірювання, контролю, діагностування і прогнозування з урахуванням важливості соціальних обмежень (суспільство, здоров'я і безпека, охорона довкілля, економіка, промисловість тощо).

ПР06. Вміти розробляти нормативно-технічні документи та стандарти метрологічної спрямованості на інженерні продукти, процеси і системи.

ПР07. Вміти проектувати і розробляти інженерні продукти, процеси та системи метрологічної спрямованості, обирати і застосовувати методи комп'ютеризованих експериментальних досліджень.

<p>ПР08. Володіти сучасними методами та методиками проектування і дослідження, а також аналізу отриманих результатів.</p> <p>ПР09. Мати навички організації і проведення технічних випробувань інженерних продуктів.</p> <p>ПР10. Аналізувати та оцінювати вплив інформаційно-вимірювальної техніки та метрологічної діяльності на навколишнє середовище та безпеку життєдіяльності людини.</p> <p>ПР11. Розуміти методологічні і філософські аспекти сучасної науки і їх місце в процесі наукових досліджень.</p> <p>ПР12. Вільно презентувати та обговорювати наукові результати державною мовою та англійською або однією з мов країн Європейського Союзу в усній та письмовій формах, а також вести наукову дискусію.</p> <p>ПР13. Застосовувати апаратні та програмні засоби сучасних інформаційних технологій для вирішення задач в сфері метрології та інформаційно-вимірювальної техніки.</p> <p>ПР14. Розуміти основи патентознавства та мати навички захисту інтелектуальної власності.</p>	
<b>8 – Ресурсне забезпечення реалізації програми</b>	
<b>Кадрове забезпечення</b>	Реалізація програми забезпечується кадрами високої кваліфікації з науковими ступенями або вченими званнями, які мають досвід навчально-методичної, науково-дослідної роботи та відповідають кваліфікації відповідно до спеціальності згідно ліцензійних умов.
<b>Матеріально-технічне забезпечення</b>	<ol style="list-style-type: none"> <li>1. Забезпеченість приміщеннями для проведення навчальних, лабораторних та практичних занять, контрольних заходів.</li> <li>2. Забезпеченість мультимедійним обладнанням для одночасного використання в навчальних аудиторіях.</li> <li>3. Наявність соціально-побутової інфраструктури.</li> <li>4. Забезпеченість здобувачів вищої освіти гуртожитком.</li> <li>5. Забезпеченість комп'ютерними робочими місцями, лабораторіями, полігонами, обладнанням, устаткуванням, необхідними для виконання навчальних планів.</li> </ol>
<b>Інформаційне та навчально-методичне забезпечення</b>	<ol style="list-style-type: none"> <li>1. Забезпеченість бібліотеки вітчизняними та закордонними фаховими періодичними виданнями відповідного або спорідненого профілю, в тому числі в електронному вигляді.</li> <li>2. Наявність доступу до баз даних періодичних наукових видань англійською мовою відповідного або спорідненого профілю.</li> <li>3. Наявність офіційного веб-сайту закладу освіти, на якому розміщена основна інформація про його діяльність (структура, ліцензії та сертифікати про акредитацію, освітня/освітньо-наукова/ видавнича/ атестаційна (наукових кадрів) діяльність, навчальні та наукові структурні підрозділи та їх склад, перелік навчальних дисциплін, правила прийому, контактна інформація).</li> <li>4. Наявність електронного ресурсу закладу освіти, який містить навчально-методичні матеріали з дисциплін навчального плану, в тому числі в системі дистанційного навчання.</li> </ol>
<b>9 – Академічна мобільність</b>	
<b>Національна кредитна мобільність</b>	На основі двосторонніх договорів (угод) між Харківським національним університетом радіоелектроніки та закладами вищої освіти України.
<b>Міжнародна кредитна мобільність</b>	На основі двосторонніх договорів (угод) між Харківським національним університетом радіоелектроніки та закладами вищої освіти іноземних країн.
<b>Навчання іноземних здобувачів освіти вищої</b>	На основі договорів (угод) між Харківським національним університетом радіоелектроніки та закладами вищої освіти іноземних країн.

## 2. Перелік компонент освітньої програми та їх логічна послідовність

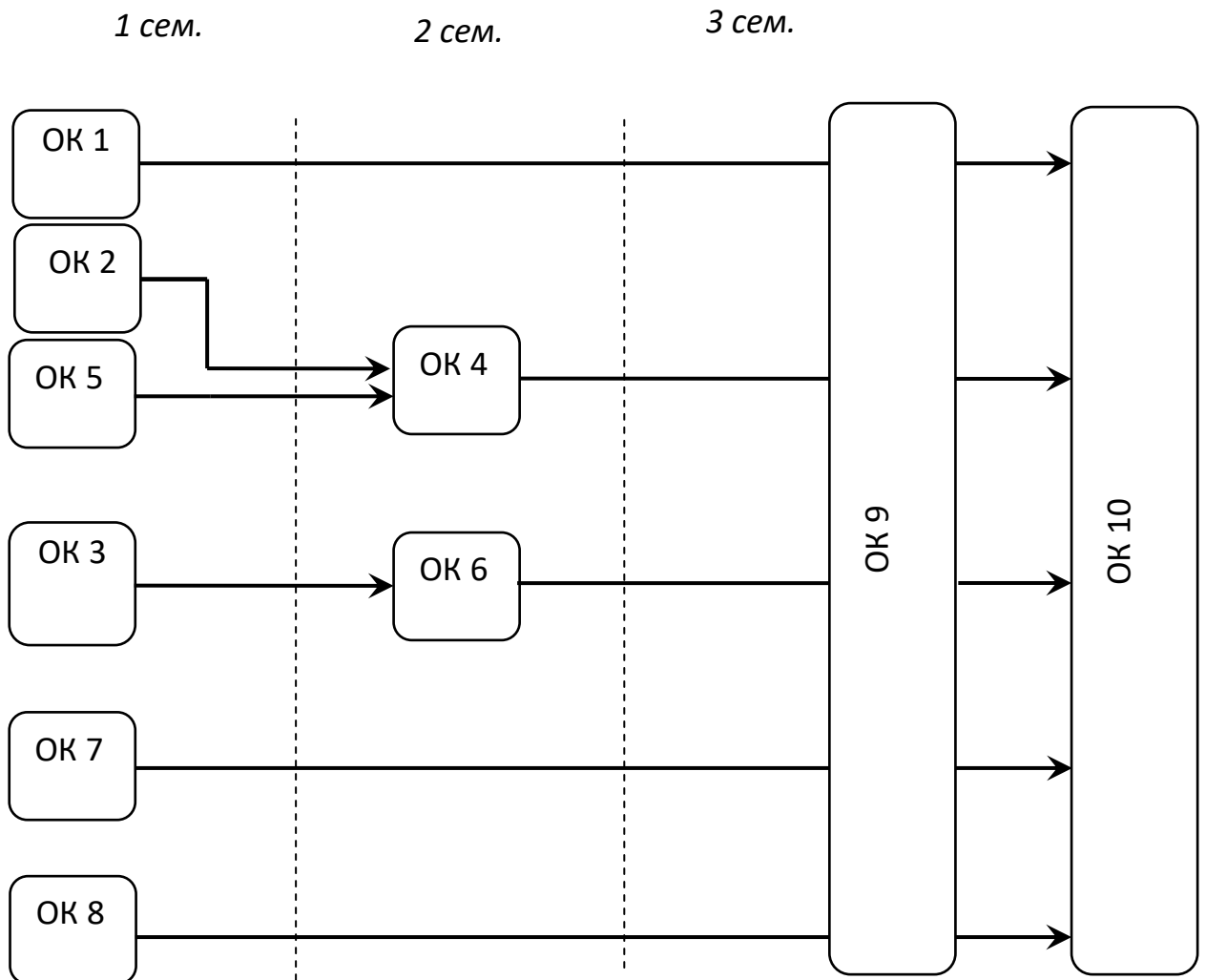
### 2.1 Перелік компонент ОП

Код н/д	Компоненти освітньої програми (навчальні дисципліни, курсові проекти (роботи), практики, кваліфікаційна робота)	Кількість кредитів	Форма підсумк. контролю
	<b>ОБОВ'ЯЗКОВІ КОМПОНЕНТИ ОП</b>		
	<b>ЦИКЛ ЗАГАЛЬНОЇ ТА СПЕЦІАЛЬНОЇ (ФАХОВОЇ) ПІДГОТОВКИ</b>		
	Дисципліни базової (професійної) підготовки за спеціальністю (обов'язкові)		
ОК1	Методологія наукових досліджень, організація науки та авторське право	3	Залік
ОК2	Державні еталони України	5	Екзамен
ОК3	Інформаційно-вимірювальні системи і комплекси	6	Екзамен, КР
ОК4	Теорія оцінювання якості вимірювань	5	Екзамен
ОК5	Нормативне забезпечення інформаційно-вимірювальних технологій	5	Екзамен
ОК6	Проектування засобів вимірювань та інформаційно-вимірювальних систем	5	Екзамен
	<b>ЦИКЛ ПРОФЕСІЙНОЇ ПІДГОТОВКИ</b>		
	Дисципліни професійної та практичної підготовки за освітньою програмою «Фотоніка та оптоінформатика» (обов'язкові)		
ОК7	Наноптоніка	4	Екзамен
ОК8	Нелінійна прикладна оптика	4	Екзамен
ОК9	Професійна практика	15	Залік
ОК10	Кваліфікаційна робота (проект)	15	Екзамен
	<b>Загальний обсяг обов'язкових компонентів</b>	<b>67</b>	
	<b>ВИБІРКОВІ КОМПОНЕНТИ ОП*</b>		
	<b>ЦИКЛ ЗАГАЛЬНОЇ ТА СПЕЦІАЛЬНОЇ (ФАХОВОЇ) ПІДГОТОВКИ</b>		
	Гуманітарні та соціально-економічні дисципліни		
		3	Залік
	<b>Загальний обсяг вибірових компонентів за циклом</b>	<b>3</b>	
	<b>ЦИКЛ ПРОФЕСІЙНОЇ ПІДГОТОВКИ</b>		
	Дисципліни професійної та практичної підготовки за освітньою програмою «Фотоніка та оптоінформатика»		
ВК1	Голографічні методи в поліграфії	5	Екзамен
ВК2	Оптична спектроскопія	5	Екзамен
ВК3	Елементна база оптичних комп'ютерів	5	Залік
ВК4	Квантовий захист інформації	5	Залік
ВК5	Біофотоніка	5	Екзамен
ВК6	Комп'ютерна фотоніка	5	Екзамен
ВК7	Квантова оптика мікро- та наноструктур	5	Залік
ВК8	Терагерцеві технології та фемтосекундна оптика	5	Залік
	<b>Загальний обсяг вибірових компонентів за циклом</b>	<b>20</b>	
	<b>Загальний обсяг вибірових компонентів</b>	<b>23</b>	
	<b>ЗАГАЛЬНИЙ ОБСЯГ ОСВІТНЬОЇ ПРОГРАМИ</b>	<b>90</b>	

\* – перелік вибірових компонентів може бути доповнено у робочому навчальному плані з загального каталогу вибірових дисциплін Університету – у разі вибору здобувачами вищої освіти



## 2.2 Структурно-логічна схема ОП



### **3. Форма атестації здобувачів вищої освіти**

Форма атестації здобувачів вищої освіти за освітньою програмою «Фотоніка та оптоінформатика» спеціальності 175 Інформаційно-вимірювальні технології – захист кваліфікаційної роботи з видачею документу встановленого зразка про присудження здобувачеві ступеня магістра із присвоєнням освітньої кваліфікації: Магістр з інформаційно-вимірювальних технологій.

#### **Форми атестації**

Атестація здійснюється у формі публічного захисту кваліфікаційної роботи.

#### **Вимоги до кваліфікаційної роботи**

Кваліфікаційна робота має продемонструвати здатність випускника розв'язувати складні задачі і проблеми інформаційно-вимірювальної техніки із застосуванням теоретичних положень і методів статистичного аналізу на основі досліджень та/або здійснення інновацій за невизначених умов і вимог.

Кваліфікаційна робота не повинна містити академічного плагіату, фабрикації, фальсифікації.

Кваліфікаційна робота має бути оприлюднена на офіційному сайті закладу вищої освіти або його підрозділу, або у репозитарії закладу вищої освіти.



**5. Матриця забезпечення програмних результатів навчання (ПРН)  
відповідними компонентами освітньої програми**

**5.1. Матриця забезпечення ПРН обов'язковими компонентами (ОК)  
освітньої програми**

	<b>ОК 1</b>	<b>ОК 2</b>	<b>ОК 3</b>	<b>ОК 4</b>	<b>ОК 5</b>	<b>ОК 6</b>	<b>ОК 7</b>	<b>ОК 8</b>	<b>ОК 9</b>	<b>ОК 10</b>
<b>ПРН 1</b>	+						+	+	+	+
<b>ПРН 2</b>			+	+					+	+
<b>ПРН 3</b>	+			+	+				+	+
<b>ПРН 4</b>			+			+			+	+
<b>ПРН 5</b>	+			+					+	+
<b>ПРН 6</b>		+			+				+	+
<b>ПРН 7</b>			+			+	+	+	+	+
<b>ПРН 8</b>	+					+				+
<b>ПРН 9</b>	+	+			+				+	+
<b>ПРН10</b>			+						+	+
<b>ПРН11</b>	+						+	+		+
<b>ПРН12</b>										+
<b>ПРН13</b>			+			+	+	+	+	+
<b>ПРН14</b>		+		+		+			+	+

## 6. Матриця відповідності визначених стандартом компетентностей дескрипторам НРК

Класифікація компетентностей за НРК	<p><b>Зн1</b> Спеціалізовані концептуальні знання, що включають сучасні наукові здобутки у сфері професійної діяльності або галузі знань і є основою для оригінального мислення та проведення досліджень.</p> <p><b>Зн2</b> критичне осмислення проблем у галузі та на межі галузей знань</p>	<p><b>Ум1</b> Спеціалізовані уміння/навички розв'язання проблем, необхідні для проведення досліджень та/або провадження інноваційної діяльності з метою розвитку нових знань та процедур.</p> <p><b>Ум2</b> Здатність інтегрувати знання та розв'язувати складні задачі у широких або мультидисциплінарних контекстах</p> <p><b>Ум3</b> Здатність розв'язувати проблеми у нових або незнайомих середовищах за наявності неповної або обмеженої інформації з урахуванням аспектів соціальної та етичної відповідальності</p>	<p><b>К1</b> Зрозуміле і недвозначне донесення власних знань, висновків та аргументації до фахівців і нефахівців, зокрема до осіб, які навчаються.</p> <p><b>К2</b> Використання іноземних мов у професійній діяльності</p>	<p><b>Автономія та відповідальність</b></p> <p><b>АВ1</b> Управління робочими або навчальними процесами, які є складними, непередбачуваними та потребують нових стратегічних підходів</p> <p><b>АВ2</b> Відповідальність за внесок до професійних знань і практики та/або оцінювання результатів діяльності команд та колективів</p> <p><b>АВ3</b> Здатність продовжувати навчання з високим ступенем автономії</p>
<b>Загальні компетенції</b>				
ЗК1	<b>Зн1</b>	<b>Ум3</b>	<b>К1</b>	<b>АВ1</b>
ЗК2			<b>К2</b>	<b>АВ3</b>
ЗК3	<b>Зн1</b>	<b>Ум1</b>		<b>АВ1</b>
ЗК4	<b>Зн2</b>	<b>Ум2</b>		<b>АВ2</b>
ЗК5	<b>Зн2</b>	<b>Ум3</b>	<b>К2</b>	<b>АВ3</b>
ЗК6	<b>Зн1</b>	<b>Ум2</b>	<b>К1</b>	<b>АВ2</b>
ЗК7	<b>Зн2</b>	<b>Ум2</b>	<b>К1</b>	<b>АВ1</b>
ЗК8	<b>Зн1</b>	<b>Ум3</b>	<b>К2</b>	
ЗК9	<b>Зн1</b>	<b>Ум2</b>	<b>К1</b>	<b>АВ1</b>
ЗК10	<b>Зн2</b>	<b>Ум1</b>		<b>АВ1</b>
<b>Спеціальні (фахові) компетенції</b>				
ФК1	<b>Зн1</b>	<b>Ум1</b>		<b>АВ1</b>
ФК2	<b>Зн1</b>	<b>Ум1</b>	<b>К1</b>	<b>АВ1</b>
ФК3	<b>Зн2</b>	<b>Ум2</b>		
ФК4	<b>Зн2</b>	<b>Ум2</b>	<b>К1</b>	<b>АВ1</b>

ФК5	ЗН1	УМ1		АВ1
ФК6	ЗН1	УМ1		АВ3
ФК7	ЗН1	УМ2		АВ1
ФК8	ЗН1	УМ3		АВ1
ФК9	ЗН1	УМ2	К2	АВ1
ФК10	ЗН2	УМ2	К1	
ФК11	ЗН2	УМ2		АВ2
ФК12	ЗН2	УМ2	К1	АВ1
ФК13	ЗН1	УМ1		АВ2
ФК14	ЗН1	УМ3	К2	
ФК15	ЗН1	УМ1		
ФК 16	ЗН1	УМ2	К1	
ФК17	ЗН1	УМ2		
ФК18	ЗН2	УМ2	К1	АВ2