

МІНІСТЕРСТВО ОСВІТИ І НАУКИ УКРАЇНИ
Харківський національний університет радіоелектроніки

ОСВІТНЬО-ПРОФЕСІЙНА ПРОГРАМА
«Комп'ютерно-інтегровані технологічні процеси і виробництва»

другого (магістерського) рівня вищої освіти
за спеціальністю **174 Автоматизація, комп'ютерно-інтегровані**
технології та робототехніка
галузі знань **17 Електроніка, автоматизація та електронні комунікації**
Кваліфікація: **Магістр з автоматизації, комп'ютерно-інтегрованих**
технологій та робототехніки

ЗАТВЕРДЖЕНО ВЧЕНОЮ РАДОЮ ХНУРЕ
Голова Вченої ради _____ Ігор РУБАН
(протокол від «31» 01 2024 р. № 2
зі змінами
протокол від «30» 01 2025 р. № 1)

Освітня програма вводиться в дію з з 01.09.2024 р.
В.о. ректора _____ Ігор РУБАН
(наказ від «02» 02 2024 р. № 40
зі змінами
наказ від «30» 01 2025 р. № 36)

Харків 2025 р.

ЛИСТ ПОГОДЖЕННЯ
освітньо-професійної програми
«Комп'ютерно-інтегровані технологічні процеси і виробництва»
спеціальності 174 Автоматизація, комп'ютерно-інтегровані
технології та робототехніка
другого (магістерського) рівня вищої освіти

ПОГОДЖЕНО

Перший проректор
Ігор РУБАН



Начальник відділу ЛА та ВСЗЯО
Сергій МАКАШЕВ



Начальник навчального відділу
Аліна МІХНОВА



Розглянуто на засіданні Вченої ради
факультету АКТ
Протокол від 26.12.2024 № 4
Декан факультету АКТ
Олександр ФИЛИПЕНКО

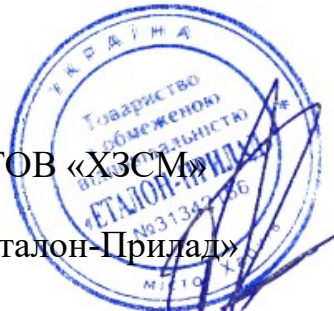


Розглянуто на засіданні
кафедри КІТАР
Протокол від 25.12.2024 № 19
Завідувач кафедри КІТАР
Ігор НЕВЛЮДОВ



Представники роботодавців

Начальник технічного відділу ТОВ «ХЗСМ»



Комерційний директор ТОВ «Еталон-Прилад»



Геннадій КАРПОВ

Валерій СЛУТУ

Представник студентського самоврядування

Голова студентського сенату факультету АКТ



Владислав КАЩЕЄВ

РОЗРОБЛЕНО

Проектна група:

Керівник проєктної групи:

Филипенко Олександр Іванович, д.т.н.,
професор, декан факультету АКТ ХНУРЕ



члени проєктної групи:

Цимбал Олександр Михайлович, д.т.н.,
професор, професор кафедри КІТАР, ХНУРЕ



Максимова Світлана Святославівна, к.т.н., доцент,
доцент кафедри КІТАР, ХНУРЕ



ПЕРЕДМОВА

Освітньо-професійна програма «Комп'ютерно-інтегровані технологічні процеси і виробництва» для другого (магістерського) рівня вищої освіти за спеціальністю 174 Автоматизація, комп'ютерно-інтегровані технології та робототехніка розроблена на основі Стандарту вищої освіти, затвердженого наказом МОН України № 1022 від 10.08.2020р. «Про затвердження стандарту вищої освіти за спеціальністю 151 Автоматизація та комп'ютерно-інтегровані технології для другого (магістерського) рівня вищої освіти», затверджена Вченою Радою ХНУРЕ 31.01.2024 р. протокол №2 та введена в дію наказом ХНУРЕ №40 від 02.02.2024р. З метою підвищення якості освіти, урахування сучасних тенденцій розвитку науки та пропозицій стейкхолдерів ОПП винесено на громадське обговорення (протокол засідання кафедри КІТАР від 25.11.2024 р. №14).

Освітньо-професійна програма «Комп'ютерно-інтегровані технологічні процеси і виробництва» допрацьована за результатами громадського обговорення робочою групою у складі (протокол засідання кафедри КІТАР №13 від 18.11.24 р.):

Филипенко Олександр Іванович, доктор технічних наук, професор, декан факультету автоматики і комп'ютеризованих технологій (АКТ), ХНУРЕ, керівник проектної групи.

Цимбал Олександр Михайлович, доктор технічних наук, професор, професор кафедри КІТАР ХНУРЕ, член проектної групи, гарант освітньої програми.

Максимова Світлана Святославівна, кандидат технічних наук, доцент, доцент кафедри КІТАР ХНУРЕ, член проектної групи.

Новоселов Сергій Павлович, кандидат технічних наук, доцент, професор кафедри КІТАР ХНУРЕ.

Сичова Оксана Володимирівна, кандидат технічних наук, доцент, доцент кафедри КІТАР ХНУРЕ.

Кашеєв Владислав Андрійович, здобувач групи АКТАКІТ-22-2, голова студентського сенату факультету АКТ.

Вінниченко Софія Олександрівна, здобувачка групи КІТПВм-24-2.

Самойленко Ганна Юріївна, випускниця, здобувачка групи КІТПВм-21-1, асистент кафедри КІТАР ХНУРЕ.

Карпов Геннадій Васильович, начальник технічного відділу ТОВ «ХЗСМ» м. Харків, представник роботодавців.

Слуту Валерій Миколайович, комерційний директор ТОВ «Еталон-Прилад» м. Харків, представник роботодавців.

Освітньо-професійна програма «Комп'ютерно-інтегровані технологічні процеси і виробництва» схвалена на засіданні робочої групи (протокол від 25.12.2024р. №2), розглянуто та схвалено на засіданні кафедри КІТАР (протокол від 25.12.2024 р. № 19) та на засіданні вченої ради факультету АКТ (протокол від 26.12.2024 р. № 4).

Гарант освітньої програми «Комп'ютерно-інтегровані технологічні процеси і виробництва»



Олександр ЦИМБАЛ

1 Профіль освітньої програми
«Комп'ютерно-інтегровані технологічні процеси і виробництва»
за спеціальністю 174 Автоматизація, комп'ютерно-інтегровані технології та
робототехніка

1 – Загальна інформація	
Повна назва закладу вищої освіти та структурного підрозділу	Харківський національний університет радіоелектроніки, Факультет Автоматики і комп'ютеризованих технологій Кафедра комп'ютерно-інтегрованих технологій, автоматизації та робототехніки
Ступінь вищої освіти та назва кваліфікації мовою оригіналу	Магістр. Магістр з автоматизації, комп'ютерно-інтегрованих технологій та робототехніки.
Офіційна назва освітньої програми	Комп'ютерно-інтегровані технологічні процеси і виробництва
Тип диплому та обсяг освітньої програми	Диплом магістра, одиничний, 90 кредитів ЄКТС, термін навчання 1 рік 4 міс.
Наявність акредитації	Сертифікат про акредитацію освітньої програми від 20.06.2023 р. УД №21016847. Строк дії сертифікату: до 01.07.2025 р.
Цикл/рівень	НРК України – 7 рівень, FQ-EHEA – другий цикл, EQF-LLL – 7 рівень
Передумови	Наявність ступеню бакалавра (або освітньо-кваліфікаційний рівень спеціаліста)
Мова(и) викладання	Українська мова.
Термін дії освітньої програми	До повного завершення періоду навчання або наступного оновлення програми.
Інтернет-адреса постійного розміщення опису освітньої програми	https://nure.ua/abituriyentam/spetsialnosti-ta-spetsializatsiyi/spetsialnist-174-avtomatyzatsiia-komp-iuterno-intehrovani-tekhnologii-ta-robototekhnika/mahistr-174-avtomatyzatsiia-komp-iuterno-intehrovani-tekhnologii-ta-robototekhnika/osvitnja-programa-komp-juterno-integrovani-tehnologichni-procesi-i-virobnictva
2 - Мета освітньої програми	
Підготовка фахівців другого рівня вищої освіти, здатних до комплексного розв'язання складних задач і проблем створення, вдосконалення, модернізації, експлуатації та супроводження систем автоматизації радіоелектронного приладобудування, їх компонентів, кіберфізичних систем, технологій цифрової трансформації та зеленої трансформації, розуміння соціальної відповідальності, що стоять за завданнями Industry 5.0, сприяють процесу швидкої адаптації продукції та послуг підприємств та компаній, а також забезпечують перехід від фізичного світу до цифрового завдяки використанню робототехнічних та мехатронних пристроїв із одночасною реалізацією принципів циркулярної економіки та орієнтацією на досягнення цілей сталого розвитку.	
3 - Характеристика освітньої програми	
Предметна область (галузь знань, спеціальність)	17 Електроніка, автоматизація та електронні комунікації. 174 Автоматизація, комп'ютерно-інтегровані технології та робототехніка. Об'єктами вивчення та діяльності магістрів із автоматизації та комп'ютерно-інтегрованих технологій є: об'єкти і процеси керування (технологічні процеси, виробництва, організаційні структури), технічне, інформаційне, математичне, програмне та організаційне забезпечення систем автоматизації радіоелектронного

	<p>приладобудування.</p> <p>Цілі навчання: підготовка фахівців другого рівня вищої освіти, здатних до комплексного розв'язання складних задач і проблем створення, вдосконалення, модернізації, експлуатації та супроводження систем автоматизації, їх компонентів, кіберфізичних систем, технологій цифрової трансформації та зеленої трансформації, розуміння соціальної відповідальності, що стоять за завданнями Industry 5.0, сприяють процесу швидкої адаптації продукції та послуг підприємств та компаній, а також забезпечують перехід від фізичного світу до цифрового.</p> <p>Теоретичний зміст предметної області: поняття та принципи теорії автоматичного керування, принципи розроблення систем автоматизації та комп'ютерно-інтегрованих технологій.</p> <p>Методи, методики та технології. Методи аналізу, синтезу, проектування, налагодження, модернізації, експлуатації та супроводження систем автоматизації та комп'ютерно-інтегрованих технологій, кіберфізичних виробництв; методологія наукових досліджень об'єктів керування та систем автоматизації складних організаційно-технічних об'єктів.</p> <p>Інструменти та обладнання. Цифрові та мережеві технології, мікропроцесори, програмовані логічні контролери (PLC), вбудовані цифрові пристрої та системи (Embedded Systems), інтелектуальні мехатронні та WLAN-сумісні компоненти технології Інтернету речей (IoT), спеціалізоване програмне забезпечення для проектування, розроблення і експлуатації систем автоматизації</p>
<p>Орієнтація освітньої програми</p>	<p>Освітньо-професійна програма.</p> <p>Акцент програми зроблений на підготовку фахівців, здатних до комплексного вирішення складних задач і проблем створення, вдосконалення, модернізації, експлуатації та супроводження систем автоматизації радіоелектронного приладобудування, їх компонентів, кіберфізичних систем, технологій цифрової та зеленої трансформації (twin transition), розуміння соціальної відповідальності, що стоять за завданнями Industry 5.0, сприяють процесу швидкої адаптації продукції та послуг підприємств та компаній, а також забезпечують перехід від фізичного світу до цифрового завдяки використанню роботехнічних та мехатронних пристроїв із одночасною реалізацією принципів циркулярної економіки та орієнтацією на досягнення цілей сталого розвитку.</p>
<p>Основний фокус освітньої програми</p>	<p>Підготовка висококваліфікованих фахівців, які володіють методами аналізу, синтезу, проектування, налагодження, модернізації, експлуатації та супроводження систем автоматизації та комп'ютерно-інтегрованих технологій, кіберфізичних виробництв; методологією наукових досліджень об'єктів керування та систем автоматизації складних організаційно-технічних об'єктів радіоелектронного приладобудування; планування та прогнозування економічних витрат, врахування соціальної відповідальності на впровадження новітніх рішень в розбудову сучасних інтелектуальних комп'ютерно-інтегрованих виробництв.</p> <p>Ключові слова: комп'ютерно-інтегровані технологічні процеси і виробництва, кіберфізичні виробництва, технології подвійного переходу (digital@green transition), промисловий Інтернет речей, 3D-прототипування, циркулярна економіка.</p>

Особливості програми	Освітня програма передбачає поглиблену теоретичну та практичну підготовку з використанням спеціалізованого програмного забезпечення для проєктування, розроблення і експлуатації систем автоматизації радіоелектронного приладобудування, цифрових та мережових технологій, мікропроцесорів, програмованих логічних контролерів, засобів 3D-прототипування, систем автоматизованого проєктування та комп'ютерного моделювання, вбудованих цифрових пристроїв та систем, технології Інтернету речей, врахування вимог досягнення цілей сталого розвитку.
4 - Придатність випускників до працевлаштування та подальшого навчання	
Придатність до працевлаштування	Назви професій згідно Національного класифікатора України: Класифікатор професій (ДК 003:2010) 2139.1 Науковий співробітник (інші галузі обчислень) 2131.2 Інженер-дослідник з комп'ютеризованих систем та автоматики 2131.2 Інженер з автоматизованих систем керування виробництвом 2149.2 Інженер із впровадження нової техніки й технології
Подальше навчання	Продовження навчання за програмою підготовки третього (освітньо-наукового) рівня вищої освіти.
5 - Викладання та оцінювання	
Викладання та навчання	Лекції, практичні заняття, виконання курсових проєктів (робіт), лабораторні роботи, самостійна робота здобувачів, консультації з викладачами, професійна практика, підготовка кваліфікаційної роботи.
Оцінювання	Оцінювання навчальних досягнень студентів здійснюється за національною шкалою (відмінно, добре, задовільно, незадовільно; зараховано, незараховано); 100-бальною шкалою та шкалою ECTS (A, B, C, D, E, FX, F)
6 - Програмні компетентності	
Інтегральна компетентність	Здатність розв'язувати складні задачі і проблеми автоматизації та комп'ютерно-інтегрованих технологій у професійній діяльності та/або у процесі навчання, що передбачає проведення досліджень та/або провадження інноваційної діяльності та характеризується комплексністю та невизначеністю умов і вимог
Загальні компетентності (ЗК)	ЗК01. Здатність проведення досліджень на відповідному рівні. ЗК02. Здатність генерувати нові ідеї (креативність). ЗК03. Здатність до абстрактного мислення, аналізу та синтезу. ЗК04. Здатність працювати в міжнародному контексті. ЗК05. Здатність розуміти та застосовувати на практиці основні положення національного законодавства з питань забезпечення якості освіти та академічної доброчесності. ЗК06. Здатність впливати на формування культури академічної доброчесності в академічній спільноті.
Спеціальні (фахові, предметні) компетентності (СК)	СК01. Здатність здійснювати автоматизацію складних технологічних об'єктів та комплексів, створювати кіберфізичні системи на основі інтелектуальних методів управління та цифрових технологій з використанням баз даних, баз знань, методів штучного інтелекту, робототехнічних та інтелектуальних мехатронних пристроїв; СК02. Здатність проєктувати та впроваджувати високонадійні системи автоматизації та їх прикладне програмне забезпечення, для

	<p>реалізації функцій управління та опрацювання інформації, здійснювати захист прав інтелектуальної власності на нові проєктні та інженерні рішення</p> <p>СК03. Здатність застосовувати методи моделювання та оптимізації для дослідження та підвищення ефективності систем і процесів керування складними технологічними та організаційно-технічними об'єктами.</p> <p>СК04. Здатність аналізувати виробничо-технологічні системи і комплекси як об'єкти автоматизації, визначати способи та стратегії їх автоматизації та цифрової трансформації.</p> <p>СК05. Здатність інтегрувати знання з інших галузей, застосовувати системний підхід та враховувати нетехнічні аспекти при розв'язанні інженерних задач та проведенні наукових досліджень.</p> <p>СК06. Здатність застосовувати сучасні методи теорії автоматичного керування для розроблення автоматизованих систем управління технологічними процесами різного призначення та об'єктами.</p> <p>СК07. Здатність застосовувати спеціалізоване програмне забезпечення та цифрові технології для розв'язання складних задач і проблем автоматизації та комп'ютерно-інтегрованих технологій.</p> <p>СК08. Здатність розробляти функціональну, технічну та інформаційну структуру комп'ютерно-інтегрованих систем управління організаційно-технологічними комплексами із застосуванням мережевих та інформаційних технологій, програмно-технічних керуючих комплексів, промислових контролерів, мехатронних компонентів, робототехнічних пристроїв та засобів людино-машинного інтерфейсу.</p> <p>СК09. Здатність проєктувати комп'ютерно-інтегровані виробництва із застосуванням засобів комп'ютерного зору, керування складними організаційно-технічними об'єктами та системами.</p> <p>СК10. Здатність використовувати методи економічного аналізу та елементи експертних систем для вирішення задач оцінки економічної ефективності інтелектуальних виробництв, прогнозування ефективності від впровадження новітніх технологій у виробництво з урахуванням маркетингових досліджень.</p>
7 - Програмні результати навчання	
	<p>РН01. Створювати системи автоматизації, кіберфізичні виробництва на основі використання інтелектуальних методів управління, баз даних та баз знань, цифрових та мережевих технологій, робототехнічних та інтелектуальних мехатронних пристроїв.</p> <p>РН02. Створювати високонадійні системи автоматизації з високим рівнем функціональної та інформаційної безпеки програмних та технічних засобів.</p> <p>РН03. Застосовувати спеціалізовані концептуальні знання, що включають сучасні наукові здобутки, а також критичне осмислення сучасних проблем у сфері автоматизації та комп'ютерно-інтегрованих технологій для розв'язування складних задач професійної діяльності.</p> <p>РН04. Застосовувати сучасні підходи і методи моделювання та оптимізації для дослідження та створення ефективних систем автоматизації складними технологічними та організаційно-технічними об'єктами.</p> <p>РН05. Розробляти комп'ютерно-інтегровані системи управління складними технологічними та організаційно-технічними об'єктами,</p>

	<p>застосовуючи системний підхід із врахуванням нетехнічних складових оцінки об'єктів автоматизації.</p> <p>РН06. Вільно спілкуватися державною та іноземною мовами усно і письмово для обговорення професійних проблем і результатів діяльності у сфері автоматизації та комп'ютерно-інтегрованих технологій, презентації результатів досліджень та інноваційних проєктів.</p> <p>РН07. Аналізувати виробничо-технічні системи у певній галузі діяльності як об'єкти автоматизації і визначати стратегію їх автоматизації та цифрової трансформації.</p> <p>РН08. Застосовувати сучасні математичні методи, методи теорії автоматичного керування, теорії надійності та системного аналізу для дослідження та створення систем автоматизації складними технологічними та організаційно-технічними об'єктами, кіберфізичних виробництв.</p> <p>РН09. Розробляти функціональну, організаційну, технічну та інформаційну структури систем автоматизації складними технологічними та організаційно-технічними об'єктами, розробляти програмно-технічні керуючі комплекси із застосуванням мережевих та інформаційних технологій, промислових контролерів, мехатронних компонентів, робототехнічних пристроїв, засобів людино-машинного інтерфейсу та з урахуванням технологічних умов та вимог до управління виробництвом.</p> <p>РН10. Розробляти і використовувати спеціалізоване програмне забезпечення та цифрові технології для створення систем автоматизації складними організаційно-технічними об'єктами, професійно володіти спеціальними програмними засобами.</p> <p>РН11. Дотримуватись норм академічної доброчесності, знати основні правові норми щодо захисту інтелектуальної власності, комерціалізації результатів науково-дослідної, винахідницької та проєктної діяльності.</p> <p>РН12. Збирати необхідну інформацію, використовуючи науково-технічну літературу, бази даних та інші джерела, аналізувати і оцінювати її.</p> <p>РН13. Розробляти комп'ютерно-інтегровані виробничі комплекси із застосуванням систем комп'ютерного зору, з використанням програмного забезпечення для рішення задач управління гнучким інтегрованими виробничими комплексами.</p> <p>РН14. Створювати прикладне програмне забезпечення та використовувати сучасні математичні інструменти для реалізації методології комп'ютерної обробки фінансово-економічної інформації, аналізу даних, що отримані з іноваційних напрямків роботи сучасних підприємств, розробляти інформаційну базу для вирішення складних техніко-економічних завдань.</p> <p>РН15. Знати основні поняття і фундаментальні цінності академічної доброчесності, наслідки її впливу на академічну культуру та якість освіти та вміти провадити наукові дослідження і наукову комунікацію відповідно до принципів академічної доброчесності.</p>
8 – Ресурсне забезпечення реалізації програми	
Кадрове забезпечення	Реалізація програми забезпечується кадрами високої кваліфікації з науковими ступенями та вченими званнями, які мають досвід навчально-методичної, науково-дослідницької роботи та відповідають кваліфікації відповідно до спеціальності згідно

	ліцензійних умов.
Матеріально-технічне забезпечення	<ol style="list-style-type: none"> 1. Забезпеченість приміщеннями для проведення навчальних занять та контрольних заходів. 2. Забезпеченість мультимедійним обладнанням для одночасного використання в навчальних аудиторіях. 3. Наявність соціально-побутової інфраструктури. 4. Забезпеченість здобувачів вищої освіти гуртожитком. 5. Забезпеченість комп'ютерними робочими місцями, лабораторіями, полігонами, обладнанням, устаткуванням, необхідними для виконання навчальних планів.
Інформаційне та навчально-методичне забезпечення	<ol style="list-style-type: none"> 1. Забезпеченість бібліотеки вітчизняними та міжнародними фаховими періодичними виданнями відповідного або спорідненого профілю, в тому числі в електронному вигляді. 2. Наявність доступу до баз даних періодичних наукових видань англійською мовою (або офіційними мовами країн Європейського Союзу або інших міжнародних союзів) відповідного або спорідненого профілю. 3. Наявність офіційного веб-сайту закладу освіти, на якому розміщена основна інформація про його діяльність (структура, ліцензії та сертифікати про акредитацію, освітня/освітньо-наукова/видавнича/ атестаційна (наукових кадрів) діяльність, навчальні та наукові структурні підрозділи та їх склад, перелік навчальних дисциплін, правила прийому, контактна інформація). 4. Наявність електронного ресурсу закладу освіти, який містить навчально-методичні матеріали з дисциплін навчального плану, в тому числі в системі дистанційного навчання.
9 - Академічна мобільність	
Національна кредитна мобільність	На основі двосторонніх договорів між Харківським національним університетом радіоелектроніки та закладами вищої освіти України.
Міжнародна кредитна мобільність	На основі двосторонніх договорів між Харківським національним університетом радіоелектроніки та закладами вищої освіти зарубіжних країн-партнерів.
Навчання іноземних здобувачів вищої освіти	На основі договорів (угод) між Харківським національним університетом радіоелектроніки та закладами вищої освіти іноземних країн.

2 Перелік компонентів освітньої програми та їх логічна послідовність

2.1 Перелік компонентів ОП

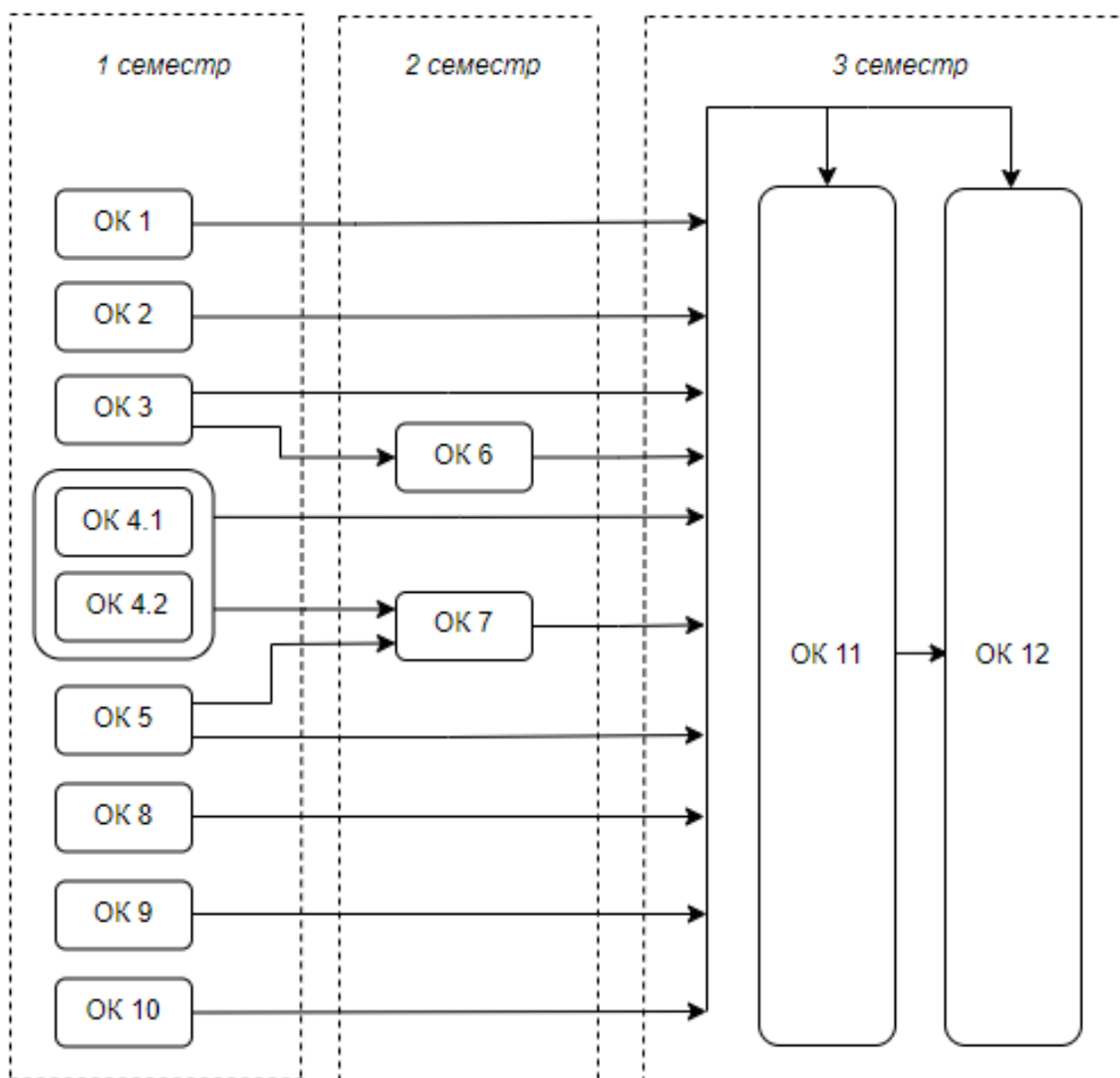
Код н/д	Компоненти освітньої програми (навчальні дисципліни, курсові проекти (роботи), практики, кваліфікаційна робота)	Кількість кредитів	Форма підсумкового контролю
ОБОВ'ЯЗКОВІ КОМПОНЕНТИ ОП			
ЦИКЛ ЗАГАЛЬНОЇ ТА СПЕЦІАЛЬНОЇ (ФАХОВОЇ) ПІДГОТОВКИ			
<i>Дисципліни базової (професійної) підготовки за спеціальністю</i>			
ОК 1	Основи наукових досліджень, комунікацій та авторське право	4	Залік
ОК 2	Техніко-економічне обґрунтування інженерних рішень в інтелектуальному виробництві	3	Залік
ОК 3	Проектування кіберфізичних виробничих систем	5	Екзамен
ОК 4.1	Кібербезпека комп'ютерно-інтегрованих виробництв	4	Екзамен
ОК 4.2	Кібербезпека комп'ютерно-інтегрованих виробництв	1	Курсовий проект
ОК 5	Сучасні автоматизовані системи управління технологічними процесами	4	Екзамен
ОК 6	Технологічні експертні системи та штучний інтелект (викладання іноземною мовою)	3	Екзамен
ОК 7	Технології промислового інтернету речей	4	Екзамен
ОК 8	Академічна доброчесність та якість освіти	1	Залік
ЦИКЛ ПРОФЕСІЙНОЇ ПІДГОТОВКИ			
<i>Дисципліни професійної та практичної підготовки за освітньою програмою КІТІВ</i>			
ОК 9	Технології комп'ютерно-інтегрованого виробництва	4	Залік
ОК 10	Автоматизовані технології аналізу та прогнозування	4	Залік
ОК 11	Професійна практика	15	Залік
ОК 12	Кваліфікаційна робота	15	Захист
	Загальний обсяг обов'язкових компонентів	67	
ВИБІРКОВІ КОМПОНЕНТИ ОП**			
ЦИКЛ ЗАГАЛЬНОЇ ТА СПЕЦІАЛЬНОЇ (ФАХОВОЇ) ПІДГОТОВКИ			
Гуманітарні та соціально-економічні дисципліни			
ВБ 1.1	Українська мова як іноземна*	3	Залік
	Загальний обсяг вибіркового компонента за циклом	3	
ЦИКЛ ПРОФЕСІЙНОЇ ПІДГОТОВКИ			
<i>Дисципліни професійної та практичної підготовки за освітньою програмою КІТІВ</i>			
ВБ 2.1	Автоматизація виробництва та CALS-технології	5	Екзамен
ВБ 2.2	Засоби інтегрованих платіжних систем	5	Залік
ВБ 2.3	Фотоніка в кіберфізичних виробничих системах	5	Залік
ВБ 2.4	Інтелектуальні інтегровані системи і технології	5	Залік
ВБ 2.5	Технології цифрової трансформації сучасного виробництва	5	Екзамен
ВБ 2.6	Технологія організації баз даних та знань	5	Залік
ВБ 2.7	Технічне регулювання та управління якістю кіберфізичних виробництв	5	Залік
ВБ 2.8	Програмні засоби комп'ютерно-інтегрованих систем	5	Залік

Код н/д	Компоненти освітньої програми (навчальні дисципліни, курсові проекти (роботи), практики, кваліфікаційна робота)	Кількість кредитів	Форма підсумкового контролю
	Загальний обсяг вибірових компонент за циклом	20	
	Загальний обсяг вибірових компонентів	23	
	ЗАГАЛЬНИЙ ОБСЯГ КОМПОНЕНТІВ ОСВІТНЬОЇ ПРОГРАМИ	90	

*для іноземних здобувачів вищої освіти.

** перелік вибірових компонентів може бути доповнено у робочому навчальному плані з загального каталогу вибірових дисциплін Університету – у разі вибору здобувачами вищої освіти.

2.2 Структурно-логічна схема ОП



3 Форма атестації здобувачів вищої освіти

Форма атестації здобувачів вищої освіти за освітньою програмою «Комп'ютерно-інтегровані технологічні процеси і виробництва» другого (магістерського) рівня вищої освіти спеціальності 174 Автоматизація, комп'ютерно-інтегровані технології та робототехніка – захист кваліфікаційної роботи з видачею документу встановленого зразка про присудження здобувачеві ступеня магістра із присвоєнням освітньої кваліфікації: Магістр з автоматизації, комп'ютерно-інтегрованих технологій та робототехніки.

Форми атестації

Атестація здійснюється у формі публічного захисту кваліфікаційної роботи.

Вимоги до кваліфікаційної роботи

Кваліфікаційна робота має продемонструвати здатність випускника розв'язувати складні задачі і проблеми автоматизації та комп'ютерно-інтегрованих технологій на основі досліджень та/або здійснення інновацій за невизначених умов і вимог.

Кваліфікаційна робота не повинна містити академічного плагіату, фабрикації, фальсифікації.

Кваліфікаційна робота має бути оприлюднена на офіційному сайті закладу вищої освіти або його структурного підрозділу, або у репозитарії закладу вищої освіти.

4 Матриця відповідності компетентностей компонентам освітньої програми

	OK 1	OK 2	OK 3	OK4.1	OK4.2	OK 5	OK 6	OK 7	OK 8	OK 9	OK 10	OK 11	OK 12
ЗК01	+	+	+	+	+	+	+	+		+	+	+	+
ЗК02	+	+	+	+	+	+	+	+		+	+	+	+
ЗК03			+			+		+		+	+	+	+
ЗК04	+											+	+
ЗК05									+			+	+
ЗК06									+			+	+
СК01			+			+						+	+
СК02	+	+	+	+	+							+	+
СК03			+			+	+					+	+
СК04			+					+				+	+
СК05	+	+	+			+				+	+	+	+
СК06		+				+						+	+
СК07			+	+	+	+		+				+	+
СК08						+		+				+	+
СК09										+		+	+
СК10							+				+	+	+

**5 Матриця забезпечення програмних результатів навчання (РН)
відповідними компонентами освітньої програми**

	ОК 1	ОК 2	ОК 3	ОК 4.1	ОК 4.2	ОК 5	ОК 6	ОК 7	ОК 8	ОК 9	ОК 10	ОК 11	ОК 12
РН01			+			+						+	+
РН02				+	+							+	+
РН03	+	+				+	+			+	+	+	+
РН04			+			+						+	+
РН05			+			+						+	+
РН06	+						+			+	+	+	+
РН07			+					+				+	+
РН08			+			+						+	+
РН09			+	+	+			+				+	+
РН10			+					+				+	+
РН11	+	+	+	+	+		+			+	+	+	+
РН12										+	+	+	+
РН13										+		+	+
РН14											+	+	+
РН15									+			+	+

6 Матриця відповідності визначених Стандартом компетентностей дескрипторам НРК

Класифікація компетентностей й (результатів навчання) за НРК		Знання	Уміння/навички	Комунікація	Відповідальність і автономія
		<p>Зн 1 Спеціалізовані концептуальні знання, що включають сучасні наукові здобутки у сфері професійної діяльності або галузі знань і є основою для оригінального мислення та проведення досліджень</p> <p>Зн2 Критичне осмислення проблем у галузі та на межі галузей знань</p>	<p>Ум1 Спеціалізовані уміння/навички розв'язання проблем, необхідні для проведення досліджень та/або провадження інноваційної діяльності з метою розвитку нових знань та процедур</p> <p>Ум2 Здатність інтегрувати знання та розв'язувати складні задачі у широких або мультидисциплінарних контекстах</p> <p>Ум3 Здатність розв'язувати проблеми у нових або незнайомих середовищах за наявності неповної або обмеженої інформації з урахуванням аспектів соціальної та етичної відповідальності</p>	<p>К1 Зрозуміле і недвозначне донесення власних знань, висновків та аргументації до фахівців і нефахівців, зокрема до осіб, які навчаються</p> <p>К2 Використання іноземних мов у професійній діяльності</p>	<p>АВ1 Управління робочими або навчальними процесами, які є складними, непередбачуваними та потребують нових стратегічних підходів</p> <p>АВ2 Відповідальність за внесок до професійних знань і практики та/або оцінювання результатів діяльності команд та колективів</p> <p>АВ3 Здатність продовжувати навчання з високим ступенем автономії</p>
Загальні компетентності					
ЗК01	Здатність проведення досліджень на відповідному рівні.		Ум1		АВ2
ЗК02	Здатність генерувати нові ідеї (креативність)		Ум3		АВ2
ЗК03	Здатність до абстрактного мислення, аналізу та синтезу.		Ум3		АВ2
ЗК04	Здатність працювати в міжнародному контексті.		Ум2	К1	АВ2

Спеціальні (фахові) компетентності

СК01	Здатність здійснювати автоматизацію складних технологічних об'єктів та комплексів, створювати кіберфізичні системи на основі інтелектуальних методів управління та цифрових технологій з використанням баз даних, баз знань, методів штучного інтелекту, робототехнічних та інтелектуальних мехатронних пристроїв	Зн1	Ум3		
СК02	Здатність проектувати та впроваджувати високонадійні системи автоматизації та їх прикладне програмне забезпечення, для реалізації функцій управління та опрацювання інформації, здійснювати захист прав інтелектуальної власності на нові проєктні та інженерні рішення.	Зн1	Ум1		

СК03	Здатність застосовувати методи моделювання та оптимізації для дослідження та підвищення ефективності систем і процесів керування складними технологічними та організаційно-технічними об'єктами.	Зн1	Ум2		
СК04	Здатність аналізувати виробничо-технологічні системи і комплекси як об'єкти автоматизації, визначати способи та стратегії їх автоматизації та цифрової трансформації.	Зн1	Ум2		АВ2
СК05	Здатність інтегрувати знання з інших галузей, застосовувати системний підхід та враховувати нетехнічні аспекти при розв'язанні інженерних задач та проведенні наукових досліджень.	Зн1	Ум2	К1	
СК06	Здатність застосовувати сучасні методи теорії автоматичного керування для розроблення автоматизованих	Зн1	Ум1		

	систем управління технологічними процесами та об'єктами.				
СК07	Здатність застосовувати спеціалізоване програмне забезпечення та цифрові технології для розв'язання складних задач і проблем автоматизації та комп'ютерно-інтегрованих технологій.	Зн1	Ум1		АВ2
СК08	Здатність розробляти функціональну, технічну та інформаційну структуру комп'ютерно-інтегрованих систем управління організаційно-технологічними комплексами із застосуванням мережевих та інформаційних технологій, програмно-технічних керуючих комплексів, промислових контролерів, мехатронних компонентів, робототехнічних пристроїв та засобів людино-машинного інтерфейсу.	Зн1	Ум1	К2	АВ1

7 Матриця відповідності визначених Стандартом результатів навчання та компетентностей

Інтегральна компетентність	Компетентності											
	Загальні компетентності				Спеціальні (фахові,предметні) компетентності							
	ЗК01	ЗК02	ЗК03	ЗК04	СК01	СК02	СК03	СК04	СК05	СК06	СК07	СК08
PH01. Створювати системи автоматизації, кіберфізичні виробництва на основі використання інтелектуальних методів управління, баз даних та баз знань, цифрових та мережових технологій, робототехнічних та інтелектуальних мехатронних пристроїв.	+	+			+							
PH02. Створювати високонадійні системи автоматизації з високим рівнем функціональної та інформаційної безпеки програмних та технічних засобів.	+	+				+						
PH03. Застосовувати спеціалізовані концептуальні знання, що включають сучасні наукові здобутки, а також критичне осмислення сучасних проблем у сфері автоматизації та комп'ютерно-інтегрованих технологій для розв'язування складних задач професійної діяльності.	+		+				+		+	+		
PH04. Застосовувати сучасні підходи і методи моделювання та оптимізації для дослідження та створення ефективних систем автоматизації складними технологічними та організаційно-технічними об'єктами.	+		+				+					
PH05. Розробляти комп'ютерно-інтегровані системи управління складними технологічними та організаційно-технічними об'єктами, застосовуючи системний підхід із врахуванням нетехнічних складових оцінки об'єктів автоматизації.					+				+			

PH06. Вільно спілкуватися державною та іноземною мовами усно і письмово для обговорення професійних проблем і результатів діяльності у сфері автоматизації та комп'ютерно-інтегрованих технологій, презентації результатів досліджень та інноваційних проєктів.				+								
PH07. Аналізувати виробничо-технічні системи у певній галузі діяльності як об'єкти автоматизації і визначати стратегію їх автоматизації та цифрової трансформації.								+				
PH08. Застосовувати сучасні математичні методи, методи теорії автоматичного керування, теорії надійності та системного аналізу для дослідження та створення систем автоматизації складними технологічними та організаційно-технічними об'єктами, кіберфізичних виробництв.						+	+			+		
PH09. Розробляти функціональну, організаційну, технічну та інформаційну структури систем автоматизації складними технологічними та організаційно-технічними об'єктами, розробляти програмно-технічні керуючі комплекси із застосуванням мережевих та інформаційних технологій, промислових контролерів, мехатронних компонентів, робототехнічних пристроїв, засобів людино-машинного інтерфейсу та з урахуванням технологічних умов та вимог до управління виробництвом.											+	+
PH10. Розробляти і використовувати спеціалізоване програмне забезпечення та цифрові технології для створення систем автоматизації складними організаційно-технічними об'єктами, професійно володіти спеціальними програмними засобами.						+					+	+

РН11. Дотримуватись норм академічної доброчесності, знати основні правові норми щодо захисту інтелектуальної власності, комерціалізації результатів науково-дослідної, винахідницької та проєктної діяльності.						+						
РН12. Збирати необхідну інформацію, використовуючи науково-технічну літературу, бази даних та інші джерела, аналізувати і оцінювати її.			+									