

МІНІСТЕРСТВО ОСВІТИ І НАУКИ УКРАЇНИ
Харківський національний університет радіоелектроніки

ОСВІТНЬО-ПРОФЕСІЙНА ПРОГРАМА

«Інформаційно-мережна інженерія»

першого рівня вищої освіти

за спеціальністю 172 Електронні комунікації та радіотехніка

галузі знань 17 Електроніка, автоматизація та електронні комунікації

Кваліфікація: Бакалавр з електронних комунікацій та радіотехніки

ЗАТВЕРДЖЕНО ВЧЕНОЮ РАДОЮ ХНУРЕ

Заступник голови Вченої ради

Олександр ФИЛИПЕНКО

(протокол від " 31 " січня 2024 р. № 2)

Освітня програма вводиться в дію з «01» вересня 2024 р.

В.о. ректора _____ Ігор РУБАН

(наказ від " 02 " 02 2024 р. № 40)

Харків 2024 р.

ЛИСТ ПОГОДЖЕННЯ
освітньо-професійної програми
«Інформаційно-мережна інженерія»
спеціальності 172 Електронні комунікації та радіотехніка
першого (бакалаврського) рівня вищої освіти

УЗГОДЖЕНО

Перший проректор

_____ Ігор РУБАН

« 26 » 01 2024 р.

Начальник відділу ЛА та ВСЗЯО

_____ Сергій МАКАШЕВ

« 25 » 01 2024 р.

Начальник навчального відділу

_____ Аліна МІХНОВА

« 25 » 01 2024 р.

Розглянуто на засіданні Вченої ради
факультету ІК

Протокол від 17.02.2024 р. № 1

_____ гету ІК

_____ Аркадій СНИГУРОВ

Розглянуто на засіданні кафедри ІМІ

Протокол від 05.12.2023 р. № 6

Завідувач кафедри ІМІ

_____ Валерій БЕЗРУК

Представники роботодавців

Директор ТОВ «МАКСНЕТ»

Директор ТОВ «Монблан Телеком»

Голова студентського Сенату факультету ІК



Алла СТРУЧАЄВА

Олександр СТАРІК

_____ Світлана МАСЛОВА

РОЗРОБЛЕНО

Проектна група:


керівник проектної групи:

Антіпов Іван Євгенійович,
доктор технічних наук,
професор, завідувач кафедри КРiCTЗi, ХНУРЕ



І.Є. Антіпов

члени проектної групи:

Олейніков Володимир Миколайович,
кандидат технічних наук,
доцент, професор кафедри МІРЕС, ХНУРЕ


В.М. Олейніков


Зарудний Олександр Андрійович,
кандидат технічних наук,
доцент, доцент кафедри РТІКС, ХНУРЕ


О.А. Зарудний

Аллахверанов Рауф Юсіф огли
кандидат технічних наук,
доцент, доцент кафедри КІТАМ, ХНУРЕ


Р.Ю. Аллахверанов


Єпішкін Сергій Олексійович,
кандидат технічних наук,
доцент, доцент кафедри ІКІ
ім. В.В. Поповського, ХНУРЕ


С.О. Єпішкін

Хорошайло Юрій Євгенійович,
кандидат технічних наук,
доцент, виконуючий обов'язки завідувача
кафедри ПЕЕА, ХНУРЕ


Ю.Є. Хорошайло

Костромицький Андрій Іванович,
кандидат технічних наук,
доцент, доцент кафедри ІМІ, ХНУРЕ


А.І. Костромицький

ПЕРЕДМОВА

Розроблено проектною групою у складі:

Керівник проектної групи:

Антіпов Іван Євгенійович
(керівник проектної групи)

доктор технічних наук, професор, завідувач
кафедри комп'ютерної радіоінженерії і
систем технічного захисту інформації
ХНУРЕ

Члени проектної групи:

Олейніков Володимир
Миколайович

кандидат технічних наук, доцент, професор
кафедри медіаінженерії та інформаційних
радіоелектронних систем ХНУРЕ

Зарудний Олександр Андрійович

кандидат технічних наук, доцент, доцент
кафедри радіотехнологій інформаційно-
комунікаційних систем ХНУРЕ

Аллахверанов Рауф Юсіф огли

кандидат технічних наук, доцент, доцент
кафедри комп'ютерно-інтегрованих
технологій, автоматизації та мехатроніки,
ХНУРЕ

Єпішкін Сергій Олексійович

кандидат технічних наук, доцент, доцент
кафедри інфокомунікаційної інженерії ім.
В.В Поповського ХНУРЕ

Хорошайло Юрій Євгенійович

кандидат технічних наук, доцент,
виконуючий обов'язки завідувача кафедри
проектування та експлуатації електронних
апаратів ХНУРЕ

Костромицький Андрій Іванович

кандидат технічних наук, доцент, доцент
кафедри інформаційно-мережної інженерії
ХНУРЕ

1 Профіль освітньої програми
«Інформаційно-мережна інженерія»
за спеціальністю 172 Електронні комунікації та радіотехніка

1 – Загальна інформація	
Повна назва закладу вищої освіти та структурного підрозділу	Харківський національний університет радіоелектроніки Факультет Інфокомунікацій Кафедра інформаційно-мережної інженерії
Ступінь вищої освіти та назва кваліфікації мовою оригіналу	Бакалавр Бакалавр з електронних комунікацій та радіотехніки
Офіційна назва освітньої програми	Інформаційно-мережна інженерія
Тип диплому та обсяг освітньої програми	Диплом бакалавра, одиничний, 240 кредитів ЄКТС, терміни навчання 3 роки 10 місяців та 2 роки 10 місяців.
Наявність акредитації	Сертифікат про акредитацію: серія УД № 21016837 від 20.06.2023. Строк дії до 01.07.2027.
Цикл/рівень	НРК України – 6 рівень, FQ-EHEA – перший цикл, EQF-LLL – 6 рівень
Передумови	Повна загальна середня освіта для терміну навчання 3 роки 10 місяців. Освітньо-кваліфікаційний рівень молодшого спеціаліста, (ступень молодший бакалавр) для терміну навчання 2 роки 10 місяців.
Мова(и) викладання	Українська мова.
Термін дії освітньої програми	До повного завершення періоду навчання або наступного оновлення програми
Інтернет-адреса постійного розміщення опису освітньої програми	https://nure.ua/abituriyentam/spetsialnosti-ta-spetsializatsiyi/spetsialnist-172-telekomunikatsiyi-ta-radiotekhnika/bakalavr-172-telekomunikacii-ta-radiotekhnika/spetsializatsiya-informatsiyno-merezhna-inzheneriya
2 – Мета освітньої програми	
Формування та розвиток загальних і професійних компетентностей з впровадження та застосування технологій телекомунікацій і радіотехніки, що сприяють соціальній стійкості та мобільності випускника на ринку праці, а саме, здатність розв'язувати спеціалізовані задачі розробки, проектування, експлуатації, адміністрування, технічного обслуговування і модернізації інформаційних мереж та систем зв'язку; електронної комерції; розробки, тестування та підтримки програмних додатків та інформаційних систем. Уміння вирішувати практичні проблеми у професійній діяльності спрямованій на створення умов, для обміну інформації на відстані, її обробки та зберігання.	

3 – Характеристика освітньої програми	
Предметна область (галузь знань, спеціальність)	17 Електроніка, автоматизація та електронні комунікації 172 Електронні комунікації та радіотехніка
Орієнтація освітньої програми	Освітньо-професійна програма Програма зорієнтована на формуванні фахівця, здатного розв'язувати задачі, пов'язані як з інженерією телекомунікаційних мереж різного призначення так і з розробкою, впровадженням та супроводом програмного забезпечення мереж для практичної реалізації різноманітних інформаційних сервісів та додатків.
Основний фокус освітньої програми	Загальна вища освіта першого (бакалаврського) рівня в галузі електроніки, автоматизації та електронних комунікацій за спеціальністю 172 Електронні комунікації та радіотехніка. Ключові слова: інформаційно-мережна інженерія, інфокомунікаційні технології, програмне забезпечення та адміністрування телекомунікаційних мереж, інформаційні сервіси та додатки.
Особливості програми	Інтеграція знань із сучасних та перспективних технологій мереж зв'язку з поглибленим вивченням програмного забезпечення мереж для надання різноманітних інформаційних сервісів. Можливість обрання двох із трьох напрямків поглибленої підготовки (всього 60 кредитів): web-програмування, інформаційні системи та мережі в бізнесі, телекомунікаційні технології. Підготовка висококваліфікованих фахівців на високому методичному та професійному рівні в сучасних спеціалізованих лабораторіях.
4 – Придатність випускників до працевлаштування та подальшого навчання	
Придатність до працевлаштування	Назви професій згідно Національного класифікатора України: Класифікатор професій (ДК 003:2010) 3114 Технічні фахівці в галузі електроніки та телекомунікацій 3114 Технік електрозв'язку 3114 Технік із конфігурованої комп'ютерної системи 3114 Технік обчислювального (інформаційно-обчислювального) центру 3114 Технік-конструктор (електроніка) 3114 Технік-технолог (електроніка)
Подальше навчання	Продовження навчання за програмою підготовки другого (магістерського) рівня вищої освіти. Набуття додаткових кваліфікацій в системі післядипломної освіти.
5 – Викладання та оцінювання	
Викладання та навчання	Лекції, практичні заняття, виконання курсової роботи, лабораторні роботи, самостійна робота на основі підручників, навчальних посібників та конспектів лекцій, консультації з викладачами, виробнича практики, підготовка кваліфікаційної роботи.
Оцінювання	Оцінювання навчальних досягнень студентів здійснюється за національною шкалою (відмінно, добре, задовільно, незадовільно; зараховано, незараховано); 100-бальною шкалою та шкалою ECTS (A, B, C, D, E, FX, F)
6 – Програмні компетентності	
Інтегральна	Здатність розв'язувати спеціалізовані задачі та практичні

компетентність	проблеми у галузі телекомунікацій та радіотехніки, що характеризується комплексністю та невизначеністю умов.
Загальні компетентності (ЗК)	<ol style="list-style-type: none"> 1. Здатність до абстрактного мислення, аналізу та синтезу (ЗК-1). 2. Здатність застосовувати знання у практичних ситуаціях (ЗК-2). 3. Здатність планувати та управляти часом (ЗК-3). 4. Знання та розуміння предметної області та розуміння професійної діяльності (ЗК-4). 5. Здатність спілкуватися державною мовою як усно, так і письмово (ЗК-5). 6. Здатність працювати в команді (ЗК-6). 7. Здатність вчитися і оволодівати сучасними знаннями (ЗК-7). 8. Вміння виявляти, ставити та вирішувати проблеми (ЗК-8). 9. Навики здійснення безпечної діяльності (ЗК-9). 10. Прагнення до збереження навколишнього середовища (ЗК-10). 11. Здатність реалізувати свої права і обов'язки як члена суспільства, усвідомлювати цінності громадянського (вільного демократичного) суспільства та необхідність його сталого розвитку, верховенства права, прав і свобод людини і громадянина в Україні (ЗК-11). 12. Здатність зберігати та примножувати моральні, культурні, наукові цінності і досягнення суспільства на основі розуміння історії та закономірностей розвитку предметної області, її місця у загальній системі знань про природу і суспільство та у розвитку суспільства, техніки і технологій, використовувати різні види та форми рухової активності для активного відпочинку та ведення здорового способу життя (ЗК-12).
Фахові компетентності спеціальності (ФК)	<ol style="list-style-type: none"> 1. Здатність розуміти сутність і значення інформації в розвитку сучасного інформаційного суспільства (ФК-1). 2. Здатність вирішувати стандартні завдання професійної діяльності на основі інформаційної та бібліографічної культури із застосуванням інформаційно-комунікаційних технологій і з урахуванням основних вимог інформаційної безпеки (ФК-2). 3. Здатність використовувати базові методи, способи та засоби отримання, передавання, обробки та зберігання інформації (ФК-3). 4. Здатність здійснювати комп'ютерне моделювання пристроїв, систем і процесів з використанням універсальних пакетів прикладних програм (ФК-4). 5. Здатність використовувати нормативну та правову документацію, що стосується інформаційно-телекомунікаційних мереж, телекомунікаційних та радіотехнічних систем (закони України, технічні регламенти, міжнародні та національні стандарти, рекомендації Міжнародного союзу електрозв'язку і т.п.) для вирішення професійних завдань (ФК-5). 6. Здатність проводити інструментальні вимірювання в інформаційно-телекомунікаційних мережах, телекомунікаційних та радіотехнічних системах (ФК-6). 7. Готовність до контролю дотримання та забезпечення екологічної безпеки (ФК-7). 8. Готовність сприяти впровадженню перспективних технологій і стандартів (ФК-8). 9. Здатність здійснювати приймання та освоєння нового обладнання відповідно до чинних нормативів (ФК-9). 10. Здатність здійснювати монтаж, налагодження, налаштування, регулювання, дослідну перевірку працездатності, випробування та

	<p>здачу в експлуатацію споруд, засобів і устаткування телекомунікацій та радіотехніки (ФК-10).</p> <p>11. Здатність складати нормативну документацію (інструкції) з експлуатаційно-технічного обслуговування інформаційно-телекомунікаційних мереж, телекомунікаційних та радіотехнічних систем, а також за програмами випробувань (ФК-11).</p> <p>12. Здатність проводити роботи з керування потоками навантаження інформаційно-телекомунікаційних мереж (ФК-12).</p> <p>13. Здатність організовувати і здійснювати заходи з охорони праці та техніки безпеки в процесі експлуатації, технічного обслуговування і ремонту обладнання інформаційно-телекомунікаційних мереж, телекомунікаційних та радіотехнічних систем (ФК-13).</p> <p>14. Готовність до вивчення науково-технічної інформації, вітчизняного і закордонного досвіду з тематики інвестиційного (або іншого) проекту засобів телекомунікацій та радіотехніки (ФК-14).</p> <p>15. Здатність проводити розрахунки у процесі проектування споруд і засобів інформаційно-телекомунікаційних мереж, телекомунікаційних та радіотехнічних систем, відповідно до технічного завдання з використанням як стандартних, так і самостійно створених методів, прийомів і програмних засобів автоматизації проектування (ФК-15).</p> <p>16. Здатність здійснювати побудову додатків у інформаційних мережах з урахуванням різних мов програмування, синтаксичних, семантичних та алгоритмічних правил (ФК-16).</p> <p>17. Здатність здійснювати адміністрування різних типів мережного обладнання на базі сучасних мережних операційних систем (ФК-17).</p> <p>18. Здатність моделювати, конфігурувати та адмініструвати бази даних для заданої предметної області інфокомунікаційних мереж (ФК-18).</p> <p>19. Здатність працювати з інструментами створення, аналізу та оптимізації веб-ресурсів у глобальній мережі (ФК-19).</p> <p>20. Здатність застосовувати технології технічних та програмних засобів захисту інформації в мережах зв'язку (ФК-20).</p>
7 – Програмні результати навчання	
	<p>ПРН-1. Знання теорій та методів фундаментальних та загальноінженерних наук в об'ємі необхідному для розв'язання спеціалізованих задач та практичних проблем у галузі професійної діяльності.</p> <p>ПРН-2. Вміння застосовувати базові знання основних нормативно-правових актів та довідкових матеріалів, чинних стандартів і технічних умов, інструкцій та інших нормативно-розпорядчих документів у галузі електроніки та телекомунікацій.</p> <p>ПРН-3. Вміння застосовувати знання в галузі інформатики й сучасних інформаційних технологій, обчислювальної і мікропроцесорної техніки та програмування, програмних засобів для розв'язання спеціалізованих задач та практичних проблем у галузі професійної діяльності.</p> <p>ПРН-4. Здатність брати участь у створенні прикладного програмного забезпечення для елементів (модулів,</p>

	<p>блоків, вузлів) телекомунікаційних систем, інфокомунікаційних, телекомунікаційних мереж, радіотехнічних систем та систем телевізійного й радіомовлення тощо.</p>
ПРН-5.	<p>Вміння проводити розрахунки елементів телекомунікаційних систем, інфокомунікаційних та телекомунікаційних мереж, радіотехнічних систем та систем телевізійного й радіомовлення, згідно технічного завдання у відповідності до міжнародних стандартів, з використанням засобів автоматизації проектування, в т.ч. створених самостійно.</p>
ПРН-6.	<p>Вміння проектувати, в т.ч. схемотехнічно нові (модернізувати існуючі) елементи (модулі, блоки, вузли) телекомунікаційних та радіотехнічних систем, систем телевізійного й радіомовлення тощо.</p>
ПРН-7.	<p>Здатність брати участь у проектуванні нових (модернізації існуючих) телекомунікаційних систем, інфокомунікаційних, телекомунікаційних мереж, радіотехнічних систем та систем телевізійного й радіомовлення тощо.</p>
ПРН-8.	<p>Вміння застосовувати сучасні досягнення у галузі професійної діяльності з метою побудови перспективних телекомунікаційних систем, інфокомунікаційних, телекомунікаційних мереж, радіотехнічних систем та систем телевізійного й радіомовлення тощо.</p>
ПРН-9.	<p>Вміння адміністрування телекомунікаційних систем, інфокомунікаційних та телекомунікаційних мереж.</p>
ПРН-10.	<p>Здатність проводити випробування телекомунікаційних систем, інфокомунікаційних, телекомунікаційних мереж, радіотехнічних систем та систем телевізійного й радіомовлення у відповідності до технічних регламентів та інших нормативних документів.</p>
ПРН-11.	<p>Вміння діагностувати стан обладнання (модулів, блоків, вузлів) телекомунікаційних систем, інфокомунікаційних, телекомунікаційних мереж, радіотехнічних систем та систем телевізійного й радіомовлення тощо.</p>
ПРН-12.	<p>Вміння використовувати системи моделювання та автоматизації схемотехнічного проектування для розроблення елементів, вузлів, блоків радіотехнічних та телекомунікаційних систем.</p>
ПРН-13.	<p>Здатність до вибору методів та інструментальних засобів вимірювання параметрів та робочих характеристик телекомунікаційних систем, інфокомунікаційних, телекомунікаційних мереж, радіотехнічних систем та систем телевізійного й радіомовлення та їх елементів.</p>
ПРН-14.	<p>Вміння управлінсько-організаційної роботи у колективі (бригаді, групі, команді тощо), вміння оцінювати та розподіляти завдання між співробітниками та нести відповідальність за результати своєї та колективної роботи.</p>
ПРН-15.	<p>Здатність ініціювати ідеї та пропозиції щодо</p>

	<p>підвищення ефективності управлінської, виробничої, навчальної та іншої діяльності.</p> <p>ПРН-16. Вміння створювати та впроваджувати додатки у інформаційних мережах на основі базових мов програмування, пакетів прикладних програм, а також хмарних технологій.</p> <p>ПРН-17. Вміння встановлювати та проводити налаштування параметрів мережних пристроїв з використанням сучасних мережних операційних систем.</p> <p>ПРН-18. Вміння розробляти моделі та схеми баз даних, використовувати і конфігурувати СУБД для роботи та розробки прикладних додатків баз даних.</p> <p>ПРН-19. Вміння забезпечувати ефективні процеси оптимізації створення веб-ресурсів; використовувати програмні аналітичні інструментарії для моніторингу веб-ресурсів.</p> <p>ПРН-20. Вміння аналізувати та виявляти інформаційні загрози; забезпечувати конфіденційність особистої та службової інформації за допомогою нормативно-правової бази у галузі інформаційної безпеки; технічних та програмних засобів забезпечення інформаційної безпеки.</p>
8 – Ресурсне забезпечення реалізації програми	
Кадрове забезпечення	Реалізація програми забезпечується кадрами високої кваліфікації з науковими ступенями та вченими званнями, які мають великий досвід навчально-методичної, науково-дослідної роботи та відповідають кваліфікації відповідно до спеціальності згідно ліцензійних умов.
Матеріально-технічне забезпечення	<ol style="list-style-type: none"> 1. Забезпеченість приміщеннями для проведення навчальних занять та контрольних заходів. 2. Забезпеченість мультимедійним обладнанням для одночасного використання в навчальних аудиторіях. 3. Наявність соціально-побутової інфраструктури. 4. Забезпеченість здобувачів вищої освіти гуртожитком. 5. Забезпеченість комп'ютерними робочими місцями, лабораторіями, полігонами, обладнанням, устаткуванням, необхідними для виконання навчальних планів.
Інформаційне та навчально-методичне забезпечення	<ol style="list-style-type: none"> 1. Забезпеченість бібліотеки вітчизняними та закордонними фаховими періодичними виданнями відповідного або спорідненого профілю, в тому числі в електронному вигляді. 2. Наявність доступу до баз даних періодичних наукових видань англійською мовою відповідного або спорідненого профілю. 3. Наявність офіційного веб-сайту закладу освіти, на якому розміщена основна інформація про його діяльність (структура, ліцензії та сертифікати про акредитацію, освітня/освітньо-наукова/ видавнича/ атестаційна (наукових кадрів) діяльність, навчальні та наукові структурні підрозділи та їх склад, перелік навчальних дисциплін, правила прийому, контактна інформація). 4. Наявність електронного ресурсу закладу освіти, який містить навчально-методичні матеріали з дисциплін навчального плану, в тому числі в системі дистанційного навчання.
9 – Академічна мобільність	
Національна кредитна	На основі двосторонніх договорів між Харківським національним

мобільність	університетом радіоелектроніки та закладами вищої освіти України.
Міжнародна кредитна мобільність	На основі двосторонніх договорів між Харківським національним університетом радіоелектроніки та закладами вищої освіти зарубіжних країн-партнерів.
Навчання іноземних здобувачів вищої освіти	На основі договорів (угод) між Харківським національним університетом радіоелектроніки та закладами вищої освіти іноземних країн.

2 Перелік компонент освітньо-професійної програми та їх логічна послідовність

2.1 Перелік компонент ОП

Код н/д	Компоненти освітньої програми (навчальні дисципліни, курсові проекти (роботи), практики, кваліфікаційна робота)	Кількість кредитів	Форма підсумкового контролю
ОБОВ'ЯЗКОВІ КОМПОНЕНТИ ОП			
ЦИКЛ ЗАГАЛЬНОЇ ТА СПЕЦІАЛЬНОЇ (ФАХОВОЇ) ПІДГОТОВКИ			
<i>Гуманітарні та соціально-економічні дисципліни (обов'язкові)</i>			
ОК 1	Українське фахове мовлення	4	Залік
ОК 1*	Українська мова як іноземна мова	4	Залік
ОК 2	Філософія	4	Екзамен
ОК 3	Іноземна мова	8	Залік, екзамен
ОК 3*	Українська мова як іноземна мова	8	Екзамен
ОК 4	Основи права	2	Залік
ОК 34	Фізичне виховання (за рахунок вільного часу студентів)		Залік
ОК 34*	Українська мова як іноземна мова		Залік
		18 кредитів ЄКТС	
<i>Природничо-наукові (фундаментальні) дисципліни (обов'язкові)</i>			
ОК 5	Вища математика	12	Екзамен
ОК 6	Фізика	6	Залік, екзамен
		18 кредитів ЄКТС	
<i>Дисципліни базової (професійної) підготовки за спеціальністю (обов'язкові)</i>			
ОК 7	Безпека життєдіяльності	3	Залік
ОК 8	Економіка і бізнес	3	Залік
ОК 9	Вступ до спеціальності	3	Залік
ОК 10	Метрологія	3	Залік
ОК 11	Програмування	9	Екзамен, КР
ОК 12	Основи комп'ютерного моделювання та проектування засобів ТКРТ	8	Залік, екзамен
ОК 13	Основи схемотехніки	9	Екзамен
ОК 14	Основи електродинаміки, направляючі та випромінюючі системи	6	Залік
ОК 15	Теорія сигналів та передавання інформації	9	Екзамен, КР
ОК 16	Проектування пристроїв на мікроконтролерах і ПЛІС. Мікроконтролери	4	Залік

* - Для іноземних здобувачів вищої освіти

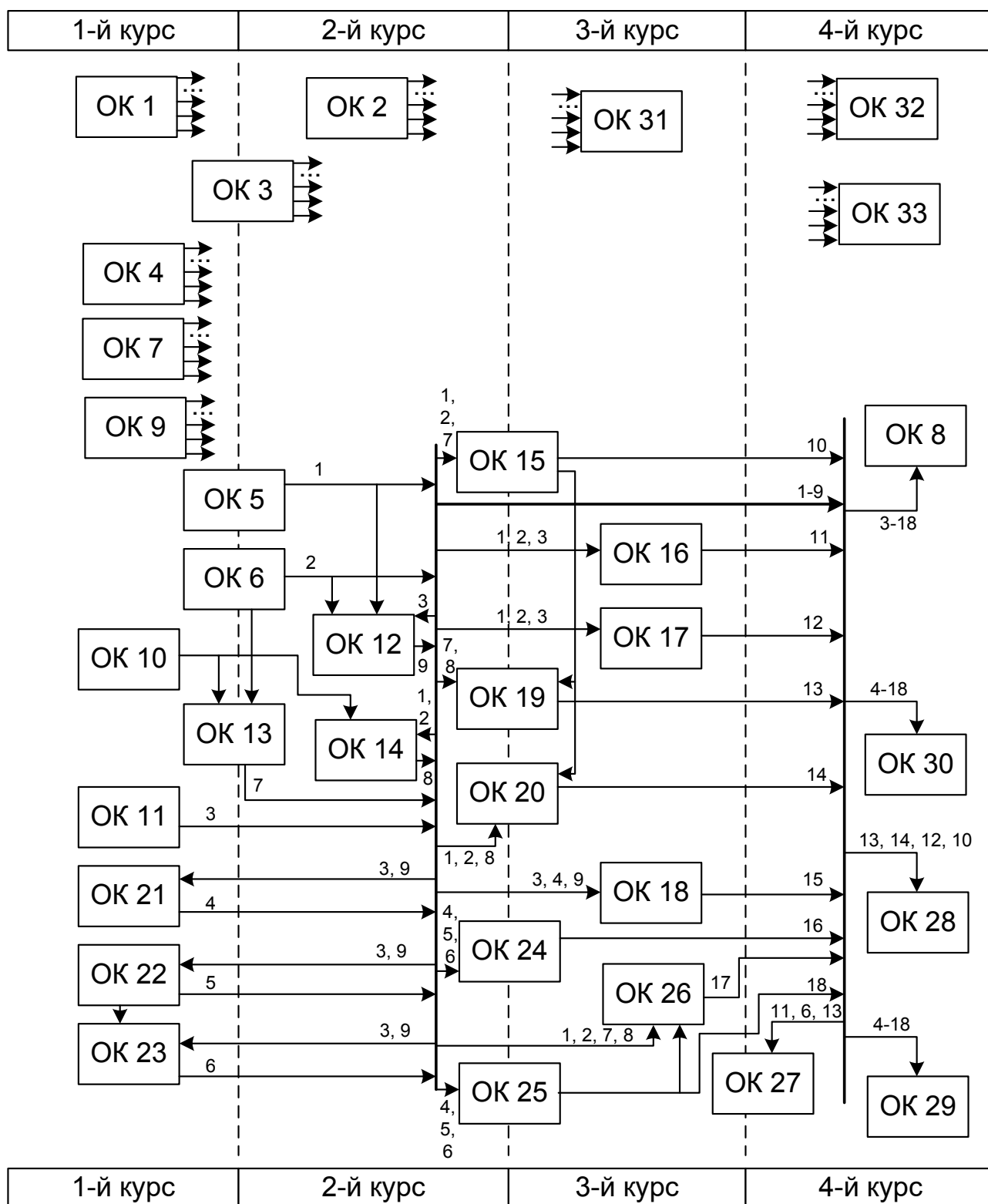
Код н/д	Компоненти освітньої програми (навчальні дисципліни, курсові проекти (роботи), практики, кваліфікаційна робота)	Кількість кредитів	Форма підсумкового контролю
ОК 17	Проектування пристроїв на мікроконтролерах і ПЛІС. ПЛІС	4	Залік
ОК 18	Основи мережних та мультимедійних технологій	6	Залік
ОК 19	Технології засобів ТКРТ	8	Екзамен
ОК 20	Основи теорії ТКРТ систем	6	Залік
		78 кредитів ЄКТС	
	Загальний обсяг циклу загальної та спеціальної (фахової) підготовки (обов'язкові)	114 кредитів ЄКТС	
ЦИКЛ ПРОФЕСІЙНОЇ ПІДГОТОВКИ			
<i>Дисципліни професійної та практичної підготовки за освітньою програмою «Інформаційно-мережна інженерія» (обов'язкові)</i>			
ОК 21	Web технології та базові сервіси Інтернет	3	Екзамен
ОК 22	Мережні операційні системи	3	Залік
ОК 23	Програмування на Python	4	Екзамен
ОК 24	Адміністрування та програмування баз даних	5	Екзамен
ОК 25	Локальні мережі зв'язку	7	Залік, Екзамен, КР
ОК 26	Технології транспортних мереж	6	Екзамен, КР
ОК 27	Мережі мобільного зв'язку	7,5	Екзамен, Екзамен, КР
ОК 28	Основи теорії розподілу інформації	4	Екзамен
ОК 29	Безпека інфокомунікаційних мереж	5	Екзамен
ОК 30	Технології віртуалізації	3,5	Залік
ОК 31	Виробнича практика	4,5	Залік
ОК 32	Передатестаційна практика	4,5	Залік
ОК 31- 32**	Передатестаційна практика	6	Залік
ОК 33	Кваліфікаційна робота	9	Захист в ЕК
ОК 33**	Кваліфікаційна робота	12	Захист в ЕК
	Загальний обсяг циклу професійної та практичної підготовки (обов'язкові)	66 кредитів ЄКТС	
	Загальний обсяг обов'язкових компонентів	180 кредитів ЄКТС	
ЦИКЛ ЗАГАЛЬНОЇ ТА СПЕЦІАЛЬНОЇ (ФАХОВОЇ) ПІДГОТОВКИ, ВИБІРКОВІ КОМПОНЕНТИ***			
<i>Гуманітарні та соціально-економічні дисципліни</i>			
		6	
	Загальний обсяг циклу загальної та спеціальної (фахової) підготовки (вибіркові)	6 кредитів ЄКТС	

Код н/д	Компоненти освітньої програми (навчальні дисципліни, курсові проекти (роботи), практики, кваліфікаційна робота)	Кількість кредитів	Форма підсумкового контролю
ЦИКЛ ПРОФЕСІЙНОЇ ПІДГОТОВКИ			
<i>Дисципліни професійної та практичної підготовки за освітньою програмою «Інформаційно-мережна інженерія»</i>			
ВК 1	Проектування пристроїв на мікроконтролерах і ПЛІС. Моделювання цифрових сигналів засобами MATLAB і VHDL	2	Залік
ВК 2	Дискретна математика	2	Залік
ВК 3	Основи хмарних технологій	4	Залік
ВК 4	IP-телефонія та IP-телебачення	4	Залік
ВК 5	Адміністрування операційних систем Windows та Unix	4	Залік
ВК 6	Прикладне програмне забезпечення комп'ютерних мереж	4	Залік
ВК 7	Маршрутизація в мережах зв'язку	4	Залік
ВК 8	Основи Web-дизайну	4	Залік
ВК 9	Електронні платіжні системи	4	Залік
ВК 10	Сигналізація та синхронізація в мережах зв'язку	4	Залік
ВК 11	Платформи IoT	4	Залік
ВК 12	Програмування на Java	4	Залік
ВК 13	CASE технології проектування інфокомунікаційних систем	4	Залік
ВК 14	Методи обробки мультимедійної інформації	4	Залік
ВК 15	Розробка Web-додатків для IoT	4	Залік
ВК 16	WEB – програмування	4	Залік
ВК 17	Білінгові системи в ІМЗ	4	Залік
ВК 18	Міжмережне екранування	4	Залік
ВК 19	Алгоритмізація та програмні технології проектування МЗ	4	Залік
ВК 20	Основи Інтернет маркетингу	4	Залік
ВК 21	Мультисервісні мережі зв'язку	4	Залік
ВК 22	Протоколи та інтерфейси мультисервісних мереж	4	Залік
ВК 23	Технології мереж абонентського доступу	4	Залік
ВК 24	Бездротові сенсорні мережі	4	Залік
ВК 25	SEO оптимізація	4	Залік
ВК 26	Інформаційна безпека електронного бізнесу	4	Залік
ВК 27	Системи комутації	4	Залік
	Загальний обсяг циклу професійної та практичної підготовки (вибіркові)	54 кредити ЄКТС	
	ЗАГАЛЬНИЙ ОБСЯГ ОСВІТНЬОЇ ПРОГРАМИ	240 кредитів ЄКТС	

** – Для здобувачів заочної форми навчання

*** – Перелік вибірових компонентів може бути доповнено у робочому плані з загального каталогу вибірових дисциплін Університету – у разі вибору здобувачами вищої освіти

2.2 Структурно-логічна схема ОПП



3. Форма атестації здобувачів вищої освіти

Форма атестації здобувачів вищої освіти за освітньою програмою «Інформаційно-мережна інженерія» спеціальності 172 Електронні комунікації та радіотехніка – захист кваліфікаційної роботи з видачею документа встановленого зразка про присудження здобувачеві ступеня бакалавра із присвоєнням освітньої кваліфікації: Бакалавр з електронних комунікацій та радіотехніки.

Форми атестації

Атестація здійснюється у формі публічного захисту кваліфікаційної роботи.

Вимоги до кваліфікаційної роботи

Кваліфікаційна робота має продемонструвати здатність випускника розв'язувати складні задачі і проблеми інформаційних мереж зв'язку на основі досліджень та/або здійснення інновацій за невизначених умов і вимог.

Кваліфікаційна робота не повинна містити академічного плагіату, фабрикації, фальсифікації.

Кваліфікаційна робота має бути оприлюднена на офіційному сайті закладу вищої освіти, його структурного підрозділу або у репозитарії закладу вищої освіти.

4 Матриця відповідності компетентностей компонентам освітньої програми

4.1. Матриця відповідності загальних компетентностей обов'язковим компонентам (ОК) освітньої програми

	ОК1	ОК2	ОК3	ОК4	ОК5	ОК6	ОК7	ОК8	ОК9	ОК10	ОК11	ОК12	ОК13	ОК14	ОК15	ОК16	ОК17	ОК18	ОК19	ОК20	ОК21	ОК22	ОК23	ОК24	ОК25	ОК26	ОК27	ОК28	ОК29	ОК30	ОК31	ОК32	ОК33		
ЗК1		√	√	√	√	√	√	√	√	√		√		√	√	√	√	√		√	√			√			√	√			√	√	√		
ЗК2							√						√							√	√	√	√	√	√	√	√		√	√	√	√	√		
ЗК3	√	√	√	√	√	√	√	√	√	√	√	√	√	√	√	√	√	√	√	√											√	√	√		
ЗК4	√	√	√	√				√		√		√		√	√	√	√	√		√	√				√	√	√		√	√	√	√	√	√	
ЗК5	√	√	√	√			√	√		√	√	√	√	√	√	√	√	√	√	√	√	√	√	√	√	√	√	√	√	√	√	√	√	√	√
ЗК6	√	√		√			√			√	√	√	√	√	√	√	√	√	√	√	√	√	√	√	√	√	√	√	√	√	√	√	√	√	√
ЗК7	√	√	√	√	√	√		√	√	√		√		√	√	√	√	√		√	√	√	√	√	√	√	√	√	√	√	√	√	√	√	√
ЗК8		√	√	√				√			√	√	√	√	√	√	√	√	√	√	√			√	√	√	√		√			√	√	√	√
ЗК9					√	√	√		√		√	√	√	√	√	√	√	√	√	√	√	√	√	√	√	√	√	√	√	√	√	√	√	√	√
ЗК10				√			√											√																	
ЗК11		√	√	√	√	√	√	√	√			√		√	√	√		√														√	√	√	√
ЗК12		√	√				√	√				√				√	√	√	√	√												√	√	√	√

