

МІНІСТЕРСТВО ОСВІТИ І НАУКИ УКРАЇНИ
Харківський національний університет радіоелектроніки

ОСВІТНЬО – ПРОФЕСІЙНА ПРОГРАМА

«Комп'ютерні науки та технології»

першого рівня вищої освіти

за спеціальністю 122 Комп'ютерні науки

галузі знань 12 Інформаційні технології

Кваліфікація: Бакалавр з комп'ютерних наук

ЗАТВЕРДЖЕНО ВЧЕНОЮ РАДОЮ ХНУРЕ

Заступник голови Вченої ради  Олександр ФИЛИПЕНКО

(протокол від «31» січня 2024 р. № 2)

Освітня програма вводиться в дію з 01 вересня 2024 р.

В.о. ректора  Ігор РУБАН

(наказ від «02» 02 2024 р. № 40)

Харків 2024 р.

ЛИСТ ПОГОДЖЕННЯ
освітньо-професійної програми
«Комп'ютерні науки та технології»
спеціальності 122 Комп'ютерні науки
першого (бакалаврського) рівня вищої освіти

УЗГОДЖЕНО

Перший проректор



Ігор РУБАН

« 26 » 01 2024 р.

Начальник відділу ЛА та ВСЗЯО



Сергій МАКАШЕВ

« 25 » 01 2024 р.

Розглянуто на засіданні Вченої ради
факультету КН

Протокол від «25» грудня 2023 р. № 5
Декан факультету КН




Андрій ЄРОХІН

Представники роботодавців

Senior Resource Development Lab Head
компанії EPAM Systems

Начальник навчального відділу



Аліна МІХНОВА

« 25 » 01 2024 р.

Розглянуто на засіданні кафедри СТ
Протокол від «23» грудня 2023 р. № 5
Завідувач кафедри СТ



Ігор ГРЕБЕННІК



Поліна ЖЕРНОВА

Представник студентського самоврядування

Голова студентського сенату ХНУРЕ



Аліна КОСЕНКО

РОЗРОБЛЕНО

Проектна група:

керівник проектної групи:

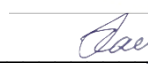
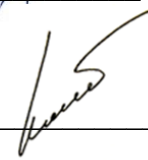
Гребеннік Ігор Валерійович, доктор технічних наук,
професор, завідувач кафедри СТ ХНУРЕ

члени проектної групи:

Кобилін Олег Анатолійович, кандидат технічних наук,
доцент, завідувач кафедри інформатики, ХНУРЕ

Калита Надія Іванівна, кандидат технічних наук,
доцент, професор кафедри СТ ХНУРЕ

Золотухін Олег Вікторович, кандидат технічних наук,
доцент, доцент кафедри ШІ ХНУРЕ



ПЕРЕДМОВА

Розроблено проектною групою у складі:

Керівник проектної групи:

Гребеннік Ігор Валерійович, доктор технічних наук, професор, завідувач кафедри СТ, факультету КН ХНУРЕ.

Члени проектної групи:

Кобилін Олег Анатолійович, кандидат технічних наук, доцент, завідувач кафедри інформатики, факультету ІТМ ХНУРЕ;

Калита Надія Іванівна, кандидат технічних наук, доцент, професор кафедри системотехніки, факультету КН ХНУРЕ;

Золотухін Олег Вікторович, кандидат технічних наук, доцент, доцент кафедри ШІ, факультету КН ХНУРЕ.

1. Профіль освітньої програми «Комп'ютерні науки та технології» за спеціальністю 122 Комп'ютерні науки

1 – Загальна інформація	
Повна назва вищого навчального закладу та структурного підрозділу	Харківський національний університет радіоелектроніки Факультет комп'ютерних наук, Кафедра системотехніки
Ступінь вищої освіти та назва кваліфікації мовою оригіналу	Бакалавр Бакалавр з комп'ютерних наук
Офіційна назва освітньої програми	Комп'ютерні науки та технології
Тип диплому та обсяг освітньої програми	Диплом бакалавра, одиничний, 240 кредитів ЄКТС, термін навчання 3 роки 10 міс. (диплом бакалавра, одиничний, 240 кредитів ЄКТС, термін навчання 2 роки 10 міс.).
Наявність акредитації	Сертифікат про акредитацію спеціальності 122 Комп'ютерні науки від 26.04.17 УД № 21001338 Строк дії сертифікату до 1 липня 2027 р.
Цикл/рівень	НРК України – 6 рівень, FQ-EHEA – перший цикл, EQF-LLL – 6 рівень
Передумови	Повна загальна середня освіта (або освітній рівень молодшого бакалавра)
Мова(и) викладання	Українська мова, англійська мова
Термін дії освітньої програми	До повного завершення періоду навчання або наступного оновлення програми.
Інтернет-адреса постійного розміщення опису освітньої програми	https://nure.ua/abituriyentam/spetsialnosti-ta-spetsializatsiyi/122-komp-yuterninauki/bakalavr-122-komp-juterni-nauki/osvitnja-programa-komp-juterni-nauki-ta-tehnologii
2 - Мета освітньої програми	
Підготовка висококваліфікованих фахівців, які володіють системою знань у галузі інформаційних технологій, опанували сучасні досягнення комп'ютерних наук, вміють формулювати та розв'язувати практичні задачі у своїй професійній діяльності з використанням фундаментальних та спеціальних прикладних методів комп'ютерних наук та технологій, що дає можливість ефективно виконувати завдання практичного характеру відповідного рівня професійної діяльності.	

3 - Характеристика освітньої програми	
Предметна область (галузь знань, спеціальність)	12 Інформаційні технології, 122 Комп'ютерні науки
Орієнтація освітньої програми	Освітньо-професійна програма. Програма зорієнтована на формування фахівця, здатного розв'язувати складні задачі, пов'язані з моделюванням, проектуванням, розробкою та супроводом інформаційних систем і технологій, а також інтелектуальних систем аналізу та обробки даних в організаційних та технічних системах на практичному рівні професійної діяльності
Основний фокус освітньої програми	Загальна вища освіта першого (бакалаврського) рівня в галузі 12 Інформаційні технології за спеціальністю 122 Комп'ютерні науки. <i>Ключові слова:</i> системний підхід, теорія алгоритмів, моделювання систем, бази даних та знань, CASE-засоби проектування інформаційних систем, Web-технології, високопродуктивні обчислення, прикладне і спеціалізоване програмне забезпечення, інтелектуальні системи прийняття рішень, управління проектами.
Особливості програми	Вивчення теоретичних основ комп'ютерних наук, набуття відповідних знань та компетентностей з класичних та новітніх досягнень в галузі інформаційних технологій, глибокі знання щодо сучасних моделей, методів та алгоритмів, а також технологій отримання, подання, обробки, аналізу, передачі та зберігання даних в інформаційних системах. Підготовка висококваліфікованих фахівців на високому методичному та професійному рівні.
4 - Придатність випускників до працевлаштування та подальшого навчання	
Придатність до працевлаштування	Назви професій згідно Національного класифікатора України: Класифікатор професій (ДК 003:2010 2010 зі змінами від 25.10.21 наказ №810-21 Мінекономіки України): 213 Професіонали в галузі обчислень (комп'ютеризації) 2131 Професіонали в галузі обчислювальних систем: 2131.2 Розробники обчислювальних систем: 2131.2 Адміністратор даних; 2131.2 Адміністратор задач; 2131.2 Адміністратор системи; 2131.2 Аналітик комп'ютерних систем; 2131.2 Аналітик комп'ютерного банку даних. 2131.2 Адміністратор бази даних; 2131.2 Інженер з програмного забезпечення комп'ютерів 2132 Професіонали в галузі програмування 2132.2 Інженер-програміст 2139 Професіонали в інших галузях обчислень (комп'ютеризації) 2139.2 Інженер із застосування комп'ютерів
Подальше навчання	Продовження навчання за програмою підготовки ругого (магістерського) рівня вищої освіти
5 - Викладання та оцінювання	
Викладання та навчання	Лекції, практичні заняття, лабораторні роботи, семінари, самостійне навчання з використанням підручників, посібників та конспектів, консультації з викладачами, передатестаційна практика, підготовка кваліфікаційної роботи.
Оцінювання	Оцінювання навчальних досягнень студентів здійснюється за

	національною шкалою (відмінно, добре, задовільно, незадовільно; зараховано, незараховано); 100-бальною шкалою та шкалою ECTS (A, B, C, D, E, FX, F)
6 - Програмні компетентності	
Інтегральна компетентність	Здатність розв'язувати складні спеціалізовані задачі та практичні проблеми у галузі комп'ютерних наук або у процесі навчання, що передбачає застосування теорій та методів інформаційних технологій і характеризується комплексністю та невизначеністю умов.
Загальні компетентності (ЗК)	<ol style="list-style-type: none"> 1. Здатність до абстрактного мислення, аналізу та синтезу. 2. Здатність застосовувати знання у практичних ситуаціях. 3. Знання та розуміння предметної області та розуміння професійної діяльності. 4. Здатність спілкуватися державною мовою як усно, так і письмово. 5. Здатність спілкуватися іноземною мовою. 6. Здатність вчитися й оволодівати сучасними знаннями. 7. Здатність до пошуку, оброблення та аналізу інформації з різних джерел. 8. Здатність генерувати нові ідеї (креативність). 9. Здатність працювати в команді. 10. Здатність бути критичним і самокритичним. 11. Здатність приймати обґрунтовані рішення. 12. Здатність оцінювати та забезпечувати якість виконуваних робіт. 13. Здатність діяти на основі етичних міркувань. 14. Здатність реалізувати свої права і обов'язки як члена суспільства, усвідомлювати цінності громадянського (вільного демократичного) суспільства та необхідність його сталого розвитку, верховенства права, прав і свобод людини і громадянина в Україні. 15. Здатність зберігати та примножувати моральні, культурні, наукові цінності і досягнення суспільства на основі розуміння історії та закономірностей розвитку предметної області, її місця у загальній системі знань про природу і суспільство та у розвитку суспільства, техніки і технологій, використовувати різні види та форми рухової активності для активного відпочинку та ведення здорового способу життя.
Фахові компетентності спеціальності (ФК)	<ol style="list-style-type: none"> 1. Здатність до математичного формулювання та досліджування неперервних та дискретних математичних моделей, обґрунтування вибору методів і підходів для розв'язування теоретичних і прикладних задач у галузі комп'ютерних наук, аналізу та інтерпретування. 2. Здатність до виявлення статистичних закономірностей недетермінованих явищ, застосування методів обчислювального інтелекту, зокрема статистичної, нейромережевої та нечіткої обробки даних, методів машинного навчання та генетичного програмування тощо. 3. Здатність до логічного мислення, побудови логічних висновків, використання формальних мов і моделей алгоритмічних обчислень, проектування, розроблення й аналізу алгоритмів, оцінювання їх ефективності та складності, розв'язності та нерозв'язності алгоритмічних проблем для адекватного моделювання предметних областей і створення програмних та інформаційних систем. 4. Здатність використовувати сучасні методи математичного моделювання об'єктів, процесів і явищ, розробляти моделі й алгоритми чисельного розв'язування задач математичного моделювання, враховувати похибки наближеного чисельного розв'язування

**Фахові
компетентнос
ті освітньої
програми
(ФКО)**

професійних задач.

5. Здатність здійснювати формалізований опис задач дослідження операцій в організаційно-технічних і соціально-економічних системах різного призначення, визначати їх оптимальні розв'язки, будувати моделі оптимального управління з урахуванням змін економічної ситуації, оптимізувати процеси управління в системах різного призначення та рівня ієрархії.

6. Здатність до системного мислення, застосування методології системного аналізу для дослідження складних проблем різної природи, методів формалізації та розв'язування системних задач, що мають суперечливі цілі, невизначеності та ризику.

7. Здатність до інтелектуального аналізу даних на основі методів обчислювального інтелекту включно з великими та погано структурованими даними, їхньої оперативної обробки та візуалізації результатів аналізу в процесі розв'язування прикладних задач.

8. Здатність застосовувати теоретичні та практичні основи методології та технології моделювання для дослідження характеристик і поведінки складних об'єктів і систем, проводити обчислювальні експерименти з обробкою й аналізом результатів.

9. Здатність проектувати та розробляти програмне забезпечення із застосуванням різних парадигм програмування: узагальненого, об'єктно-орієнтованого, функціонального, логічного, з відповідними моделями, методами й алгоритмами обчислень, структурами даних і механізмами управління.

10. Здатність до розробки мережевого програмного забезпечення, що функціонує на основі різних топологій структурованих кабельних систем, використовує комп'ютерні системи і мережі передачі даних та аналізує якість роботи комп'ютерних мереж.

11. Здатність реалізувати багаторівневу обчислювальну модель на основі архітектури клієнт-сервер, включаючи бази даних, знань і сховища даних, виконувати розподілену обробку великих наборів даних на кластерах стандартних серверів для забезпечення обчислювальних потреб користувачів, у тому числі на хмарних сервісах.

1. Здатність застосовувати методології, технології та інструментальні засоби для управління процесами життєвого циклу інформаційних і програмних систем, продуктів і сервісів інформаційних технологій відповідно до вимог замовника.

2. Здатність забезпечити організацію обчислювальних процесів в інформаційних системах різного призначення з урахуванням архітектури, конфігурування, показників результативності функціонування операційних систем і системного програмного забезпечення.

3. Здатність застосовувати методи та засоби забезпечення інформаційної безпеки, розробляти й експлуатувати спеціальне програмне забезпечення захисту інформаційних ресурсів об'єктів критичної інформаційної інфраструктури.

4. Здатність до аналізу та функціонального моделювання бізнес-процесів, побудови та практичного застосування функціональних моделей організаційно-економічних і виробничо-технічних систем, методів оцінювання ризиків їх проектування.

5. Здатність реалізовувати високопродуктивні обчислення на основі хмарних сервісів і технологій, паралельних і розподілених обчислень при розробці й експлуатації розподілених систем паралельної обробки

інформації.

Для вибіркових компонентів освітньої програми

6. Знання теоретичних основ, процесів і процедур управління IT-проектами, принципів командної роботи, умінь працювати в команді та застосовувати програмні системи проектного управління.
7. Здатність проектувати та впроваджувати бази даних різних структур, у тому числі нереляційні, із дотриманням заданих вимог щодо їх надійності, ефективності, продуктивності, навантаженості та масштабування; оптимізувати роботу великих баз даних, забезпечувати реалізацію складних запитів.
8. Здатність застосовувати сучасні підходи, у тому числі індустріальні технології, при проектуванні та розробці складних програмних систем, і зокрема об'єктно-орієнтоване проектування, візуальне проектування, віртуалізацію, методи та механізми командної роботи, з дотриманням принципів людино-комп'ютерної взаємодії.
9. Здатність здійснювати моніторинг та адміністрування загальними системними ресурсами з використанням методів та програмних засобів контролю та керування.
10. Здатність розробляти корпоративні Web-застосунки з використанням сучасних технологій та інструментарію (Maven, Spring Framework, Hibernate Framework, Mockito).
11. Здатність використовувати сучасну методологію, стандарти та інструментальні засоби для моделювання, проектування, розробки, впровадження та реінжинірингу інформаційних систем
12. Здатність використовувати технології, фреймворки та патерни програмування для вирішення найбільш розповсюджених задач; модифікувати існуючі патерни для вирішення конкретної задачі при створенні програмної системи.
13. Здатність використовувати сучасні методи аналізу даних, зокрема, Data Mining та індуктивне програмування для аналізу та структуризації багатовимірних даних і подальшого їх використання при розв'язанні прикладних задач.
14. Здатність проектувати ігрові застосунки, вміти розробляти їх за допомогою спеціальних середовищ, створювати 3D-моделі об'єктів, наносити на них текстури та створювати анімацію.
15. Здатність розв'язувати практичні задачі з використанням програмних засобів моделювання нейромереж та методів їх навчання, нечітких баз знань, еволюційного підходу із застосуванням генетичних алгоритмів; аналізувати результати побудови та використання нейромережних моделей.
16. Здатність застосовувати мобільні хмарні сервіси (MBaaS), будувати власні мобільні сервіси; реалізовувати мобільні сервіси на основі REST API; інтегрувати існуючі корпоративні системи з мобільними технологіями та сервісами.
17. Здатність забезпечувати якість комп'ютерних систем та оцінювати їх показники якості з використанням відповідних моделей та засобів на всіх етапах розробки.

7 - Програмні результати навчання

1. Застосовувати знання основних форм і законів абстрактно-логічного мислення, основ методології наукового пізнання, форм і методів вилучення, аналізу, обробки та синтезу інформації в предметній області комп'ютерних наук.

2. Використовувати сучасний математичний апарат неперервного та дискретного аналізу, лінійної алгебри, аналітичної геометрії, в професійній діяльності для розв'язання задач теоретичного та прикладного характеру в процесі проектування та реалізації об'єктів інформатизації.
3. Використовувати знання закономірностей випадкових явищ, їх властивостей та операцій над ними, моделей випадкових процесів та сучасних програмних середовищ для розв'язування задач статистичної обробки даних і побудови прогнозних моделей.
4. Використовувати методи обчислювального інтелекту, машинного навчання, нейромережевої та нечіткої обробки даних, генетичного та еволюційного програмування для розв'язання задач розпізнавання, прогнозування, класифікації, ідентифікації об'єктів керування тощо.
5. Проектувати, розробляти та аналізувати алгоритми розв'язання обчислювальних та логічних задач, оцінювати ефективність та складність алгоритмів на основі застосування формальних моделей алгоритмів та обчислюваних функцій.
6. Використовувати методи чисельного диференціювання та інтегрування функцій, розв'язання звичайних диференціальних та інтегральних рівнянь, особливостей чисельних методів та можливостей їх адаптації до інженерних задач, мати навички програмної реалізації чисельних методів.
7. Розуміти принципи моделювання організаційно-технічних систем і операцій; використовувати методи дослідження операцій, розв'язання одно- та багатокритеріальних оптимізаційних задач лінійного, цілочисельного, нелінійного, стохастичного програмування.
8. Використовувати методологію системного аналізу об'єктів, процесів і систем для задач аналізу, прогнозування, управління та проектування динамічних процесів в макроекономічних, технічних, технологічних і фінансових об'єктах.
9. Розробляти програмні моделі предметних середовищ, вибирати парадигму програмування з позицій зручності та якості застосування для реалізації методів та алгоритмів розв'язання задач в галузі комп'ютерних наук.
10. Використовувати інструментальні засоби розробки клієнт-серверних застосувань, проектувати концептуальні, логічні та фізичні моделі баз даних, розробляти та оптимізувати запити до них, створювати розподілені бази даних, сховища та вітрини даних, бази знань, у тому числі на хмарних сервісах, із застосуванням мов веб-програмування.
11. Володіти навичками управління життєвим циклом програмного забезпечення, продуктів і сервісів інформаційних технологій відповідно до вимог і обмежень замовника, вміти розробляти проектну документацію (техніко-економічне обґрунтування, технічне завдання, бізнес-план, угоду, договір, контракт).
12. Застосовувати методи та алгоритми обчислювального інтелекту та інтелектуального аналізу даних в задачах класифікації, прогнозування, кластерного аналізу, пошуку асоціативних правил з використанням програмних інструментів підтримки багатовимірного аналізу даних на основі технологій DataMining, TextMining, WebMining.
13. Володіти мовами системного програмування та методами розробки програм, що взаємодіють з компонентами комп'ютерних систем, знати мережні технології, архітектури комп'ютерних мереж, мати практичні навички технології адміністрування комп'ютерних мереж та їх програмного забезпечення

14. Застосовувати знання методології та CASE-засобів проектування складних систем, методів структурного аналізу систем, об'єктно-орієнтованої методології проектування при розробці і дослідженні функціональних моделей організаційно-економічних і виробничо-технічних систем.

15. Розуміти концепцію інформаційної безпеки, принципи безпечного проектування програмного забезпечення, забезпечувати безпеку комп'ютерних мереж в умовах неповноти та невизначеності вихідних даних.

16. Виконувати паралельні та розподілені обчислення, застосовувати чисельні методи та алгоритми для паралельних структур, мови паралельного програмування при розробці та експлуатації паралельного та розподіленого програмного забезпечення.

Для вибіркових компонентів освітньої програми

17. Обирати методологію управління проектом, виходячи із специфіки та обмежень; організовувати команду та керувати нею за допомогою механізмів комунікації, теорії прийняття рішень та командних процесів; оцінювати складність завдань та аналізувати характеристики ведення проекту на основі обраних метрик.

18. Забезпечувати ефективне функціонування мережних інформаційних технологій; використовувати методи та програмні засоби контролю та керування загальними системними ресурсами.

19. Уміння розробляти програмне забезпечення систем різних архітектур з використанням відповідних сучасних технологій, патернів, фреймворків та сервісів, принципів UX/UI; забезпечувати розподілені обчислення та розробляти документи та форми в Web за допомогою HTML, XML, XSL, описувати та розробляти WEB-сервіси за допомогою WSDL.

20. Створювати користувацькі застосунки, у тому числі ігрові, використовуючи відповідні методи проектування, технології та інструментарій, зокрема 3D-моделі, Xamarin, тощо.

21. Забезпечувати ефективне управління якістю комп'ютерних систем на основі використання відповідних методологій, моделей, та інструментальних засобів.

8 – Ресурсне забезпечення реалізації програми

Кадрове забезпечення	Реалізація програми забезпечується кадрами високої кваліфікації з науковими ступенями та вченими званнями, які мають великий досвід навчально-методичної, науково-дослідницької роботи та відповідають кваліфікації відповідно до спеціальності згідно ліцензійних умов
Матеріально-технічне забезпечення	<ol style="list-style-type: none"> 1. Забезпеченість приміщеннями для проведення навчальних занять та контрольних заходів. 2. Забезпеченість мультимедійним обладнанням для одночасного використання в навчальних аудиторіях. 3. Наявність соціально-побутової інфраструктури. 4. Забезпеченість здобувачів вищої освіти гуртожитком. 5. Забезпеченість комп'ютерними робочими місцями, лабораторіями, обладнанням, устаткуванням, необхідними для виконання навчальних планів.
Інформаційне та навчально-методичне забезпечення	<ol style="list-style-type: none"> 1. Забезпеченість бібліотеки вітчизняними та закордонними фаховими періодичними виданнями відповідного або спорідненого профілю, в тому числі в електронному вигляді. 2. Наявність доступу до баз даних періодичних наукових видань англійською мовою відповідного або спорідненого профілю.

	<p>3. Наявність офіційного веб-сайту закладу освіти, на якому розміщена основна інформація про його діяльність (структура, ліцензії та сертифікати про акредитацію, освітня/освітньо-наукова/ видавнича/ атестаційна (наукових кадрів) діяльність, навчальні та наукові структурні підрозділи та їх склад, перелік навчальних дисциплін, правила прийому, контактна інформація).</p> <p>4. Наявність веб-сайту випускової кафедри, на якому розміщена інформація про освітню діяльність (освітні програми та навчальні плани, їх громадське обговорення, рецензії стейхолдерів, опитування здобувачів та викладачів, вибіркові компоненти та навчання англійською мовою, розклад консультацій, захист кваліфікаційних робіт та методичні матеріали до них), наукову діяльність (науково-навчальні лабораторії та студентські гуртки, результати досліджень та розробки, основні публікації співробітників), міжнародну діяльність (партнерство, проєкти), проходження та результати акредитацій освітніх програм.</p> <p>5. Наявність електронного ресурсу закладу освіти, який містить навчально-методичні матеріали з дисциплін навчального плану, в тому числі в системі дистанційного навчання.</p>
9 - Академічна мобільність	
Національна кредитна мобільність	На основі двосторонніх договорів (угод) між Харківським національним університетом радіоелектроніки та закладами вищої освіти України
Міжнародна кредитна мобільність	На основі двосторонніх договорів (угод) між Харківським національним університетом радіоелектроніки та закладами вищої освіти іноземних країн.
Навчання іноземних здобувачів вищої освіти	На основі договорів (угод) між Харківським національним університетом радіоелектроніки та закладами вищої освіти іноземних країн.

2. Перелік компонент освітньо-професійної програми та їх логічна послідовність

2.1 Перелік компонент ОП

Код н/д	Компоненти освітньої програми (навчальні дисципліни, курсові проекти (роботи), практики, кваліфікаційна робота)	Кількість кредитів	Форма підсумк. контролю
1	2	3	4
ОБОВ'ЯЗКОВІ КОМПОНЕНТИ ОП			
ЦИКЛ ЗАГАЛЬНОЇ ТА СПЕЦІАЛЬНОЇ (ФАХОВОЇ) ПІДГОТОВКИ			
Гуманітарні та соціально-економічні дисципліни (обов'язкові)			
ОК 1	Українське фахове мовлення / Professional Ukrainian Language	4	залік
ОК 2	Іноземна мова / Foreign Language	8	екзамен
ОК 3*	Українська мова як іноземна / Ukrainian as a Foreign Language	12	екзамен
ОК 4	Філософія / Philosophy	4	екзамен
ОК 5	Основи права / Basics of Law	2	залік
ОК 6	Фізичне виховання (за рахунок вільного часу студентів) / Physical Training (in students' free time)		залік
ОК 7*	Українська мова як іноземна / Ukrainian as a Foreign Language		залік
	ВСЬОГО	18	
Природничо-наукові (фундаментальні) дисципліни (обов'язкові)			
ОК 8	Лінійна алгебра і аналітична геометрія / Linear Algebra and Analytic Geometry	6	екзамен
ОК 9	Математичний аналіз / Mathematical Analysis	6	екзамен
ОК 10	Фізика / Physics	6	екзамен
	ВСЬОГО	18	
Дисципліни базової (професійної) підготовки за спеціальністю (обов'язкові)			
ОК 11	Введення у спеціальність / Introduction to the Specialty	3	залік
ОК 12	Дискретна математика/ Discrete Mathematics	9	екзамен
ОК 13	Системний аналіз / System Analysis	5	екзамен
ОК 14	Чисельні методи/ Numerical Methods	5	залік
ОК 15	Методи оптимізації та дослідження операцій/ Optimization Methods and Operations Research	4	екзамен
ОК 16	Теорія ймовірності, ймовірнісні процеси та математична статистика/ Probability Theory, Probability Processes and Mathematical Statistics	5	екзамен
ОК 17	Теорія прийняття рішень/ Decision-Making Theory	5	екзамен
ОК 18	Алгоритмізація та програмування/ Algorithmic Techniques and Programming	6	екзамен
ОК 19	Організація баз даних/ Organization of Data Bases	5	екзамен
ОК 20	Теорія алгоритмів/ Theory of Algorithms	4	залік
ОК 21	Інтелектуальний аналіз даних/ Data Mining	5	залік
ОК 22	Об'єктно-орієнтоване програмування/ Object-Oriented Programming	5	екзамен
ОК 23	Комп'ютерні мережі / Computer Networks	5	екзамен
ОК 24	Крос-платформне програмування/ Cross-Platform Programming	5	екзамен
ОК 25	Web-технології та web-дизайн/ Web Technology and Web Design	5	залік

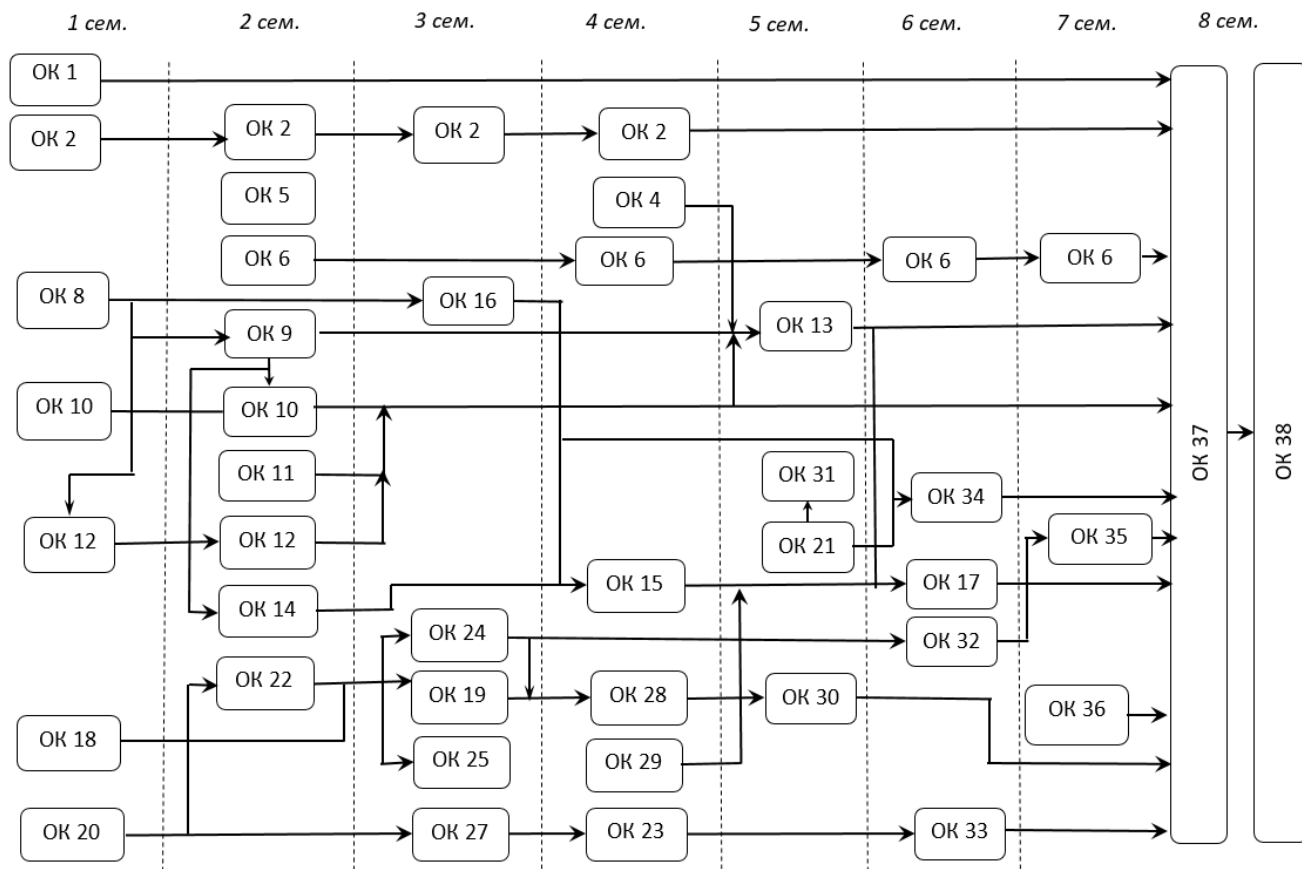
ОК 26	Економіка та бізнес / Economics and Business	3	залік
	ВСЬОГО	78	
ЦИКЛ ПРОФЕСІЙНОЇ ПІДГОТОВКИ			
Дисципліни професійної та практичної підготовки за освітньою програмою «Комп'ютерні науки та технології»			
ОК 27	Організація обчислювальних процесів / Organization of Computational Processes	5	залік
ОК 28	Технології комп'ютерного проектування / Computer Design Technology	6	залік
ОК 29	Моделювання систем / System Modelling	4	залік
ОК 30	Проектування високонавантажених систем зберігання даних / High Loaded Storage Systems Design	5	екзамен
ОК 31	Основи штучного інтелекту/ Basics of artificial intelligence	4	екзамен
ОК 32	Методології проектування програмних систем / Software Systems Design Methodologies	6	залік
ОК 33	Технології захисту інформації / Information Security Technology	4	екзамен
ОК 34	Аналітика даних/ Data Analysis	4	екзамен
ОК 35	Сервіс-орієнтована архітектура програмного забезпечення / Software Service-Oriented Architecture	4	екзамен
ОК 36	Технології високопродуктивних обчислень / High-Performance Computing Technology	6	екзамен
ОК 37	Передатестаційна практика / Pre-Diploma Training	9	залік
ОК 38	Кваліфікаційна робота / Bachelor's Thesis	9	екзамен
	ВСЬОГО	66	
Загальний обсяг обов'язкових компонентів		180	
ВИБІРКОВІ КОМПОНЕНТИ ОП*			
ЦИКЛ ЗАГАЛЬНОЇ ТА СПЕЦІАЛЬНОЇ (ФАХОВОЇ) ПІДГОТОВКИ			
Гуманітарні та соціально-економічні дисципліни			
	Загальний обсяг вибіркових компонентів за циклом	6	
ЦИКЛ ПРОФЕСІЙНОЇ ПІДГОТОВКИ			
Дисципліни професійної та практичної підготовки за освітньою програмою «Комп'ютерні науки та технології»			
ВК 1	Комп'ютерна схемотехніка та архітектура комп'ютерів / Computer Organization and Computer Architecture	4	залік
ВК 2	Спеціальні розділи теорії алгоритмів Special Sections of the Theory of Algorithms	4	залік
ВК 3	Програмування на платформі .NET/ .NET Framework Programming	5	залік
ВК 4	Методи та засоби тестування якості інформаційних систем та технологій / Methods and Tools for Testing the Quality of Information Systems and Technology	5	залік
ВК 5	Мови програмування для аналізу даних / Programming Languages for Data Analysis	4	залік
ВК 6	Методи та засоби візуального проектування / Methods and Tools for Visual Design	4	залік
ВК 7	Моделі та засоби управління ІТ-проектами// IT Projects Models and Management Tools	4	залік
ВК 8	Адміністрування та супроводження інформаційних систем / Administration and Maintenance of Information Systems	4	залік
ВК 9	Індуктивне програмування / Inductive Programming	4	залік
ВК 10	Оцінка ризиків в ІТ-проектах/ Risk Assessment in IT	4	залік

	Projects		
BK 11	Internet-технології розподіленої обробки інформації / Internet Technology of Distributed Information Processing	4	залік
BK 12	Інформаційні технології реінжинірингу/ Reengineering Information Technology	4	залік
BK 13	Технології розробки корпоративних Web-застосунків / Technology for Corporate Web-Based Applications Development	5	залік
BK 14	Технології обробки зображень та відеопотоків/ / Image and Video Streams Processing Technology	5	залік
BK 15	Спеціалізовані бази даних (NoSQL) / Specialized Databases (NoSQL)	4	залік
BK 16	Індустріальні технології Java/ Java Enterprise	4	залік
BK 17	Проектування та розробка ігрових застосунків / Design and Development of Game Applications	4	залік
BK 18	Фреймворки JavaScript / JavaScript Frameworks	3	залік
BK 19	Створення графічних моделей та анімація / Creation of Graphic Models and Animation	3	залік
BK 20	Технології та патерни програмування / Programming Technology and Patterns	3	залік
BK 21	Основи 3D-моделювання / Basics of 3D Modelling	3	залік
BK 22	Методи аналізу динаміки даних / Data Dynamics Analysis	3	залік
BK 23	Розробка застосунків на платформі ASP.NET / ASP.NET Applications Development	3	залік
BK 24	Об'єктно-орієнтований аналіз в проектуванні систем/ Object-Oriented Analysis in System Engineering	3	залік
BK 25	Аналіз та захист систем від шкідливого програмного забезпечення / Analysis and Protection of Systems Against Malicious Software	3	залік
BK 26	Хмарні технології / Cloud Technology	6	залік
BK 27	Інтелектуальні еволюційні методи системного проектування / Intelligent Evolutional Methods in System Engineering	4	залік
BK 28	Технології створення віртуальної та доповненої реальності / Technology for Creating Virtual and Complementary Reality	5	залік
BK 29	Технології блокчейн / Blockchain Technology	5	залік
BK 30	Розробка UX (User Experience) та UI ((User Interface) / UX and UI Development	5	залік
BK 31	Динаміка проектних команд / Dynamics of Project Teams	5	залік
BK 32	Забезпечення якості розробки інформаційних систем та технологій / Ensuring the Quality of Information Systems and Technology Development	5	залік
BK 33	Методи та засоби аналізу багатовимірних даних / Methods and Tools for Multidimensional Data Analysis	3	залік
BK 34	Розробка мобільних застосунків / Mobile Applications Development	3	залік
BK 35	Організація та управління безпекою у бізнесі / Organization and Management of Security in Business	3	залік
BK 36	Прийняття рішень у бізнес-аналізі / Decision-Making in Business Analysis	3	залік
BK 37	Методи машинного навчання в системах проектування/ Machine learning for Design Systems	4	залік

Загальний обсяг вибірових компонентів за циклом	54	
Загальний обсяг вибірових компонентів	60	
ЗАГАЛЬНИЙ ОБСЯГ ОСВІТНЬОЇ ПРОГРАМИ	240	

* Перелік вибірових компонентів може бути доповнено у робочому навчальному плані з загального каталогу вибірових дисциплін Університету – у разі вибору здобувачами вищої освіти

2.2 Структурно-логічна схема ОП



3. Форма атестації здобувачів вищої освіти

Форма атестації здобувачів вищої освіти за освітньою програмою «Комп'ютерні науки та технології» спеціальності 122 Комп'ютерні науки – захист кваліфікаційної роботи з видачою документу встановленого зразка про присудження здобувачеві ступеня бакалавра із присвоєнням освітньої кваліфікації: Бакалавр з комп'ютерних наук.

Форми атестації

Атестація здійснюється у формі публічного захисту кваліфікаційної роботи.

Вимоги до кваліфікаційної роботи

Кваліфікаційна робота має продемонструвати:

– здатність випускника розв'язувати актуальні завдання з розробки та впровадження інформаційних технологій на основі використання фундаментальних та спеціальних прикладних методів комп'ютерних наук, що дає можливість ефективно виконувати завдання практичного характеру;

– вміння використовувати надбані компетентності та результати навчання, логічно, на підставі сучасних наукових методів обґрунтовувати проектні рішення, робити аргументовані висновки і формулювати конкретні пропозиції та рекомендації щодо розв'язаної задачі.

Кваліфікаційна робота не повинна містити академічного плагіату, фабрикації, фальсифікації.

Кваліфікаційна робота має бути оприлюднена у репозиторії закладу вищої освіти.

ΦΚΟ 9							+																												
ΦΚΟ 10									+		+				+						+														
ΦΚΟ 11										+	+																								
ΦΚΟ 12													+		+																				
ΦΚΟ 13				+				+				+								+											+				+
ΦΚΟ 14													+			+	+	+													+				
ΦΚΟ 15				+																		+													
ΦΚΟ 16											+											+											+		
ΦΚΟ 17				+																		+								+			+		

5. Матриця забезпечення програмних результатів навчання (ПР) відповідними компонентами освітньої програми

5.1 Обов'язкові компоненти

	ОК 1	ОК 2	ОК 3*	ОК 4	ОК 5	ОК 6	ОК 7*	ОК 8	ОК 9	ОК 10	ОК 11	ОК 12	ОК 13	ОК 14	ОК 15	ОК 16	ОК 17	ОК 18	ОК 19	ОК 20	ОК 21	ОК 22	ОК 23	ОК 24	ОК 25	ОК 26	ОК 27	ОК 28	ОК 29	ОК 30	ОК 31	ОК 32	ОК 33	ОК 34	ОК 35	ОК 36	ОК 37	ОК 38
ПР1	+	+	+	+	+	+	+	+	+	+	+	+	+	+												+										+	+	
ПР2								+	+	+		+			+					+																	+	+
ПР3																+					+								+					+			+	+
ПР4																					+									+							+	+
ПР5																			+		+															+	+	
ПР6														+					+				+														+	+
ПР7															+		+												+								+	+
ПР8													+																	+							+	+
ПР9																			+			+												+		+	+	+
ПР10																			+						+	+										+	+	+
ПР11																						+					+									+	+	+
ПР12																						+												+			+	+
ПР13																								+			+									+	+	+
ПР14																												+								+	+	+
ПР15																							+										+			+	+	+
ПР16																						+														+	+	+

5.2 Вибіркові компоненти

	ВК 1	ВК 2	ВК 3	ВК 4	ВК 5	ВК 6	ВК 7	ВК 8	ВК 9	ВК 10	ВК 11	ВК 12	ВК 13	ВК 14	ВК 15	ВК 16	ВК 17	ВК 18	ВК 19	ВК 20	ВК 21	ВК 22	ВК 23	ВК 24	ВК 25	ВК 26	ВК 27	ВК 28	ВК 29	ВК 30	ВК 31	ВК 32	ВК 33	ВК 34	ВК 35	ВК 36	ВК 37		
ПР 1																						+															+		
ПР 2																																							
ПР 3																							+																
ПР 4														+														+											+
ПР 5		+																																					
ПР 6																																							
ПР 7																																							
ПР 8																							+																
ПР 9			+		+	+			+		+					+	+	+		+										+							+		
ПР 10													+		+												+			+									
ПР 11													+																										
ПР 12									+																			+							+				
ПР 13	+				+			+																		+													
ПР 14										+		+													+														
ПР 15											+																+										+		
ПР 16																																							
ПР 17							+																										+						
ПР 18	+							+																															
ПР 19											+		+						+		+			+							+								
ПР 20			+			+												+				+					+			+					+				
ПР 21				+																							+						+						

6 Матриця відповідності компетентностей дескрипторам НРК

Класифікація компетентностей за НРК	Знання	Уміння	Комунікація	Автономія та відповідальність
	<p style="text-align: center;">Зн1 Концептуальні наукові та практичні знання.</p> <p style="text-align: center;">Зн2 Критичне осмислення теорій, принципів, методів і понять у сфері професійної діяльності та/або навчання</p>	<p style="text-align: center;">Ум1 Поглиблені когнітивні та практичні уміння/навички, майстерність та інноваційність на рівні, необхідному для розв'язання складних спеціалізованих задач і практичних проблем у сфері професійної діяльності або навчання.</p>	<p style="text-align: center;">К1 Донесення до фахівців і нефахівців інформації, ідей, проблем, рішень, власного досвіду та аргументації.</p> <p style="text-align: center;">К2 Збір, інтерпретація та застосування даних.</p> <p style="text-align: center;">К3 Спілкування з професійних питань, у тому числі іноземною мовою, усно та письмово</p>	<p style="text-align: center;">АВ1 Управління складною технічною або професійною діяльністю чи проектами.</p> <p style="text-align: center;">АВ2 Спроможність нести відповідальність за вироблення та ухвалення рішень у непередбачуваних робочих та/або навчальних контекстах.</p> <p style="text-align: center;">АВ3 Формування суджень, що враховують соціальні, наукові та етичні аспекти.</p> <p style="text-align: center;">АВ4 Організація та керівництво професійним розвитком осіб та груп.</p> <p style="text-align: center;">АВ5 Здатність продовжувати навчання із значним ступенем автономії</p>
Загальні компетентності				
ЗК1. Здатність до абстрактного мислення, аналізу та синтезу.		Ум1		
ЗК2. Здатність застосовувати знання у практичних ситуаціях.	Зн1	Ум1		АВ1

ЗК3. Знання та розуміння предметної області та розуміння професійної діяльності.	Зн1			
ЗК4. Здатність спілкуватися державною мовою як усно, так і письмово..			К1	
ЗК5. Здатність спілкуватися іноземною мовою.			К1	
ЗК6. Здатність вчитися й оволодівати сучасними знаннями.				АВ5
ЗК7. Здатність до пошуку, оброблення та аналізу інформації з різних джерел.	Зн2		К2	АВ3
ЗК8. Здатність генерувати нові ідеї (креативність).		Ум1		
ЗК9. Здатність працювати в команді.				АВ4Зн2
ЗК10. Здатність бути критичним і самокритичним.	Зн2			
ЗК11. Здатність приймати обґрунтовані рішення.	Зн2	Ум1		АВ2
ЗК12. Здатність оцінювати та забезпечувати якість виконуваних робіт.				АВ1
ЗК13. Здатність діяти на основі етичних міркувань.				АВ3
ЗК14. Здатність реалізувати свої права і обов'язки як члена суспільства, усвідомлювати цінності громадянського (вільного демократичного) суспільства та необхідність його сталого розвитку, верховенства права, прав і свобод людини і громадянина в Україні.				АВ3
ЗК15. Здатність зберігати та примножувати моральні, культурні, наукові цінності і досягнення суспільства на основі розуміння історії та закономірностей розвитку предметної області, її місця у загальній системі знань про природу і суспільство та у				АВ3

розвитку суспільства, техніки і технологій, використовувати різні види та форми рухової активності для активного відпочинку та ведення здорового способу життя.				
Фахові компетентності спеціальності				
ФК1. Здатність до математичного формулювання та досліджування неперервних та дискретних математичних моделей, обґрунтування вибору методів і підходів для розв'язування теоретичних і прикладних задач у галузі комп'ютерних наук, аналізу та інтерпретування.	Зн1	Ум1	К2	
ФК2. Здатність до виявлення статистичних закономірностей недетермінованих явищ, застосування методів обчислювального інтелекту, зокрема статистичної, нейромережевої та нечіткої обробки даних, методів машинного навчання та генетичного програмування тощо.	Зн1	Ум1	К2	АВ5
ФК3. Здатність до логічного мислення, побудови логічних висновків, використання формальних мов і моделей алгоритмічних обчислень, проектування, розроблення й аналізу алгоритмів, оцінювання їх ефективності та складності, розв'язності та нерозв'язності алгоритмічних проблем для адекватного моделювання предметних областей і створення програмних та інформаційних систем.	Зн2	Ум1		АВ2
ФК4. Здатність використовувати сучасні методи математичного моделювання об'єктів, процесів і явищ, розробляти моделі й алгоритми чисельного розв'язування задач математичного моделювання, враховувати	Зн1	Ум1		АВ5

похибки наближеного чисельного розв'язування професійних задач.				
ФК5. Здатність здійснювати формалізований опис задач дослідження операцій в організаційно-технічних і соціально-економічних системах різного призначення, визначати їх оптимальні розв'язки, будувати моделі оптимального управління з урахуванням змін економічної ситуації, оптимізувати процеси управління в системах різного призначення та рівнях ієрархії.	Зн1	Ум1		АВ2
ФК6. Здатність до системного мислення, застосування методології системного аналізу для дослідження складних проблем різної природи, методів формалізації та розв'язування системних задач, що мають суперечливі цілі, невизначеності та ризики.	Зн1	Ум1		
ФК7. Здатність до інтелектуального аналізу даних на основі методів обчислювального інтелекту включно з великими та погано структурованими даними, їхньої оперативної обробки та візуалізації результатів аналізу в процесі розв'язування прикладних задач.	Зн1	Ум1	К2	
ФК8. Здатність застосовувати теоретичні та практичні основи методології та технології моделювання для дослідження характеристик і поведінки складних об'єктів і систем, проводити обчислювальні експерименти з обробкою й аналізом результатів.		Ум1	К2	
ФК9. Здатність проектувати та розробляти програмне забезпечення із застосуванням різних парадигм програмування: узагальненого, об'єктно-орієнтованого,		Ум1		

функціонального, логічного, з відповідними моделями, методами й алгоритмами обчислень, структурами даних і механізмами управління.				
ФК10. Здатність до розробки мережевого програмного забезпечення, що функціонує на основі різних топологій структурованих кабельних систем, використовує комп'ютерні системи і мережі передачі даних та аналізує якість роботи комп'ютерних мереж.		Ум1		
ФК11. Здатність реалізувати багаторівневу обчислювальну модель на основі архітектури клієнт-сервер, включаючи бази даних, знань і сховища даних, виконувати розподілену обробку великих наборів даних на кластерах стандартних серверів для забезпечення обчислювальних потреб користувачів, у тому числі на хмарних сервісах.		Ум1	К2	
Фахові компетентності освітньої програми				
ФКО1. Здатність застосовувати методології, технології та інструментальні засоби для управління процесами життєвого циклу інформаційних і програмних систем, продуктів і сервісів інформаційних технологій відповідно до вимог замовника.		Ум1		АВ1
ФКО2. Здатність забезпечити організацію обчислювальних процесів в інформаційних системах різного призначення з урахуванням архітектури, конфігурування, показників результативності функціонування операційних систем і системного програмного забезпечення.	Зн1	Ум1		

ФКО3. Здатність застосовувати методи та засоби забезпечення інформаційної безпеки, розробляти й експлуатувати спеціальне програмне забезпечення захисту інформаційних ресурсів об'єктів критичної інформаційної інфраструктури.		Ум1		
ФКО4. Здатність до аналізу та функціонального моделювання бізнес-процесів, побудови та практичного застосування функціональних моделей організаційно-економічних і виробничо-технічних систем, методів оцінювання ризиків їх проектування.	Зн2	Ум1	К2	АВ2
ФКО5. Здатність реалізовувати високопродуктивні обчислення на основі хмарних сервісів і технологій, паралельних і розподілених обчислень при розробці й експлуатації розподілених систем паралельної обробки інформації.	Зн1	Ум1		
ФКО6. Знання теоретичних основ, процесів і процедур управління ІТ-проектами, принципів командної роботи, умінь працювати в команді та застосовувати програмні системи проектного управління.	Зн1			АВ1
ФКО7. Здатність проектувати та впроваджувати бази даних різних структур, у тому числі нереляційні, із дотриманням заданих вимог щодо їх надійності, ефективності, продуктивності, навантаженості та масштабування; оптимізувати роботу великих баз даних, забезпечувати реалізацію складних запитів.		Ум1	К2	

ФКО8. Здатність застосовувати сучасні підходи при проектуванні та розробці складних програмних систем, зокрема об'єктно-орієнтоване проектування, візуальне проектування, гнучкі методології, методи та механізми командної роботи, з дотриманням принципів людино-комп'ютерної взаємодії.	Зн1	Ум1		АВ1, АВ4
ФКО9. Здатність здійснювати моніторинг та адміністрування загальними системними ресурсами з використанням методів та програмних засобів контролю та керування.		Ум1	К1	
ФКО10. Здатність розробляти корпоративні Web-додатки із застосуванням сучасних технологій та інструментарію (Maven, Spring Framework, Hibernate Framework, Mockito).		Ум1	К1	
ФКО11. Здатність використовувати сучасну методологію, стандарти та інструментальні засоби для моделювання, проектування, розробки, впровадження та реінжинірингу інформаційних систем		Ум1	К1	АВ1
ФКО12. Здатність використовувати технології та патерни програмування для вирішення найбільш розповсюджених задач; модифікувати існуючі патерни для вирішення конкретної задачі при створенні програмної системи		Ум1		АВ5
ФКО13. Здатність використовувати методи Data Mining та індуктивне програмування для аналізу та структуризації багатовимірних даних і подальшого їх використання при розв'язанні прикладних задач		Ум1	К2	АВ5

<p>ФКО14. Здатність проектувати ігрові застосунки, вміти розробляти їх за допомогою спеціальних середовищ, створювати 3D-моделі об'єктів, наносити на них текстури та створювати анімацію.</p>		<p>Ум1</p>		<p>AB5</p>
<p>ФКО15. Здатність розв'язувати практичні задачі з використанням програмних засобів моделювання нейромереж та методів їх навчання, нечітких баз знань, еволюційного підходу із застосуванням генетичних алгоритмів; аналізувати результати побудови та використання нейромережних моделей</p>		<p>Ум1</p>	<p>K2</p>	
<p>ФКО16. Здатність застосовувати мобільні хмарні сервіси (MBaaS), будувати власні мобільні сервіси; реалізовувати мобільні сервіси на основі REST API; інтегрувати існуючі корпоративні системи з мобільними технологіями та сервісами.</p>		<p>Ум1</p>		<p>AB2</p>
<p>ФКО17. Здатність забезпечувати якість комп'ютерних систем та оцінювати їх показники якості з використанням відповідних моделей та засобів на всіх етапах розробки</p>		<p>Ум1</p>		

7 Матриця відповідності визначених Стандартом результатів навчання та компетентностей

Програмні результати навчання	Компетентності																																
	Інтегральна	Загальні компетентності															Спеціальні (фахові) компетентності																
		ЗК1	ЗК2	ЗК3	ЗК4	ЗК5	ЗК6	ЗК7	ЗК8	ЗК9	ЗК10	ЗК11	ЗК12	ЗК13	ЗК14	ЗК15	СК1	СК2	СК3	СК4	СК5	СК6	СК7	СК8	СК9	СК10	СК11	СК12	СК13	СК14	СК15	СК16	
ПР1	+					+	+	+			+					+	+	+	+	+	+	+				+				+	+		
ПР2		+	+	+	+	+				+		+	+	+		+		+									+						
ПР3		+	+							+		+	+	+		+	+																
ПР4		+	+	+				+		+		+	+	+		+	+																
ПР5		+	+							+		+	+	+		+		+															
ПР6		+	+							+				+		+		+															
ПР7		+	+	+		+				+				+		+			+														
ПР8		+	+	+	+	+		+	+	+		+	+	+		+					+												
ПР9		+	+	+		+			+	+			+	+									+										
ПР10		+	+	+					+	+	+	+	+	+	+	+																	
ПР11		+	+			+			+	+			+	+										+									
ПР12		+	+	+		+		+		+			+	+		+											+						
ПР13		+	+		+	+			+	+			+	+													+						
ПР14		+	+							+		+	+													+							
ПР15		+	+	+				+			+				+													+	+				
ПР16		+	+		+	+	+	+	+				+			+															+		
ПР17		+	+		+	+		+	+			+																	+				