

**МІНІСТЕРСТВО ОСВІТИ І НАУКИ УКРАЇНИ**

**Харківський національний університет радіоелектроніки**

**ОСВІТНЬО – ПРОФЕСІЙНА ПРОГРАМА**

**«Забезпечення якості»**

**другого (магістерського) рівня вищої освіти**

**за спеціальністю 175 Інформаційно-вимірювальні технології**

**галузі знань 17 Електроніка, автоматизація та електронні комунікації**

**Кваліфікація: Магістр з інформаційно-вимірювальних технологій**

**ЗАТВЕРДЖЕНО ВЧЕНОЮ РАДОЮ ХНУРЕ**

Заст. голови Вченої ради \_\_\_\_\_  **Олександр ФИЛИПЕНКО**  
(протокол від «31» січня 2023 р. № 1)

**Освітня програма вводиться в дію з 01 вересня 2023 р.**

В.о. ректора \_\_\_\_\_  **Ігор РУБАН**  
(наказ від «02» лютого 2023 р. № 19)

Харків 2023 р.

**ЛИСТ ПОГОДЖЕННЯ**  
**освітньо-професійної програми**  
**«Забезпечення якості»**  
**спеціальності 175 Інформаційно-вимірювальні технології**  
**другого (магістерського) рівня вищої освіти**

**УЗГОДЖЕНО**

Перший проректор



Ігор РУБАН

« 26 » січня 2023 р.

Начальник відділу ЛА та ВСЗЯО



Сергій МАКАШЕВ

« 26 » січня 2023 р.

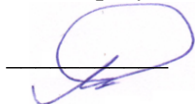
Начальник навчального відділу



Аліна МІХНОВА

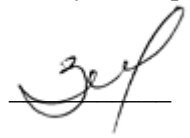
« 26 » січня 2023 р.

Розглянуто на засіданні Вченої ради  
 факультету ІК  
 Протокол № 1 від 12.01.2023 р.  
 Декан факультету ІК



Аркадій ШИГУРОВ

Розглянуто на засіданні кафедри ІВТ  
 Протокол № 1 від 10.01.2023 р.  
 Завідувач кафедри ІВТ



Ігор ЗАХАРОВ

**Представники роботодавців**

Генеральний директор ННЦ «Інститут метрології»



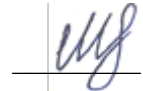
Павло НЕЄЖМАКОВ

Директор  
 ТОВ «Калібрувальна лабораторія «Метрологія»



Григорій САФАРЯН

**Представник студентського самоврядування**  
 Заступник Голови студентського сенату факультету ІК



Світлана МАСЛОВА

**РОЗРОБЛЕНО**

**Проектна група:**

**керівник проектної групи:**

Штефан Наталя Володимирівна,  
 кандидат технічних наук,  
 доцент, доцент кафедри ІВТ, ХНУРЕ

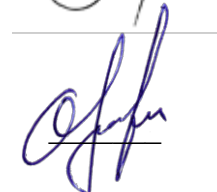


**члени проектної групи:**

Захаров Ігор Петрович,  
 доктор технічних наук,  
 професор, завідувач кафедри ІВТ, ХНУРЕ



Одаренко Євген Миколайович,  
 доктор фізико-математичних наук,  
 с.н.с., професор кафедри ФОЕТ, ХНУРЕ



## ПЕРЕДМОВА

Розроблено проектною групою у складі:

Керівник проектної групи:

Штефан Наталя Володимирівна, кандидат технічних наук, доцент, доцент кафедри ІВТ факультету ІК ХНУРЕ

Члени проектної групи:

Захаров Ігор Петрович, доктор технічних наук, професор, завідувач кафедри ІВТ, ХНУРЕ;

Одаренко Євген Миколайович, доктор технічних наук, професор, професор кафедри ФОЕТ, факультету ЕЛБІ ХНУРЕ.

Керівник проектної групи  
освітньої програми «Забезпечення якості»



Наталя ШТЕФАН

## 1. Профіль освітньої програми «Забезпечення якості» за спеціальністю 175 Інформаційно-вимірювальні технології

<b>1 – Загальна інформація</b>	
<b>Повна назва вищого навчального закладу та структурного підрозділу</b>	Харківський національний університет радіоелектроніки Факультет Інфокомунікацій Кафедра інформаційно-вимірювальних технологій
<b>Ступінь вищої освіти та назва кваліфікації</b>	Магістр Магістр з інформаційно-вимірювальних технологій
<b>Офіційна назва освітньої програми</b>	Забезпечення якості
<b>Тип диплому та обсяг освітньої програми</b>	Диплом магістра, одиничний, 90 кредитів ЄКТС, термін навчання 1 рік 4 місяці
<b>Наявність акредитації</b>	Сертифікат про акредитацію спеціальності НД №2190674 від 02.10.2017 р. Строк дії сертифікату: до 01.07.2026 р
<b>Цикл/рівень</b>	НРК України – 7 рівень, FQ-EHEA – другий цикл, EQF-LLL – 7 рівень.
<b>Передумови</b>	Наявність ступеня бакалавра (або освітньо-кваліфікаційний рівень спеціаліста)
<b>Мова(и) викладання</b>	Українська мова, англійська мова
<b>Термін дії освітньої програми</b>	До повного завершення періоду навчання або наступного оновлення програми
<b>Інтернет-адреса постійного розміщення опису освітньої програми</b>	<a href="https://nure.ua/abituriyentam/spetsialnosti-ta-spetsializatsiyi/spetsialnist-152-metrologiya-ta-informatsiyno-vimiryuvalna-tehnika/magistr-152-metrologija-ta-informacijno-vimirjuvalna-tehnika">https://nure.ua/abituriyentam/spetsialnosti-ta-spetsializatsiyi/spetsialnist-152-metrologiya-ta-informatsiyno-vimiryuvalna-tehnika/magistr-152-metrologija-ta-informacijno-vimirjuvalna-tehnika</a>
<b>2 – Мета освітньої програми</b>	
Забезпечити студентам здобуття знань, умінь та розуміння, що відносяться до областей технічного регулювання та управління якістю, що дасть їм можливість виконувати свою роботу самостійно. Бути підготовленими до успішного засвоєння складніших програм для наукових дослідників та розробників, експертів, наукових менеджерів в області метрологічного забезпечення випробувань та якості продукції.	
<b>3 – Характеристика освітньої програми</b>	
<b>Предметна область (галузь знань, спеціальність)</b>	17 Електроніка, автоматизація та електронні комунікації 175 Інформаційно-вимірювальні технології
<b>Орієнтація освітньої програми</b>	Освітньо-професійна програма Програма зорієнтована на набуття поглиблених знань, умінь та компетенцій в галузі метрології, стандартизації, оцінки відповідності та управління якістю, що забезпечують національну систему технічного регулювання

<b>Основний фокус освітньої програми та спеціалізації</b>	Загальна вища освіта другого (магістерського) рівня в галузі 17 Електроніка, автоматизація та електронні комунікації 175 Інформаційно-вимірювальні технології Ключові слова: технічне регулювання, метрологія, єдність вимірювань, стандартизація, оцінка відповідності, управління якістю
<b>Особливості програми</b>	Інтеграція знань з перспективних напрямів технічного регулювання та управління якістю, зокрема, сучасного стану метрології, стандартизації, оцінки відповідності, методів кількісної оцінки та управління якістю. Підготовка висококваліфікованих фахівців на високому методичному та професійному рівні
<b>4 – Придатність випускників до працевлаштування та подальшого навчання</b>	
<b>Придатність до працевлаштування</b>	Назви професій згідно Національного класифікатора України: Класифікатор професій (ДК 003:2010) 2149 Професіонали в інших галузях інженерної справи 2149.1 Науковий співробітник (якість, стандартизація та сертифікація) 2149.2 Інженери (інші галузі інженерної справи) 22293 Інженер з якості 22427 Інженер із стандартизації 22427 інженер із стандартизації та якості 2419.2 Професіонали у сфері маркетингу, ефективності господарської діяльності, раціоналізації виробництва, інтелектуальної власності та інноваційної діяльності Фахівець із стандартизації; Фахівець із сертифікації Фахівець із стандартизації, сертифікації та якості Фахівець із якості
<b>Подальше навчання</b>	Можливість навчання за програмою третього (освітньо-наукового) рівня вищої освіти
<b>5 – Викладання та оцінювання</b>	
<b>Викладання та навчання</b>	Лекції, практичні заняття, виконання курсової роботи, лабораторні роботи, самостійна робота на основі підручників, навчальних посібників та конспектів лекцій, консультації з викладачами, науково-дослідна практика, підготовка атестаційної роботи.
<b>Оцінювання</b>	Оцінювання навчальних досягнень студентів здійснюється за національною шкалою (відмінно, добре, задовільно, незадовільно; зараховано, незараховано); 100-бальною шкалою та шкалою ECTS (A, B, C, D, E, FX, F)
<b>6 – Програмні компетентності</b>	
<b>Інтегральна компетентність</b>	Здатність розв'язувати складні задачі і проблеми у галузі метрологічного забезпечення вимірювань, що передбачає проведення досліджень та/або здійснення інновацій та характеризується невизначеністю умов і вимог
<b>Загальні компетентності (ЗК)</b>	ЗК 1 Знання та розуміння предметної області та розуміння професійної діяльності ЗК 2 Здатність спілкуватися іноземною мовою ЗК 3 Навички використання інформаційних і комунікаційних технологій ЗК 4 Здатність проведення досліджень на відповідному рівні ЗК 5 Здатність до пошуку, оброблення та аналізу інформації з різних джерел ЗК 6 Вміння виявляти, ставити та вирішувати проблеми ЗК 7 Здатність приймати обґрунтовані рішення ЗК 8 Здатність працювати в міжнародному контексті ЗК 9 Здатність розробляти та управляти проектами

<b>Фахові компетентності (ФК)</b>	<p><b>ЗК 10</b> Здатність оцінювати та забезпечувати якість виконуваних робіт</p> <p><b>ФК 1</b> Здатність обирати та застосовувати придатні математичні методи, комп'ютерні технології, а також підходи до стандартизації та сертифікації для вирішення завдань в сфері метрології та інформаційно-виміральної техніки.</p> <p><b>ФК 2</b> Практичні навички розв'язання складних задач і проблем метрології, інформаційно-виміральної техніки, стандартизації при оцінюванні якості продукції.</p> <p><b>ФК 3</b> Знання і розуміння наукових фактів, концепцій, теорій, принципів і методів експериментальної інформатики.</p> <p><b>ФК 4</b> Здатність застосовувати системний підхід л вирішення науково-технічних завдань метрології та інформаційно-виміральної техніки.</p> <p><b>ФК 5</b> Здатність розв'язувати складні професійні завдання і проблеми на основі розуміння технічних аспектів забезпечення контролю якості продукції.</p> <p><b>ФК 6</b> Здатність застосовувати розуміння метрології як науки про вимірювання при роботі з технічною літературою та іншими джерелами інформації.</p> <p><b>ФК 7</b> Здатність застосовувати комплексний підхід до вирішення експериментальних завдань із застосуванням засобів інформаційно-виміральної техніки та прикладного програмного забезпечення.</p> <p><b>ФК 8</b> Здатність демонструвати знання і розуміння математичних принципів і методів, необхідних для створення віртуальних засобів вимірювання та інформаційно-виміральної техніки.</p> <p><b>ФК 9</b> Здатність розробляти програмне, апаратне та метрологічне забезпечення комп'ютеризованих інформаційно-виміральних систем.</p> <p><b>ФК 10</b> Здатність враховувати комерційний та економічний контексти в метрологічній діяльності.</p> <p><b>ФК 11</b> Здатність враховувати вимоги до метрологічної діяльності в сфері технічного регулювання, зумовлені необхідністю сталого розвитку.</p> <p><b>ФК 12</b> Здатність керувати проектами та Start-Up-ами і оцінювати їх результати.</p> <p><b>ФК 13</b> Здатність дотримуватися правових і етичних норм з питань інтелектуальної власності.</p> <p><b>ФК 14</b> Здатність продемонструвати поглиблені знання з галузі кількісного оцінювання якості</p> <p><b>ФК 15</b> Здатність продемонструвати сучасні знання побудови систем метрології, стандартизації та оцінки відповідності</p> <p><b>ФК 16</b> Здатність продемонструвати майстерність в організації робіт з стандартизації, оцінки відповідності та управління якістю</p>
<b>7 – Програмні результати навчання</b>	
<p><b>ПРН 1</b> Знати і розуміти сучасні методи наукових досліджень, організації та планування експерименту, комп'ютеризованих методів дослідження та опрацювання результатів вимірювань</p> <p><b>ПРН 2</b> Знати і розуміти основні поняття теорії вимірювань, застосовувати на практиці та при комп'ютерному моделювання об'єктів та явищ</p> <p><b>ПРН 3</b> Розуміти міждисциплінарні зв'язки та контексти спеціальності</p> <p><b>ПРН 4</b> Вміти виконувати аналіз інженерних продуктів, процесів і систем за встановленими критеріями, обирати і застосовувати найбільш придатні аналітичні, розрахункові та експериментальні методи для проведення досліджень, інтерпретувати результати досліджень</p> <p><b>ПРН 5</b> Вміти формулювати та вирішувати завдання в метрології, що пов'язані з процедурами спостереження об'єктів, вимірювання, контролю, діагностування і прогнозування з</p>	

урачуванням важливості соціальних обмежень (суспільство, здоров'я і безпека, охорона довкілля, економіка, промисловість тощо)

ПРН 6 Вміти розробляти нормативно-технічні документи та стандарти на інженерні продукти, процеси і системи

ПРН 7 Вміти проектувати і розробляти інженерні продукти, процеси та системи метрологічної спрямованості, обирати і застосовувати методи комп'ютеризованих експериментальних досліджень

ПРН 8 Володіти сучасними методами та методиками проектування і дослідження, а також аналізу отриманих результатів

ПРН 9 Мати навички організації і проведення технічних випробувань інженерних продуктів

ПРН 10 Аналізувати та оцінювати вплив інформаційно-вимірювальної техніки та метрологічної діяльності на навколишнє середовище та безпеку життєдіяльності людини

ПРН 11 Розуміти методологічні і філософські аспекти сучасної науки і їх місце в процесі наукових досліджень

ПРН 12 Вільно презентувати та обговорювати наукові результати державною мовою та англійською або однією з мов країн Європейського Союзу в усній та письмовій формах, а також вести наукову дискусію

ПРН 13 Застосовувати апаратні та програмні засоби сучасних інформаційних технологій для вирішення задач в сфері метрології та інформаційно-вимірювальної техніки

ПРН 14 Розуміти основи патентознавства та мати навички захисту інтелектуальної власності

ПРН 15 Організовувати роботи з стандартизації та оцінки відповідності

ПРН 16 Здійснювати управління якістю на основі сучасних стандартів та методик

### **8 – Ресурсне забезпечення реалізації програми**

<b>Кадрове забезпечення</b>	Реалізація програми забезпечується кадрами високої кваліфікації з науковими ступенями та вченими званнями, які мають великий досвід навчально-методичної, науково-дослідної роботи та відповідають кваліфікації відповідно до спеціальності згідно ліцензійних умов.
<b>Матеріально-технічне забезпечення</b>	<ol style="list-style-type: none"> <li>1. Забезпеченість приміщеннями для проведення навчальних занять та контрольних заходів.</li> <li>2. Забезпеченість мультимедійним обладнанням для одночасного використання в навчальних аудиторіях.</li> <li>3. Наявність соціально-побутової інфраструктури.</li> <li>4. Забезпеченість здобувачів вищої освіти гуртожитком.</li> <li>5. Забезпеченість комп'ютерними робочими місцями, лабораторіями, полігонами, обладнанням, устаткуванням, необхідними для виконання навчальних планів.</li> </ol>
<b>Інформаційне та навчально-методичне забезпечення</b>	<ol style="list-style-type: none"> <li>1. Забезпеченість бібліотеки вітчизняними та закордонними фаховими періодичними виданнями відповідного або спорідненого профілю, в тому числі в електронному вигляді.</li> <li>2. Наявність доступу до баз даних періодичних наукових видань англійською мовою відповідного або спорідненого профілю.</li> <li>3. Наявність офіційного веб-сайту закладу освіти, на якому розміщена основна інформація про його діяльність (структура, ліцензії та сертифікати про акредитацію, освітня/освітньо-наукова/ видавнича/ атестаційна (наукових кадрів) діяльність, навчальні та наукові структурні підрозділи та їх склад, перелік навчальних дисциплін, правила прийому, контактна інформація).</li> <li>4. Наявність електронного ресурсу закладу освіти, який містить навчально-методичні матеріали з дисциплін навчального плану, в тому числі в системі дистанційного навчання.</li> </ol>

### **9 – Академічна мобільність**

<b>Національна кредитна мобільність</b>	На основі двосторонніх договорів між Харківським національним університетом радіоелектроніки та закладами вищої освіти України.
<b>Міжнародна кредитна мобільність</b>	На основі двосторонніх договорів між Харківським національним університетом радіоелектроніки та закладами вищої освіти зарубіжних країн-партнерів.
<b>Навчання іноземних здобувачів вищої освіти</b>	На основі договорів (угод) між Харківським національним університетом радіоелектроніки та закладами вищої освіти іноземних країн.



## 2. Перелік компонент освітньо-професійної програми та їх логічна послідовність

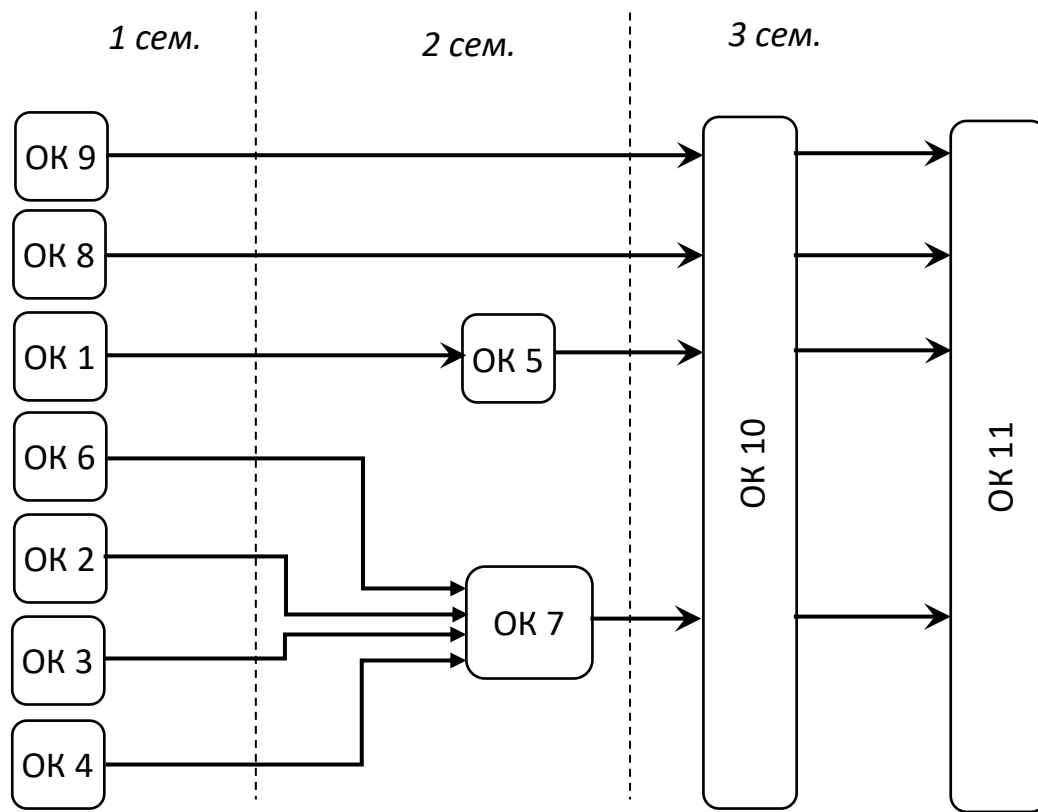
### 2.1 Перелік компонент ОП

Код н/д	Компоненти освітньої програми (навчальні дисципліни, курсові проекти (роботи), практики, кваліфікаційна робота)	Кількість кредитів	Форма підсумк. контролю
	<b>ОБОВ'ЯЗКОВІ КОМПОНЕНТИ ОП</b>		
	<b>ЦИКЛ ЗАГАЛЬНОЇ ТА СПЕЦІАЛЬНОЇ (ФАХОВОЇ) ПІДГОТОВКИ</b>		
	<b>Дисципліни базової (професійної) підготовки за спеціальністю (обов'язкові)</b>		
ОК 1	Основи наукових досліджень, організація науки та авторське право	3	залік
ОК 2	Державні еталони України	5	екзамен
ОК 3	Інформаційно-вимірювальні системи і комплекси	5	екзамен
ОК 4	Курсова робота з дисципліни «Інформаційно-вимірювальні системи і комплекси»	1	екзамен
ОК 5	Теорія оцінювання якості вимірювань	5	екзамен
ОК 6	Нормативне забезпечення інформаційно-вимірювальних технологій	5	екзамен
ОК 7	Проектування засобів вимірювань та інформаційно-вимірювальних систем	5	екзамен
	<b>ЦИКЛ ПРОФЕСІЙНОЇ ПІДГОТОВКИ</b>		
	<b>Дисципліни професійної та практичної підготовки за освітньою програмою «Забезпечення якості» (обов'язкові)</b>		
ОК 8	Оцінка відповідності продукції та систем якості	4	екзамен
ОК 9	Кваліметрія	4	
ОК 10	Професійна практика	15	залік
ОК 11	Кваліфікаційна робота	15	екзамен
	<b>Загальний обсяг обов'язкових компонентів</b>	<b>67</b>	
	<b>ВИБІРКОВІ КОМПОНЕНТИ ОП*</b>		
	<b>ЦИКЛ ЗАГАЛЬНОЇ ТА СПЕЦІАЛЬНОЇ (ФАХОВОЇ) ПІДГОТОВКИ</b>		
	<b>Гуманітарні та соціально-економічні дисципліни</b>		
	<b>Загальний обсяг вибіркового компонента за циклом</b>	<b>3</b>	
	<b>ЦИКЛ ПРОФЕСІЙНОЇ ПІДГОТОВКИ</b>		
	<b>Дисципліни професійної та практичної підготовки за освітньою програмою «Забезпечення якості»</b>		
ВБ 1	Тестування та оцінювання якості програмних засобів	6	екзамен
ВБ 2	Забезпечення якості програмних продуктів	6	екзамен
ВБ 3	Сучасні інструменти управління якістю	3	залік
ВБ 4	Статистичний приймальний контроль та пробовідбирання	3	залік
ВБ 5	Процесний менеджмент	3	залік
ВБ 6	Проектний менеджмент	3	залік
ВБ 7	Ризик-менеджмент	4	залік
ВБ 8	Методологія шість сігма	4	залік

ВБ 9	Оцінка відповідності в галузях промисловості	4	залік
ВБ 10	Організація діяльності органів з оцінки відповідності	4	залік
	<b>Загальний обсяг вибіркового компонента за циклом</b>	<b>20</b>	
	<b>Загальний обсяг вибіркового компонента</b>	<b>23</b>	
	<b>ЗАГАЛЬНИЙ ОБСЯГ ОСВІТНЬОЇ ПРОГРАМИ</b>	<b>90</b>	

\* Перелік вибіркового компонента може бути доповнено у робочому навчальному плані з загального каталогу вибіркового компонента дисциплін Університету – у разі вибору здобувачами вищої освіти

## 2.2 Структурно-логічна схема освітньо-професійної програми



### **3 Форма атестації здобувачів вищої освіти**

Форма атестації здобувачів вищої освіти за освітньою програмою «Забезпечення якості» спеціальності 175 Інформаційно-вимірювальні технології – захист кваліфікаційної роботи з видачою документу встановленого зразка про присудження здобувачеві ступеня магістра із присвоєнням освітньої кваліфікації: «Магістр з інформаційно-вимірювальних технологій».

#### **Форми атестації**

Атестація здійснюється у формі публічного захисту кваліфікаційної роботи.

#### **Вимоги до кваліфікаційної роботи**

Кваліфікаційна робота має продемонструвати здатність випускника розв'язувати складні задачі і проблеми у сфері метрології, стандартизації, оцінки відповідності та управління якістю на основі досліджень та/або здійснення інновацій за невизначених умов і вимог.

Кваліфікаційна робота не повинна містити академічного плагіату, фабрикації, фальсифікації.

Кваліфікаційна робота має бути оприлюднена на офіційному сайті закладу вищої освіти або його підрозділу, або у репозитарії закладу вищої освіти.

#### 4 Матриця відповідності програмних компетентностей компонентам освітньої програми

	ОК 1	ОК 2	ОК 3	ОК 4	ОК 5	ОК 6	ОК 7	ОК 8	ОК 9	ОК 10	ОК 11
ЗК 1	+										
ЗК 2											
ЗК 3			+	+							
ЗК 4	+										
ЗК 5	+										
ЗК 6	+										
ЗК 7	+										
ЗК 8		+									
ЗК 9										+	+
ЗК 10					+				+	+	+
ФК 1			+	+	+	+	+	+			
ФК 2	+			+				+	+	+	+
ФК 3			+	+			+				
ФК 4		+	+	+			+			+	+
ФК 5		+	+	+	+	+			+		
ФК 6						+	+			+	+
ФК 7			+	+			+			+	+
ФК 8			+	+							
ФК 9			+	+							
ФК 10										+	+
ФК 11		+			+				+	+	+
ФК 12											
ФК 13	+										
ФК 14									+		
ФК 15						+		+			
ФК 16						+		+	+		

## 5 Матриця забезпечення програмних результатів навчання відповідними компонентами освітньої програми

	ОК 1	ОК 2	ОК 3	ОК 4	ОК 5	ОК 6	ОК 7	ОК 8	ОК 9	ОК 10	ОК 11
ПРН 1	+										+
ПРН 2		+	+	+	+				+	+	+
ПРН 3		+			+	+		+	+	+	+
ПРН 4	+				+			+	+	+	+
ПРН 5			+	+	+		+			+	+
ПРН 6						+		+			+
ПРН 7			+	+			+			+	+
ПРН 8	+		+	+			+			+	+
ПРН 9		+	+	+				+	+	+	
ПРН 10			+	+			+	+		+	+
ПРН 11	+										+
ПРН 12	+										+
ПРН 13			+	+						+	+
ПРН 14	+										
ПРН 15								+			
ПРН 16								+	+		

## 6. Матриця відповідності визначених стандартом компетентностей дескрипторам НРК

Класифікація компетентностей за НРК	Знання	Уміння	Комунікація	Автономія та відповідальність
	<p><b>Зн1</b> Спеціалізовані концептуальні знання, що включають сучасні наукові здобутки у сфері професійної діяльності або галузі знань і є основою для оригінального мислення та проведення досліджень.</p> <p><b>Зн2</b> критичне осмислення проблем у галузі та на межі галузей знань</p>	<p><b>Ум1</b> спеціалізовані уміння/навички розв'язання проблем, необхідні для проведення досліджень та/або провадження інноваційної діяльності з метою розвитку нових знань та процедур.</p> <p><b>Ум2</b> Здатність інтегрувати знання та розв'язувати складні задачі у широких або мультидисциплінарних контекстах</p> <p><b>Ум3</b> Здатність розв'язувати проблеми у нових або незнайомих середовищах за наявності неповної або обмеженої інформації з урахуванням аспектів соціальної та етичної відповідальності</p>	<p><b>К1</b> Зрозуміле і недвозначне донесення власних знань, висновків та аргументації до фахівців і нефахівців, зокрема до осіб, які навчаються.</p>	<p><b>АВ1</b> Управління робочими або навчальними процесами, які є складними, непередбачуваними та потребують нових стратегічних підходів</p> <p><b>АВ2</b> Відповідальність за внесок до професійних знань і практики та/або оцінювання результатів діяльності команд та колективів</p> <p><b>АВ3</b> Здатність продовжувати навчання з високим ступенем автономії</p>
<b>Загальні компетенції</b>				
ЗК 1	Зн1	Ум2	К1	АВ3
ЗК 2			К1	
ЗК 3		Ум1	К1	АВ3
ЗК 4	Зн2	Ум1	К1	АВ2
ЗК 5	Зн2	Ум3	К1	АВ3
ЗК 6	Зн2	Ум2	К1	АВ1
ЗК 7	Зн2	Ум1	К1	АВ1
ЗК 8		Ум3	К1	
ЗК 9		Ум3	К1	АВ2

ЗК 10	ЗН2	УМ1	К1	АВ2
<b>Спеціальні (фахові) компетенції</b>				
ФК 1	ЗН1	УМ1	К1	АВ3
ФК 2	ЗН1	УМ2	К1	АВ1
ФК 3	ЗН1	УМ3	К1	АВ3
ФК 4	ЗН2	УМ1	К1	АВ1
ФК 5	ЗН1	УМ2	К1	АВ1
ФК 6	ЗН1	УМ3	К1	АВ3
ФК 7	ЗН1	УМ1	К1	АВ2
ФК 8	ЗН1	УМ1	К1	
ФК 9	ЗН2	УМ2	К1	АВ2
ФК 10		УМ3	К1	АВ1
ФК 11	ЗН1	УМ3	К1	АВ1
ФК 12	ЗН1	УМ3	К1	АВ1
ФК 13		УМ3	К1	
ФК 14	ЗН2	УМ2	К1	АВ2
ФК 15	ЗН1	УМ2	К1	АВ1
ФК 16	ЗН1	УМ2	К1	АВ1