

МІНІСТЕРСТВО ОСВІТИ І НАУКИ УКРАЇНИ

Харківський національний університет радіоелектроніки

ОСВІТНЬО – ПРОФЕСІЙНА ПРОГРАМА

«Медіаінженерія»

Другого рівня вищої освіти

за спеціальністю 172 Електронні комунікації та радіотехніка

галузі знань 17 Електроніка, автоматизація та електронні комунікації

Кваліфікація: «Магістр з електронних комунікацій та радіотехніки»

ЗАТВЕРДЖЕНО ВЧЕНОЮ РАДОЮ ХНУРЕ

Заступник Голови Вченої ради _____ Олександр ФИЛИПЕНКО

(протокол від « 28 » 02 2023 р. № 2)

Освітня програма вводиться в дію з 1 вересня 2023 р.

В.о. ректора _____ Ігор РУБАН

(наказ від « 02 » 03 2023 р. № 34)

Харків 2023 р.

ЛИСТ ПОГОДЖЕННЯ
освітньо-професійної програми
«Медіаінженерія»
другого рівня вищої освіти
за спеціальністю 172 Електронні комунікації та радіотехніка

ПОГОДЖЕНО

Перший проректор


(підпис)

Ігор РУБАН

" 17 " лютого 2023 р.

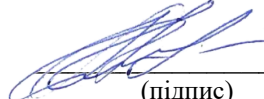
Начальник відділу ЛА та ВСЗЯО


(підпис)

Сергій МАКАШЕВ

" 17 " лютого 2023 р.

Начальник навчального відділу


(підпис)


Аліна МІХНОВА

" 17 " лютого 2023 р.

Розглянуто на засіданні вченої ради
факультету ІРТЗІ

Протокол № 1 від 09.01.2023р.

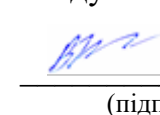
Декан факультету ІРТЗІ


(підпис)

Сергій САКАЛО

Розглянуто на засіданні кафедри МІРЕС
Протокол № 4 від 18.11 2022 р.

Завідувач кафедри МІРЕС


(підпис)

Володимир КАРТАШОВ

Представник роботодавців

Олег Олексійович Репіхов

заступник директора по науково-технічним
розробкам НДК "Прискорювач" ННЦ ХФТІ



Представник студентського самоврядування

Голова студентського сенату факультету ІРТЗІ



Олена ГОНЧАРЕНКО

РОЗРОБЛЕНО

керівник проектної групи:

Безрук Валерій Михайлович,
доктор технічних наук, професор,
завідувач кафедри ІМІ, ХНУРЕ



члени проектної групи:

Шейко Сергій Олександрович,
кандидат технічних наук, доцент
професор кафедри МІРЕС, ХНУРЕ

Зарудний Олександр Андрійович,
кандидат технічних наук, доцент,
доцент кафедри РТІКС, ХНУРЕ

Аллахверанов Рауф Юсуф огли,
кандидат технічних наук, доцент,
доцент кафедри КІТАМ, ХНУРЕ

Лемешко Олександр Віталійович,
доктор технічних наук, професор,
завідувач кафедри ІКІ
імені В.В. Поповського, ХНУРЕ

Должиков Володимир Васильович,
доктор фізико-математичних наук,
професор, професор кафедри КРіСТЗІ,
ХНУРЕ

Костромицький Андрій Іванович,
кандидат технічних наук, доцент,
доцент кафедри ІМІ, ХНУРЕ

Чумаков Володимир Іванович,
доктор технічних наук, професор
професор кафедри ПЕЕА, ХНУРЕ

ПЕРЕДМОВА

Розроблено проектною групою у складі:

1. Безрук Валерій Михайлович
(керівник проектної групи) - доктор технічних наук, професор, завідувач кафедри інформаційно-мережної інженерії Харківського національного університету радіоелектроніки
2. Шейко Сергій Олександрович - кандидат технічних наук, доцент, професор кафедри медіаінженерії та інформаційних радіоелектронних систем Харківського національного університету радіоелектроніки
3. Зарудний Олександр Андрійович - кандидат технічних наук, доцент, доцент кафедри радіотехнологій інформаційно-комунікаційних систем Харківського національного університету радіоелектроніки
4. Аллахверанов Рауф Юсуф огли - кандидат технічних наук, доцент, доцент кафедри комп'ютерно-інтегрованих технологій, автоматизації та мехатроніки Харківського національного університету радіоелектроніки
5. Лемешко Олександр Віталійович - доктор технічних наук, професор, завідувач кафедри інфокомунікаційної інженерії Харківського національного університету радіоелектроніки
6. Должиков Володимир Васильович - доктор фізико-математичних наук, професор, професор кафедри комп'ютерної радіоінженерії та систем технічного захисту інформації Харківського національного університету радіоелектроніки
7. Костромицький Андрій Іванович - кандидат технічних наук, доцент, доцент кафедри інформаційно-мережної інженерії Харківського національного університету радіоелектроніки
8. Чумаков Володимир Іванович - доктор технічних наук, професор, професор кафедри проектування та експлуатації електронних апаратів Харківського національного університету радіоелектроніки

1 Профіль освітньої програми «Медіаінженерія» зі спеціальності 172 Електронні комунікації та радіотехніка

1 – Загальна інформація	
Повна назва вищого навчального закладу та структурного підрозділу	Харківський національний університет радіоелектроніки, Факультет інформаційних радіотехнологій і технічного захисту інформації Кафедра медіаінженерії та інформаційних радіоелектронних технологій
Ступінь вищої освіти та назва кваліфікації мовою оригіналу	Магістр, Магістр з електронних комунікацій та радіотехніки
Офіційна назва освітньої програми	Медіаінженерія
Тип диплому та обсяг освітньої програми	Диплом магістра, одиничний, 90 кредитів ЄКТС, термін навчання 1 рік 4 місяці
Наявність акредитації	Сертифікат про акредитацію спеціальності 172 НД № 2190676 від 02.10.2017 р. Строк дії до 01.07.2026 р.
Цикл/рівень	НРК України – 7 рівень, FQ-EHEA- другий рівень, EQF-LLL – 7 рівень
Передумови	Ступінь бакалавра (або освітньо-кваліфікаційний рівень спеціаліста)
Мова(и) викладення	Українська мова
Термін дії освітньої програми	До повного завершення періоду навчання або наступного оновлення програми
Інтернет-адреса постійного розміщення	abituriyentam/spetsialnosti-ta-spetsializatsiyi/spetsialnist-172-electronni komunikatsiyi-ta-radiotehnika/magistr-172-electronni komunikacii-ta-radiotehnika/osvitnja-programa-mediainzhenerija
2 – Мета освітньої програми	
Метою освітньої програми є набуття теоретичних і практичних знань та вмінь, навичок та інших компетенцій для успішної професійної діяльності: використання технологій, матеріалів та приладів електронної техніки; конструювання, виготовлення, випробування, монтаж та установлення, експлуатація, відновлення та модернізація електронної апаратури, засобів телекомунікацій і мультимедіа на основі використання сучасних досягнень науки та технологій.	
3 – Характеристика освітньої програми	
Предметна область (галузь знань, спеціальність, спеціалізація)	17 Електроніка, автоматизація та електронні комунікації 172 Електронні комунікації та радіотехніка
Орієнтація освітньої програми	Освітньо-професійна програма Акцент програми зроблений на формуванні фахівця, здатного розв'язувати складні задачі, пов'язані з використанням електронних пристроїв у радіосистемах радіозв'язку,

	радіомовлення та телебачення з широким використанням технологій комп'ютерних засобів мультимедіа.
Основний фокус освітньої програми та спеціалізації	Загальна вища освіта другого (магістерського) рівня в галузі електроніки та телекомунікацій за спеціальністю 172 Електронні комунікації та радіотехніка. <i>Ключові слова:</i> електронні засоби, системи, комп'ютерні засоби, радіозв'язок, радіомовлення, телебачення
Особливості програми	Інтеграція знань з перспективних напрямів розвитку засобів радіотехніки і телекомунікацій, а також комп'ютерних технологій мультимедіа, моделювання, конструювання радіоприладів, проведення експерименту. Підготовка висококваліфікованих фахівців на високому методичному та професійному рівні.
4 – Придатність випускників до працевлаштування та подальшого навчання	
Придатність до працевлаштування	<p>2144 Професіонали в галузі електроніки та телекомунікацій</p> <ul style="list-style-type: none"> – Науковий співробітник (електроніка, телекомунікації) – Молодший науковий співробітник (електроніка, телекомунікації) – Науковий співробітник-консультант (електроніка, телекомунікації) – Інженер в галузі електроніки і телекомунікацій; – Інженер із звукозапису – Інженер-електронік – Інженер-електронік систем виробництва нетрадиційних і відновлювальних видів енергії – Інженер-конструктор (електроніка) <p>2149 Професіонали в інших галузях інженерної справи</p> <ul style="list-style-type: none"> – Інженер-дослідник – Інженер з контролю систем обліку газу – Інженер з налагодження й випробувань (з електроніки) – Інженер із стандартизації та якості – Інженер – Інженер з організації експлуатації та ремонту (з електроніки) <p>2143 Професіонали в галузі електротехніки</p> <ul style="list-style-type: none"> – Інженер з релейного захисту і електроавтоматики – Інженер перетворювального комплексу <p>1222 - Керівники виробничих підрозділів у промисловості</p> <ul style="list-style-type: none"> – Начальник управління – Технічний керівник – Завідувач майстерні – Майстер виробництва – Майстер дільниці – Майстер з комплексної автоматизації та телемеханіки – Майстер з ремонту

	<ul style="list-style-type: none"> - Майстер контрольний (дільниці, цеху) - Начальник (завідувач) виробничої лабораторії - Начальник бригади - Начальник бюро (промисловість) - Начальник виробництва - Начальник виробничого відділу - Начальник відділення - Начальник відділу технічного контролю - Начальник дільниці - Начальник інструментального відділу - Начальник лабораторії з контролю виробництва - Начальник лабораторії контрольно-вимірювальних приладів та засобів автоматики - Начальник лабораторії метрології - Начальник позиції (стартової, технічної) - Начальник проектно-конструкторського відділу - Начальник служби (промисловість) - Начальник цеху <p>1229 – Керівники інших основних підрозділів</p> <p>1236 – Керівники підрозділів комп'ютерних послуг</p> <ul style="list-style-type: none"> - Головний фахівець з електронного устаткування; <p>1237– Керівники науково-дослідних підрозділів та підрозділів з науково-технічної підготовки виробництва та інші керівники</p> <ul style="list-style-type: none"> - Головний електронік - Головний конструктор - Головний конструктор проекту - Головний фахівець з монтажу та налагодження систем автоматизації - Головний фахівець із світлотехніки - Завідувач (начальник) відділу (науково-дослідного, конструкторського, проектного та ін.) - Завідувач лабораторії (науково-дослідної, підготовки виробництва) - Начальник відділу механізації та автоматизації виробничих процесів - Начальник лабораторії (науково-дослідної, дослідної та ін.) - Начальник технічного відділу <p>1238 – Керівники проектів та програм;</p> <p>1312 – Керівники малих підприємств без апарату управління в промисловості;</p> <p>2310 - Викладачі університетів та вищих навчальних закладів;</p> <ul style="list-style-type: none"> - Асистент - Викладач вищого навчального закладу <p>2320 - Викладачі середніх навчальних закладів</p> <ul style="list-style-type: none"> - Викладач професійно-технічного навчального закладу <p>2351 – Професіонали в галузі методів навчання</p>
--	---

Подальше навчання	Можливість навчання за програмою третього (освітньо-наукового) рівня вищої освіти
5 – Викладення та оцінювання	
Викладення та навчання	Лекції, практичні та лабораторні роботи, участь у міждисциплінарних проектах та тренінгах, самостійна робота з використанням підручників, конспектів та шляхом участі у групах з розробки проектів, консультації із науково-педагогічними співробітниками, підготовка кваліфікаційної роботи
Оцінювання	Оцінювання навчальних досягнень студентів здійснюється за національною шкалою (відмінно, добре, задовільно, незадовільно; зараховано, не зараховано); 100-бальною шкалою та шкалою ECTS (A,B,C,D,E,FX,F)
6 – Програмні компетентності	
Інтегральна компетентність	Здатність розв'язувати складні спеціалізовані задачі та практичні проблеми, що характеризуються комплексністю та невизначеністю умов, під час професійної діяльності у галузі електроніки та телекомунікацій, або у процесі навчання, що передбачає застосування теорій та методів галузі
Загальні компетентності (ЗК)	<ol style="list-style-type: none"> 1. Здатність до абстрактного мислення, аналізу та синтезу 2. Здатність до пошуку, оброблення та аналізу інформації з різних джерел 3. Здатність застосовувати знання для розв'язування спеціалізованих задач та практичних проблем у галузі професійної діяльності в невизначених умовах з використанням сучасних інформаційно-комунікаційних технологій та відповідних технічних термінів 4. Здатність до подальшого навчання з високим рівнем автономності 5. Здатність доносити до фахівців і нефахівців інформацію, ідеї, проблеми, рішення та власний досвід в галузі професійної діяльності 6. Здатність спілкуватися державною мовою як усно, так і письмово, та спілкуватися іноземною мовою на професійному рівні 7. Здатність до прийняття рішень у непередбачуваних умовах 8. Здатність працювати в команді і управляти комплексними діями або проектами 9. Здатність ефективно формувати комунікаційну стратегію 10. Здатність до здійснення безпечної діяльності 11. Здатність оцінювати та забезпечувати якість виконуваних робіт. 12. Здатність діяти соціально відповідально та свідомо.
Фахові компетентності спеціальності (ФК)	1.Здатність застосування теорій та методів фундаментальних та прикладних наук для розв'язання спеціалізованих задач та практичних проблем у галузі

	<p>професійної діяльності</p> <p>2. Здатність застосовувати базові знання основних нормативно-правових актів та довідкових матеріалів, чинних стандартів і технічних умов, інструкцій та інших нормативно-розпорядчих документів в галузі електроніки та телекомунікацій</p> <p>3. Здатність застосовувати знання в галузі інформатики й сучасних інформаційних технологій, обчислювальної і мікропроцесорної техніки та програмування, програмних засобів для розв'язання спеціалізованих задач та практичних проблем у галузі професійної діяльності</p> <p>4. Здатність брати участь у створенні прикладного програмного забезпечення для складних пристроїв, їх елементів (модулів, блоків, вузлів), телекомунікаційних систем та мереж, радіотехнічних систем та систем теле-радіомовлення, тощо</p> <p>5. Здатність проводити проектування та розрахунки складних пристроїв, елементів інформаційних та телекомунікаційних систем і мереж, радіотехнічних систем та систем теле-радіомовлення, згідно технічного завдання у відповідності до міжнародних стандартів, з використанням засобів автоматизації проектування, в т.ч. створених самостійно</p> <p>6. Здатність моделювати та проектувати, в т.ч. засобами схемотехніки нові (модернізувати існуючі) пристрої, елементи (модулі, блоки, вузли) телекомунікаційних та радіотехнічних систем і мереж, систем теле-радіомовлення, тощо.</p> <p>7. Здатність брати участь у розробці та проектуванні нових (модернізації існуючих) пристроїв, інформаційних, телекомунікаційних систем і мереж, радіотехнічних систем та систем теле-радіомовлення, тощо</p> <p>8. Здатність застосовувати сучасні досягнення у галузі професійної діяльності з метою розробки та моделювання складних пристроїв перспективних інформаційних, телекомунікаційних систем і мереж, радіотехнічних систем та систем теле-радіомовлення, тощо</p> <p>9. Здатність брати участь у адмініструванні розробок та моделей інформаційних і телекомунікаційних систем та мереж.</p> <p>10. Здатність проводити випробування та інсталяцію пристроїв та моделей інформаційних та телекомунікаційних систем і мереж, радіотехнічних систем та систем теле-радіомовлення у відповідності до технічних регламентів, завдань та інших нормативних документів.</p> <p>11. Здатність діагностувати та досліджувати стан об'єктів, їх елементів, обладнання (модулів, блоків, вузлів) та моделей інформаційних, телекомунікаційних систем та мереж, радіотехнічних систем та систем теле-радіомовлення, тощо</p> <p>12. Здатність використовувати системи моделювання та</p>
--	--

автоматизації схемотехнічного проектування для розробки пристроїв, їх елементів, вузлів та моделей блоків радіотехнічних та телекомунікаційних систем і мереж

13. Здатність до вибору методів та практичних засобів вимірювання параметрів і робочих характеристик пристроїв, їх елементів, обладнання (модулів, блоків, вузлів) та послуг інформаційних, телекомунікаційних систем і мереж, радіотехнічних систем і систем радіомовлення та їх елементів

14. Здатність до управлінсько-організаційної роботи у колективі (бригаді, групі, команді тощо), вміння оцінювати та розподіляти завдання між співробітниками та нести відповідальність за результати своєї та колективної роботи

15. Здатність ініціювати ідеї та пропозиції щодо підвищення ефективності управлінської, виробничої, навчальної, тощо діяльності.

7 – Програмні результати навчання

	<p>P1. Впорядковувати набуті знання для постановки і вирішення інженерних та наукових завдань, вибору і використання відповідних аналітичних методів розрахунку</p> <p>P2. Визначати напрямки модернізації технологічних аспектів телекомунікаційних систем та мереж, радіотехнічних систем і пристроїв, впровадження новітніх інформаційних технологій</p> <p>P3. Будувати систему організації документообігу, підготовки технічної, проектно-конструкторської, технологічної, метрологічної та організаційно-управлінської документації, формування звітності, перевірки відповідності діючим нормам та стандартам діловодства, впровадження системи менеджменту якості на підприємстві</p> <p>P4. Вибирати оптимальні методи досліджень, модифікувати, адаптувати та розробляти нові методи та формувати методику обробки результатів</p> <p>P5. Застосовувати методи проектування та моделювання для розроблення і реалізації проектів й інженерних рішень у телекомунікаційних системах та мережах, радіотехнічних системах і пристроях за заданими вимогами</p> <p>P6. Аналізувати техніко-економічні показники, надійність, ергономічність, патентну чистоту, потреби ринку, інвестиційний клімат та відповідність проектних рішень, наукових та дослідно-конструкторських розробок нормам законодавства України відносно інтелектуальної власності</p> <p>P7. Досліджувати процеси у телекомунікаційних системах та мережах, радіотехнічних системах і пристроях з застосуванням засобів автоматизації інженерних розрахунків, планування та проведення наукових експериментів з обробки і аналізу результатів</p> <p>P8. Аргументувати та захищати розроблені проектно-конструкторські та науково-технічні рішення перед замовником, вести аргументовану професійну та наукову дискусію</p> <p>P9. Поєднувати застосування сучасних методів для розроблення енергозберігаючих і екологічно чистих технологій, що забезпечують безпеку життєдіяльності людей та їхній захист від можливих наслідків аварій, катастроф і стихійних лих, застосовувати способи раціонального використання сировинних, енергетичних та інших видів ресурсів</p>
	<p>P10. Оцінювати якість виробництва із застосуванням сучасних методів контролю, проводити тестування, сертифікацію та експертизу виробничого обладнання, деталей, вузлів, телекомунікаційних та радіотехнічних систем і пристроїв</p> <p>P11. Узагальнювати сучасні наукові знання та застосовувати їх для розв'язання науково-технічних завдань, оцінки можливості доведення отриманих рішень до рівня конкурентоспроможних розробок, втілення результатів у бізнес-проектах</p> <p>P12. Слідувати принципам широкомасштабного</p>

	<p>впровадження сучасних інформаційних технологій, методів підвищення енергетичної та економічної ефективності розробок, виробництва та експлуатації телекомунікаційних систем та мереж, радіотехнічних систем і пристроїв</p> <p>P13. Брати участь у підтриманні кваліфікації колективу на світовому рівні наукових та інженерних досягнень в сфері розробки й експлуатації телекомунікаційних систем та мереж, радіотехнічних систем і пристроїв</p> <p>P14. Ініціювати та здійснювати організаційні та технічні заходи щодо забезпечення належних умов праці, дотримання техніки безпеки, профілактики виробничого травматизму і професійних захворювань, організувати та контролювати дотримання норм екологічної безпеки проведених робіт з будівництва й експлуатації телекомунікаційних систем та мереж, радіотехнічних систем і пристроїв</p> <p>P15. Організувати та керувати дослідницькою, інноваційною та інвестиційною діяльністю, бізнес-проектами та виробничими процесами з урахуванням технічних, технологічних та економічних факторів</p> <p>P16. Впроваджувати проектні рішення у виробництво, корегувати, диспетчеризувати та модернізувати розробки</p> <p>P17. Практикувати інформаційний та науковий пошук, використовувати бази даних і знань, критично осмислювати та інтерпретувати результати, робити висновки та формувати напрями дослідження з урахуванням вітчизняного й закордонного досвіду</p> <p>P18. Вирішувати та координувати розробку, підбір і використання необхідного обладнання, інструментів і методів при організації виробничого процесу з урахуванням технічних та технологічних можливостей</p> <p>P19. Координувати роботу колективів виконавців в галузі наукових досліджень, проектування, розробки, аналізу, розрахунку, моделювання, виробництва та тестування телекомунікаційних систем та мереж, радіотехнічних систем і пристроїв.</p> <p>P20. Керувати проектами міжнародного наукового співробітництва та академічної мобільності з написанням наукових праць, підготовкою наукових звітів, апробацією та впровадженням результатів досліджень і розробок, поширенням інформації про результати досліджень на міжнародних конференціях, семінарах, тощо</p>
8 – Ресурсне забезпечення реалізації програми	
Кадрове забезпечення	Реалізація програми забезпечується кадрами високої кваліфікації з науковими ступенями та вченими званнями, які мають великий досвід навчально-методичної, науково-дослідної роботи та відповідають кваліфікації відповідно до спеціальності згідно ліцензійних умов.
Матеріально-технічне забезпечення	<ol style="list-style-type: none"> 1. Забезпеченість приміщеннями для проведення навчальних занять та контрольних заходів. 2. Забезпеченість мультимедійним обладнанням для

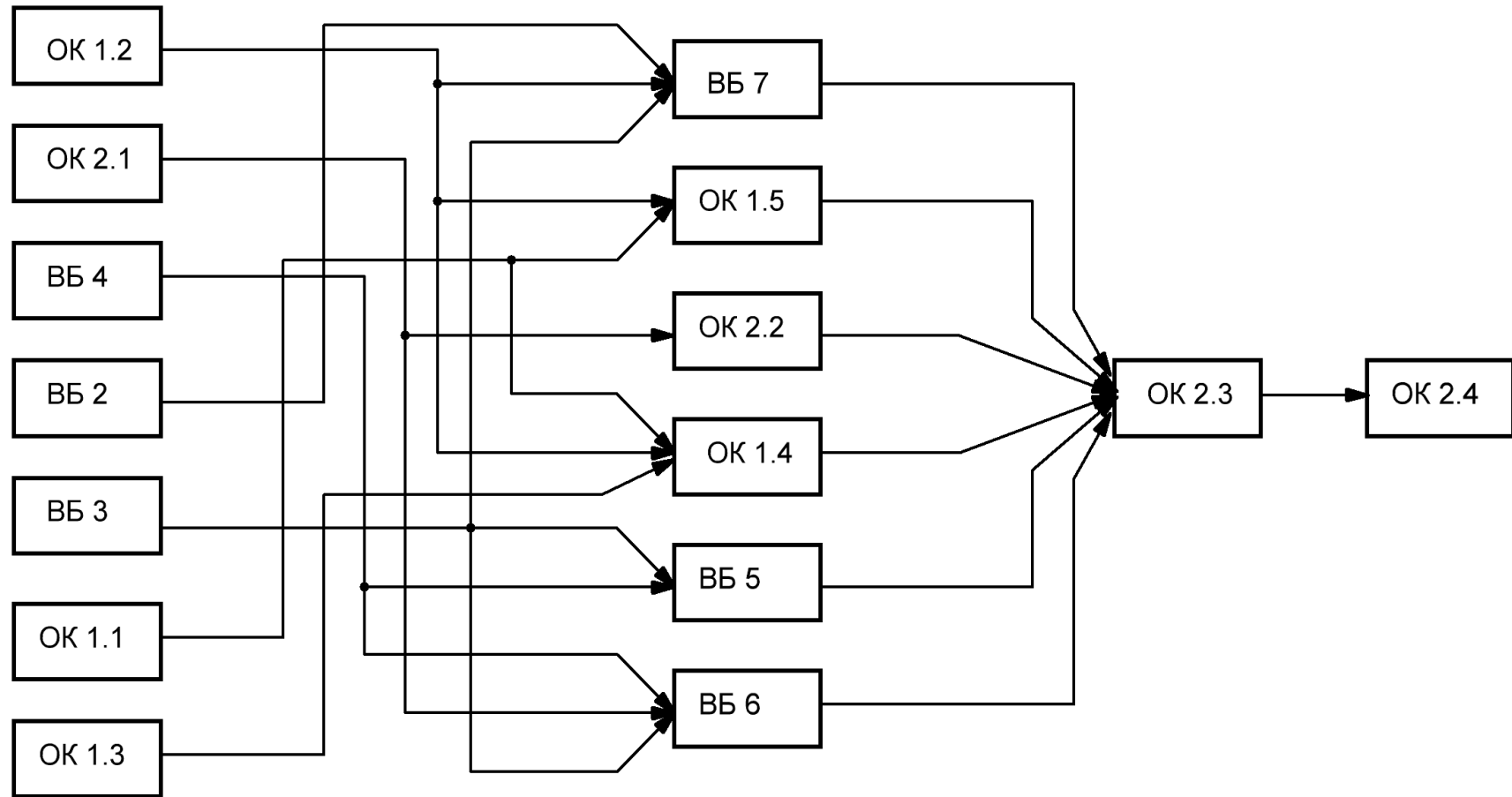
	<p>одночасного використання в навчальних аудиторіях.</p> <p>3. Наявність соціально-побутової інфраструктури.</p> <p>4. Забезпеченість здобувачів вищої освіти гуртожитком.</p> <p>5. Забезпеченість комп'ютерними робочими місцями, лабораторіями, полігонами, обладнанням, устаткуванням, необхідними для виконання навчальних планів.</p>
Інформаційне та навчально-методичне забезпечення	<p>1. Забезпеченість бібліотеки вітчизняними та закордонними фаховими періодичними виданнями відповідного або спорідненого профілю, в тому числі в електронному вигляді.</p> <p>2. Наявність доступу до баз даних періодичних наукових видань англійською мовою відповідного або спорідненого профілю.</p> <p>3. Наявність офіційного веб-сайту закладу освіти, на якому розміщена основна інформація про його діяльність (структура, ліцензії та сертифікати про акредитацію, освітня/освітньо-наукова/видавнича/атестаційна (наукових кадрів) діяльність, навчальні та наукові структурні підрозділи та їх склад, перелік навчальних дисциплін, правила прийому, контактна інформація).</p> <p>4. Наявність електронного ресурсу закладу освіти, який містить навчально-методичні матеріали з дисциплін навчального плану, в тому числі в системі дистанційного навчання.</p>
9 – Академічна мобільність	
Національна кредитна мобільність	<p>На основі двосторонніх договорів між Харківським національним університету радіоелектроніки та закладами вищої освіти України.</p>
Міжнародна кредитна мобільність	<p>Зміст навчання відповідає світовим освітнім стандартам, що дозволяє приймати участь у програмах подвійних дипломів та бути конкурентоспроможним на світовому ринку праці</p>
Навчання іноземних здобувачів вищої освіти	<p>Забезпечується можливість навчання іноземним громадянам</p>

2 Перелік компонент освітньо-професійної програми та їх логічна послідовність

2.1 Перелік компонент ОП

Код н/д	Компоненти освітньої програми (навчальні дисципліни, курсові проекти (роботи), практики, кваліфікаційна робота)	3	4
1	2	3	4
ОБОВ'ЯЗКОВІ КОМПОНЕНТИ ОП			
<i>ЦИКЛ ЗАГАЛЬНОЇ ТА СПЕЦІАЛЬНОЇ (ФАХОВОЇ) ПІДГОТОВКИ</i>			
<i>Дисципліни базової (професійної) підготовки за спеціальністю (обов'язкові)</i>			
ОК 1.1	Основи наукових досліджень в телекомунікаціях та радіотехніці	6	Залік
ОК 1.2	Методи та технології проектування ТК РТ систем	6	Екзамен, кр
ОК 1.3	Новітні напрямки розвитку ТК РТ систем	5	Екзамен
ОК 1.4	Основи теорії прийняття рішень в ТК РТ системах	6	Екзамен
ОК 1.5	Інтелектуальні технології в ТК РТ	6	Екзамен
	Всього	29	
<i>ЦИКЛ ПРОФЕСІЙНОЇ ПІДГОТОВКИ</i>			
<i>Дисципліни професійної та практичної підготовки за освітньою програмою "Медіаінженерія" (обов'язкові)</i>			
ОК 2.1	Проектування систем і засобів медіамовлення	3	Екзамен
ОК 2.2	Методи обробки звукової інформації	5	Екзамен, кр
ОК 2.3	Передатестажна практика	12	Залік
ОК 2.4	Кваліфікаційна робота	18	Екзамен
	Всього	38	
ВИБІРКОВІ КОМПОНЕНТИ ОП			
<i>ЦИКЛ ЗАГАЛЬНОЇ ТА СПЕЦІАЛЬНОЇ (ФАХОВОЇ) ПІДГОТОВКИ</i>			
<i>Гуманітарні та соціально-економічні дисципліни (вибіркові)</i>			
ВБ 1	Фізичне виховання (за рахунок вільного часу студентів)		Залік
<i>Дисципліни професійної та практичної підготовки за освітньою програмою "Медіаінженерія" (вибіркові)</i>			
ВБ 2	Телевізійні стандарти і формати запису	4	Залік
ВБ 3	Сучасна техніка та технології відеозйомки та відтворення	3	Залік
ВБ 4	Теорія інформації та кодування	3	Залік
ВБ 5	Автоматизовані системи керування в комплексах медіаінженерії	3	Залік
ВБ 6	Електромагнітна сумісність в медіасистемах	3	Залік
ВБ 7	Методи дослідження та проектування систем візуалізації	4	Залік
	Всього	20	
	РАЗОМ (цикл професійної підготовки)	58	
	РАЗОМ (обов'язкові компоненти)	67	
	РАЗОМ (вибіркові компоненти)	23	
ВСЬОГО ДЛЯ ПІДГОТОВКИ МАГІСТРА		90	

2.2 Структурно-логічна схема освітньої програми Медіаінженерія



3 Форма атестації здобувачів вищої освіти

Форма атестації здобувачів вищої освіти за освітньою програмою «Медіаінженерія» спеціальності 172 Електронні комунікації та радіотехніка – захист кваліфікаційної роботи з видачою документу встановленого зразка про присудження здобувачеві ступеня магістра із присудження кваліфікації: Магістр з електронних комунікацій та радіотехніки.

Форми атестації

Атестація здійснюється у формі публічного захисту кваліфікаційної роботи.

Вимоги до кваліфікаційної роботи

Кваліфікаційна робота має продемонструвати здатність випускника розв'язувати складні задачі і проблеми в сфері електроніки на основі досліджень та/або здійснення інновацій за невизначених умов і вимог.

Кваліфікаційна робота не повинна містити академічного плагіату, фабрикації, фальсифікації.

Кваліфікаційна робота має бути оприлюднена на офіційному сайті закладу вищої освіти або його підрозділу, або у репозитарії закладу вищої освіти.

4 Матриця відповідності програмних компетентностей компонентам освітньої програми

	ОК 1.1	ОК 1.2	ОК 1.3	ОК 1.4	ОК 1.5	ОК 2.1	ОК 2.2	ОК 2.3	ОК 2.4	ВБ 1	ВБ 2	ВБ 3	ВБ 4	ВБ 5	ВБ 6	ВБ 7
ЗК 1	+			+												
ЗК 2	+	+	+	+	+		+	+	+							
ЗК 3	+	+	+	+	+	+	+	+	+			+	+	+	+	+
ЗК 4	+	+	+	+	+			+	+							+
ЗК 5	+	+	+	+	+			+	+							
ЗК 6				+				+	+							
ЗК 7				+				+	+							+
ЗК 8	+	+	+	+	+											
ЗК 9	+	+	+	+	+	+								+		+
ЗК 10	+			+		+				+					+	
ЗК 11	+	+	+	+	+	+	+	+	+					+		
ЗК 12	+	+	+	+	+											
ФК 1						+	+	+	+		+	+	+	+	+	+
ФК 2	+	+	+	+	+			+	+							
ФК 3						+	+	+	+		+	+	+	+	+	+
ФК 4						+								+		
ФК 5						+	+	+	+		+	+	+	+	+	+
ФК 6						+	+	+	+					+		
ФК 7						+	+	+	+					+		+
ФК 8								+	+			+				+
ФК 9	+						+						+	+		
ФК 10						+	+	+	+					+		
ФК 11	+	+	+	+	+			+	+							+
ФК 12						+								+		
ФК 13	+				+		+	+	+		+					+
ФК 14	+	+		+						+						
ФК 15	+		+		+							+		+		

5 Матриця забезпечення програмних результатів навчання (ПРН) відповідними компонентами освітньої програми

	ОК 2.1	ОК 2.2	ОК 2.3	ОК 2.4	ОК 2.5	ОК 3.1	ОК 3.2	ОК 3.3	ОК 3.4	ВБ 1	ВБ 2	ВБ 3	ВБ 4	ВБ 5	ВБ 6	ВБ 7
Р 1	+	+	+	+	+	+								+		+
Р 2	+		+		+			+	+							+
Р 3	+	+	+	+	+			+	+					+		+
Р 4	+	+	+	+	+	+	+	+	+					+		+
Р 5		+	+		+	+	+	+	+					+		
Р 6	+	+	+	+	+			+	+		+	+	+	+	+	+
Р 7	+			+	+			+	+		+	+	+	+	+	+
Р 8	+	+				+		+	+							+
Р 9	+		+	+										+	+	
Р 10	+	+	+	+	+	+		+	+		+	+	+	+		+
Р 11	+	+	+	+	+	+		+	+			+				
Р 12	+	+	+	+	+	+								+	+	+
Р 13	+		+	+		+		+	+					+		+
Р 14	+			+										+		
Р 15	+	+	+	+	+	+										+
Р 16	+	+	+	+	+			+	+			+				
Р 17	+				+			+	+				+			
Р 18	+	+	+	+	+											
Р 19	+			+												
Р 20	+		+							+				+		+