

МІНІСТЕРСТВО ОСВІТИ І НАУКИ УКРАЇНИ

Харківський національний університет радіоелектроніки

ОСВІТНЬО – ПРОФЕСІЙНА ПРОГРАМА

«Інформаційно-мережна інженерія»

другого рівня вищої освіти

за спеціальністю 172 Електронні комунікації та радіотехніка

галузі знань 17 Електроніка, автоматизація та електронні комунікації

Кваліфікація: Магістр з електронних комунікацій та радіотехніки

ЗАТВЕРДЖЕНО ВЧЕНОЮ РАДОЮ ХНУРЕ

Заступник голови Вченої ради

Олександр ФИЛИПЕНКО

(протокол від "28" лютого 2023 р. № 2)

Освітня програма вводиться в дію з «01» вересня 2023 р.

В.о. ректора _____ Ігор РУБАН

(наказ від "02" березня 2023 р. № 34)

Харків 2023 р.

ЛИСТ ПОГОДЖЕННЯ
освітньо-професійної програми
«Інформаційно-мережна інженерія»
спеціальності 172 Електронні комунікації та радіотехніка
освітньо-професійного рівня вищої освіти

УЗГОДЖЕНО

Перший проректор



Ігор РУБАН

« 17 » лютого 2023 р.

Начальник відділу ЛА та ВСЗАО



Сергій МАКАШЕВ

«17 » лютого 2023 р.

Начальник навчального відділу



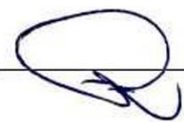
Аліна МІХНОВА

« 17 » лютого 2023 р.

Розглянуто на засіданні вченої ради
факультету ІК

Протокол від 21.02.2023 р. № 2

Декан факультету ІК

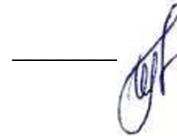


Аркадій СНИГУРОВ

Розглянуто на засіданні кафедри ІМІ

Протокол від 09.12.2022 р. № 4

Завідувач кафедри ІМІ



Валерій БЕЗРУК

Представники роботодавців

Директор ТОВ «МАКСНЕТ»



Алла СТРУЧАЄВА

Директор ТОВ «Монблан Телеком»

Олександр СТАРІК

Голова студентського Сенату факультету ІК




Світлана МАСЛОВА

РОЗРОБЛЕНО

Проектна група:

керівник проектної групи:

Безрук Валерій Михайлович,
доктор технічних наук, професор,
завідувач кафедри ІМІ, ХНУРЕ



члени проектної групи:

Шейко Сергій Олександрович,
кандидат технічних наук, доцент,
професор кафедри МІРЕС, ХНУРЕ

Зарудний Олександр Андрійович,
кандидат технічних наук, доцент,
доцент кафедри РТІКС, ХНУРЕ

Аллахверанов Рауф Юсіф огли
кандидат технічних наук, доцент,
доцент кафедри КІТАМ, ХНУРЕ

Лемешко Олександр Віталійович,
доктор технічних наук, професор,
завідувач кафедри ІКІ ім. В.В. Поповського, ХНУРЕ

Должиков Володимир Васильович
доктор фізико-математичних наук, професор,
професор кафедри КРіСТЗІ, ХНУРЕ

Костромицький Андрій Іванович,
кандидат технічних наук, доцент,
доцент кафедри ІМІ, ХНУРЕ

Чумаков Володимир Іванович,
доктор технічних наук, професор,
професор кафедри ПЕЕА, ХНУРЕ

ПЕРЕДМОВА

Розроблено проектною групою у складі:

Керівник проектної групи:

1. Безрук Валерій Михайлович (керівник проектної групи) – д-р. техн. наук, професор, зав. кафедри інформаційно-мережної інженерії Харківського національного університету радіоелектроніки

Члени проектної групи:

2. Должиков Володимир Васильович – д-р фіз.-мат. наук, професор, професор кафедри комп'ютерної радіоінженерії та систем технічного захисту інформації Харківського національного університету радіоелектроніки
3. Шейко Сергій Олександрович – канд. техн. наук, доцент, професор кафедри медіаінженерії та інформаційних радіоелектронних систем Харківського національного університету радіоелектроніки
4. Зарудний Олександр Андрійович – канд. техн. наук, доцент, доцент кафедри радіотехнологій інформаційно-комунікаційних систем Харківського національного університету радіоелектроніки
5. Лемешко Олександр Віталійович – д-р. техн. наук, професор, зав. кафедри інфокомунікаційної інженерії Харківського національного університету радіоелектроніки
6. Костромицький Андрій Іванович – канд. техн. наук, доцент, доцент кафедри інформаційно-мережної інженерії Харківського національного університету радіоелектроніки
7. Аллахверанов Рауф Юсіф огли – канд. техн. наук, доцент, доцент кафедри комп'ютерно-інтегрованих технологій, автоматизації та мехатроніки Харківського національного університету радіоелектроніки
8. Чумаков Володимир Іванович – д-р техн. наук, професор, професор кафедри проектування та експлуатації електронних апаратів Харківського національного університету радіоелектроніки

1. Профіль освітньої програми «Інформаційно-мережна інженерія» за спеціальністю 172 Електронні комунікації та радіотехніка

1 – Загальна інформація	
Повна назва вищого навчального закладу та структурного підрозділу	Харківський національний університет радіоелектроніки Факультет Інфокомунікацій Кафедра інформаційно-мережної інженерії
Ступінь вищої освіти та назва кваліфікації мовою оригіналу	Магістр Магістр з електронних комунікацій та радіотехніки
Офіційна назва освітньої програми	Інформаційно-мережна інженерія
Тип диплому та обсяг освітньої програми	Диплом магістра, одиничний, 90 кредитів ЄКТС, термін навчання 1 роки 4 міс.
Наявність акредитації	Сертифікат про акредитацію: серія УД № 21009072 від 25.02.2019р. Термін дії до 01.07.2024 р.
Цикл/рівень	НРК України –7 рівень, FQ-EHEA – другий цикл, EQF-LLL – 7 рівень
Передумови	Наявність ступеня бакалавра (або освітньо-кваліфікаційний рівень спеціаліста)
Мова(и) викладання	Українська мова
Термін дії освітньої програми	До повного завершення періоду навчання або наступного оновлення програми
Інтернет-адреса постійного розміщення опису освітньої програми	https://nure.ua/abituriyentam/spetsialnosti-ta-spetsializatsiyi/spetsialnist-172-telekomunikatsiyi-ta-radiotekhnika/magistr-172-telekomunikacii-ta-radiotekhnika/osvitnja-programa-informacijno-merezhna-inzhenerija
2 – Мета освітньої програми	
Підготовка висококваліфікованих професіоналів, які володіють системою теоретичних і практичних знань та вмінь, навичок та інших компетентностей у галузі інженерії інформаційних мереж, знайомі з сучасними науковими досягненнями цієї галузі, вміють формулювати, розв'язувати й узагальнювати практичні задачі у своїй професійній діяльності, що полягає в створенні умов та засобів для обробки, зберігання й обміну інформацією на відстані з використанням різних мережних структур, вміють використовувати фундаментальні та спеціальні прикладні методи, що дає можливість ефективно виконувати завдання дослідницького, інноваційного, навчального чи управлінського характеру у своїй професійній діяльності.	
3 – Характеристика освітньої програми	
Предметна область (галузь знань, спеціальність)	17 Електроніка, автоматизація та електронні комунікації 172 Електронні комунікації та радіотехніка
Орієнтація освітньої програми	Освітньо-професійна програма Акцент програми зроблений на формуванні фахівця, здатного розв'язувати задачі, пов'язані з проектуванням, побудовою,

	менеджментом інфокомунікаційних систем та мереж, методами проектування мультисервісних систем і мереж, моделюванням, апаратно-програмним забезпеченням бізнес-процесів, об'єктів, елементів та послуг телекомунікаційних мереж сучасних і нових поколінь на дослідницькому та практичному рівнях професійної діяльності.
Основний фокус освітньої програми та спеціалізації	Загальна вища освіта другого (магістерського) рівня в галузі електроніки, автоматизації та електронних комунікацій за спеціальністю Електронні комунікації та радіотехніка. <i>Ключові слова:</i> мережна інженерія, адміністрування систем та мереж, телекомунікаційні системи та мережі, інформаційні та Інтернет-технології, хмарні сервіси.
Особливості програми	Здобувач вищої освіти вчиться застосовувати і використовувати професійні компетентності, які поглиблюють дослідницькі та практичні компетентності, знання спеціальних розділів фундаментальних та професійно-орієнтованих дисциплін та готують випускника для посади менеджера (інженера) з поглибленим знанням сучасних та нових поколінь телекомунікаційних систем та мереж.
4 – Придатність випускників до працевлаштування та подальшого навчання	
Придатність до працевлаштування	Назви професій згідно Національного класифікатора України: Класифікатор професій (ДК 003:2010) 2144.2 Інженер електрозв'язку 2144.2 Інженер з організації виробничих процесів електрозв'язку 2144.2 Інженер інформаційно-телекомунікаційних систем 2144.2 Інженер інформаційно-телекомунікаційних технологій 2144.2 Інженер лінійних споруд електрозв'язку та абонентських пристроїв 2144.2 Інженер мережі стільникового зв'язку 1474 Менеджер (управитель) із комунікаційних технологій 2144.1 Науковий співробітник (електроніка, телекомунікації) 2144.1 Науковий співробітник-консультант (електроніка, телекомунікації) 1226.2 Начальник відділу електрозв'язку 2310.2 Викладач вищого навчального закладу
Подальше навчання	Можливість навчання за програмою третього (освітньо-наукового) рівня вищої освіти
5 – Викладання та оцінювання	
Викладання та навчання	Лекції, практичні заняття, виконання курсової роботи, лабораторні роботи, самостійна робота на основі підручників, навчальних посібників та конспектів лекцій, консультації з викладачами, передатестаційна практика, підготовка кваліфікаційної роботи.
Оцінювання	Оцінювання навчальних досягнень студентів здійснюється за національною шкалою (відмінно, добре, задовільно, незадовільно; зараховано, незараховано); 100-бальною шкалою та шкалою ECTS (A, B, C, D, E, FX, F)
6 – Програмні компетентності	
Інтегральна компетентність	Здатність розв'язувати складні спеціалізовані задачі та практичні проблеми у професійній діяльності спрямованій на створення умов та засобів для обміну інформацією, в тому числі інформаційних мереж, технічних засобів й програмних додатків, які забезпечують її надійне та якісне передавання, приймання, оброблення і зберігання, що передбачає застосування певних теорій та методів відповідної науки і

	характеризується комплексністю та невизначеністю умов.
Загальні компетентності (ЗК)	<p>ЗК1. Здатність до абстрактного мислення, аналізу та синтезу.</p> <p>ЗК2. Здатність застосовувати знання у практичних ситуаціях.</p> <p>ЗК3. Знання та розуміння предметної області та розуміння професійної діяльності.</p> <p>ЗК4. Здатність спілкуватися державною мовою як усно, так і письмово.</p> <p>ЗК5. Здатність спілкуватися іноземною мовою.</p> <p>ЗК6. Здатність використовувати інформаційні та комунікаційні технології.</p> <p>ЗК7. Здатність проводити дослідження на відповідному рівні.</p> <p>ЗК8. Здатність до пошуку, оброблення та аналізу інформації з різних джерел.</p> <p>ЗК9. Здатність розробляти проекти та управляти ними.</p> <p>ЗК10. Здатність оцінювати та забезпечувати якість виконуваних робіт.</p>
Фахові компетентності спеціальності (ФК)	<p>ФК1. Здатність застосовувати наукові факти, концепції, теорії, принципи та методології наукових досліджень.</p> <p>ФК2. Здатність до реалізації принципів системного підходу при проведенні досліджень процесів, що протікають в телекомунікаційних і радіотехнічних системах, комплексах та пристроях.</p> <p>ФК3. Здатність обґрунтовано обирати та ефективно застосовувати математичні методи, комп'ютерні технології моделювання, а також підходи та методи оптимізації телекомунікаційних і радіотехнічних систем, комплексів, технологій, пристроїв та їх компонентів на всіх етапах їх життєвого циклу.</p> <p>ФК4. Здатність розв'язувати задачі забезпечення надійності, живучості, заводо захищеності, інформаційної безпеки та пропускну здатності телекомунікаційних та радіотехнічних систем з урахуванням економічних, правових, безпекових та інших аспектів.</p> <p>ФК5. Здатність розробляти, вдосконалювати та використовувати сучасне програмне, апаратне та програмно-апаратне забезпечення телекомунікаційних та радіотехнічних пристроїв (засобів, систем, комплексів).</p> <p>ФК6. Здатність захищати інтелектуальну власність, дотримуватися правових і етичних норм з питань інтелектуальної власності.</p> <p>ФК7. Здатність відшукувати та оцінювати інформацію з проблем телекомунікацій, радіотехніки та дотичних питань.</p> <p>ФК8. Здатність розв'язувати складні професійні задачі на основі застосування новітніх технологій передавання, приймання і обробки інформації.</p> <p>ФК9. Здатність обирати оптимальні методи досліджень, модифікувати та адаптувати існуючі, розробляти нові методи досліджень відповідно до існуючих технічних засобів та формувати методику обробки результатів досліджень.</p> <p>ФК10. Здатність оцінювати проблемні ситуації та недоліки в сфері проектування, інсталяції, налаштування, функціонування та експлуатації інформаційних мереж, формулювати пропозиції щодо вирішення проблем та усунення недоліків.</p>
7 – Програмні результати навчання	
	<p>ПРН1. Організувати власну професійну, науково-дослідницьку та інноваційну діяльність на основі принципів системного підходу та методології наукових досліджень.</p> <p>ПРН2. Враховувати соціальні і морально-етичні норми, налагоджувати результативне співробітництво у колективі при проведенні наукових досліджень і виконанні проектів.</p> <p>ПРН3. Розробляти і реалізовувати сучасні та перспективні</p>

	<p>телекомунікаційні і радіотехнічні системи, комплекси, технології, пристрої та їх компоненти.</p> <p>ПРН4. Планувати і виконувати наукові та прикладні дослідження у сфері телекомунікації та радіотехніки, застосовувати для цього методи математичного і фізичного моделювання, обробки інформації, інтерпретувати результати досліджень та обґрунтовувати висновки.</p> <p>ПРН5. Виявляти актуальні науково-прикладні задачі, здійснювати їх теоретичний аналіз, пропонувати та обґрунтовувати підходи та методи їх вирішення, здійснювати техніко-економічне обґрунтування та формулювати конкретні цілі дослідження.</p> <p>ПРН6. Аналізувати напрями розвитку і новітні стандарти у сфері телекомунікацій та радіотехніки.</p> <p>ПРН7. Локалізувати та оцінювати стан проблемної ситуації на етапах дослідження, проектування, модернізації, впровадження та експлуатації сучасних та перспективних телекомунікаційних і радіотехнічних систем, комплексів, технологій, пристроїв та їх компонентів, формулювати пропозиції щодо її вирішення з усуненням виявлених недоліків.</p> <p>ПРН8. Застосовувати мови програмування загального та спеціалізованого призначення, пакети аналітичного та імітаційного моделювання, а також інструменти розробки програмного та апаратного забезпечення для розв'язання складних задач телекомунікацій та радіотехніки.</p> <p>ПРН9. Захищати інтелектуальну власність, розробляти відповідні охоронні документи, аналізувати патентну чистоту, відповідність наукових та дослідно-конструкторських розробок нормам законодавства України та міжнародних стандартів щодо інтелектуальної власності.</p> <p>ПРН10. Забезпечувати надійність, живучість, заводо захищеність, інформаційну безпеку та пропускну здатність телекомунікаційних та радіотехнічних систем.</p> <p>ПРН11. Розробляти і реалізовувати інженерні проекти, враховуючі цілі, обмеження, соціальні, економічні, правові та екологічні аспекти.</p> <p>ПРН12. Керувати складними виробничими, експлуатаційними процесами, забезпечувати професійний розвиток персоналу.</p> <p>ПРН13. Аналізувати технічні (тактико-технічні) характеристики телекомунікаційних і радіотехнічних систем, потреби ринку, інвестиційний клімат та конкурентоспроможність проектних рішень, наукових та дослідно-конструкторських розробок.</p> <p>ПРН14. Здійснювати пошук інформації у науково-технічній та довідковій літературі, патентах, базах даних, інших джерелах, аналізувати і оцінювати цю інформацію.</p> <p>ПРН15. Спілкуватися іноземною мовою, усно і письмово на рівні, достатньому для презентації та обговорення результатів професійної діяльності, досліджень і проектів у сфері телекомунікацій та радіотехніки, для пошуку і аналізу науково-технічної інформації, для зрозумілого і недвозначного донесення своїх думок та аргументації.</p>
8 – Ресурсне забезпечення реалізації програми	
Кадрове забезпечення	Реалізація програми забезпечується кадрами високої кваліфікації з науковими ступенями та вченими званнями, які мають великий досвід навчально-методичної, науково-дослідної роботи та відповідають кваліфікації відповідно до спеціальності згідно ліцензійних умов.
Матеріально-технічне забезпечення	<ol style="list-style-type: none"> 1. Забезпеченість приміщеннями для проведення навчальних занять та контрольних заходів. 2. Забезпеченість мультимедійним обладнанням для одночасного використання в навчальних аудиторіях.

	<p>3. Наявність соціально-побутової інфраструктури.</p> <p>4. Забезпеченість здобувачів вищої освіти гуртожитком.</p> <p>5. Забезпеченість комп'ютерними робочими місцями, лабораторіями, полігонами, обладнанням, устаткуванням, необхідними для виконання навчальних планів.</p>
Інформаційне та навчально-методичне забезпечення	<p>1. Забезпеченість бібліотеки вітчизняними та закордонними фаховими періодичними виданнями відповідного або спорідненого профілю, в тому числі в електронному вигляді.</p> <p>2. Наявність доступу до баз даних періодичних наукових видань англійською мовою відповідного або спорідненого профілю.</p> <p>3. Наявність офіційного веб-сайту закладу освіти, на якому розміщена основна інформація про його діяльність (структура, ліцензії та сертифікати про акредитацію, освітня/освітньо-наукова/ видавнича/ атестаційна (наукових кадрів) діяльність, навчальні та наукові структурні підрозділи та їх склад, перелік навчальних дисциплін, правила прийому, контактна інформація).</p> <p>4. Наявність електронного ресурсу закладу освіти, який містить навчально-методичні матеріали з дисциплін навчального плану, в тому числі в системі дистанційного навчання.</p>
9 – Академічна мобільність	
Національна кредитна мобільність	На основі двосторонніх договорів між Харківським національним університетом радіоелектроніки та закладами вищої освіти України.
Міжнародна кредитна мобільність	На основі двосторонніх договорів між Харківським національним університетом радіоелектроніки та закладами вищої освіти зарубіжних країн-партнерів.
Навчання іноземних здобувачів вищої освіти	На основі договорів (угод) між Харківським національним університетом радіоелектроніки та закладами вищої освіти іноземних країн.

2. Перелік компонент освітньо-професійної програми та їх логічна послідовність

2.1. Перелік компонент ОП

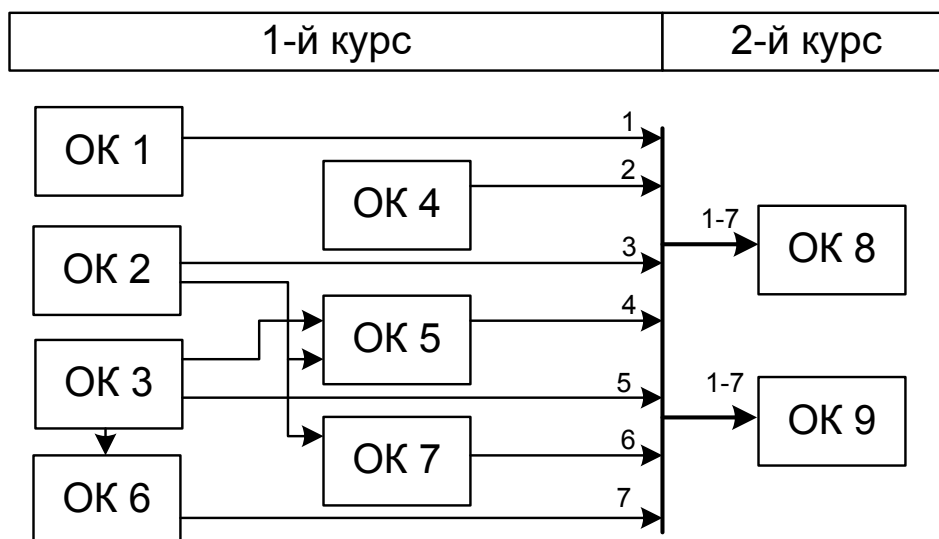
Код н/д	Компоненти освітньої програми (навчальні дисципліни, курсові проекти (роботи), практики, кваліфікаційна робота)	Кількість кредитів	Форма підсумк. контролю
ОБОВ'ЯЗКОВІ КОМПОНЕНТИ ОП			
ЦИКЛ ЗАГАЛЬНОЇ ТА СПЕЦІАЛЬНОЇ (ФАХОВОЇ) ПІДГОТОВКИ			
<i>Дисципліни базової (професійної) підготовки за спеціальністю (обов'язкові)</i>			
ОК 1	Основи наукових досліджень в телекомунікаціях та радіотехніці	6	Екзамен
ОК 2	Методи та технології проектування ТКРТ систем	6	Екзамен
ОК 3	Новітні напрямки розвитку ТКРТ систем	5	Екзамен
ОК 4	Основи теорії прийняття рішень в ТКРТ системах	6	Екзамен
ОК 5	Інтелектуальні технології в ТКРТ	6	Екзамен
ЦИКЛ ПРОФЕСІЙНОЇ ПІДГОТОВКИ			
<i>Дисципліни професійної та практичної підготовки за освітньою програмою Інформаційно-мережна інженерія (обов'язкові)</i>			
ОК 6	Глобальна інформаційна інфраструктура	3	Екзамен

Код н/д	Компоненти освітньої програми (навчальні дисципліни, курсові проекти (роботи), практики, кваліфікаційна робота)	Кількість кредитів	Форма підсумк. контролю
ОК 7	Конвергентні сервісні платформи мереж наступного покоління	5	Екзамен
ОК 8	Передатестаційна практика	12	Залік
ОК* 8	Передатестаційна практика	12	Залік
ОК 9	Кваліфікаційна робота	18	Екзамен
ОК* 9	Кваліфікаційна робота	18	Екзамен
Загальний обсяг обов'язкових компонент:		67 кредитів ЄКТС	
ЦИКЛ ЗАГАЛЬНОЇ ТА СПЕЦІАЛЬНОЇ (ФАХОВОЇ) ПІДГОТОВКИ, ВИБІРКОВІ КОМПОНЕНТИ**			
<i>Гуманітарні та соціально-економічні дисципліни</i>			
ВБ 1		3	
Загальний обсяг циклу загальної та спеціальної (фахової) підготовки (вибіркові)		3 кредити ЄКТС	
ЦИКЛ ПРОФЕСІЙНОЇ ПІДГОТОВКИ			
<i>Дисципліни професійної та практичної підготовки за освітньою програмою Інформаційно-мережна інженерія (вибіркові)</i>			
ВБ 2	Інформаційні технології в електронній комерції-1ч	3	Залік
ВБ 3	Безпека транзакцій у відкритих системах	4	Залік
ВБ 4	Інформаційна безпека інноваційної діяльності	3	Залік
ВБ 5	Інформаційні технології в електронній комерції-2ч	4	Залік
ВБ 6	Забезпечення надійності мережної інфраструктури	3	Залік
ВБ 7	Бізнес-процеси в інфокомунікаціях	3	Залік
ВБ 8	Програмування мережних послуг	4	Залік
ВБ 9	Адміністрування інформаційних систем	3	Залік
ВБ 10	Хмарні технології в інформаційних мережах	3	Залік
ВБ 11	Автоматизовані системи управління smart house	3	Залік
ВБ 12	Корпоративні інформаційні системи	4	Залік
ВБ 13	Автоматизація адміністрування мережної інфраструктури	3	Залік
Загальний обсяг вибірових компонент:		23 кредитів ЄКТС	
ЗАГАЛЬНИЙ ОБСЯГ ОСВІТНЬОЇ ПРОГРАМИ		90 кредитів ЄКТС	

* – Для здобувачів заочної форми навчання

** – Перелік вибірових компонентів може бути доповнено у робочому плані з загального каталогу вибірових дисциплін Університету – у разі вибору здобувачами вищої освіти

2.2. Структурно-логічна схема ОП



3. Форма атестації здобувачів вищої освіти

Атестація випускників освітньої програми Інформаційно-мережна інженерія спеціальності 172 Електронні комунікації та радіотехніка проводиться у формі захисту кваліфікаційної роботи та завершується видачею документу встановленого зразка про присудження йому ступеня магістра із присвоєнням кваліфікації: Магістр з електронних комунікацій та радіотехніки.

Форми атестації

Атестація здійснюється у формі публічного захисту кваліфікаційної роботи.

Вимоги до кваліфікаційної роботи

Кваліфікаційна робота має продемонструвати здатність випускника розв'язувати складні задачі і проблеми інформаційно-мережної інженерії на основі досліджень та/або здійснення інновацій за невизначених умов і вимог.

Кваліфікаційна робота не повинна містити академічного плагіату, фабрикації, фальсифікації.

Кваліфікаційна робота має бути оприлюднена на офіційному сайті закладу вищої освіти або його підрозділу, або у репозитарії закладу вищої освіти.

6 Матриця відповідності визначених стандартом компетентностей дескрипторам НРК

Програмні результати навчання	Компетентності																				
	Інтегральна компетентність	Загальні компетентності									Спеціальні (фахові) компетентності										
		1	2	3	4	5	6	7	8	9	10	1	2	3	4	5	6	7	8	9	10
1. Організувати власну професійну, науково-дослідницьку та інноваційну діяльність на основі принципів системного підходу та методології наукових досліджень.	+	+	+	+						+		+				+				+	
2. Враховувати соціальні і морально-етичні норми, налагоджувати результативне співробітництво у колективі при проведенні наукових досліджень і виконанні проектів.	+				+					+											+
3. Розробляти і реалізовувати сучасні та перспективні телекомунікаційні і радіотехнічні системи, комплекси, технології, пристрої та їх компоненти.	+	+	+	+			+			+			+			+			+		
4. Планувати і виконувати наукові та прикладні дослідження у сфері телекомунікації та радіотехніки, застосовувати для цього методи математичного і фізичного моделювання, обробки інформації, інтерпретувати результати досліджень та обґрунтовувати висновки.	+	+		+				+	+	+			+	+						+	+
5. Виявляти актуальні науково-прикладні задачі, здійснювати їх теоретичний аналіз, пропонувати та обґрунтовувати підходи та методи їх вирішення, здійснювати техніко-економічне обґрунтування та формулювати конкретні цілі дослідження.	+	+		+	+				+	+	+			+	+					+	
6. Аналізувати напрями розвитку і новітні стандарти у сфері телекомунікацій та радіотехніки.	+	+		+		+	+			+										+	+
7. Локалізувати та оцінювати стан проблемної ситуації на етапах дослідження, проектування, модернізації, впровадження та експлуатації сучасних та перспективних телекомунікаційних і радіотехнічних систем, комплексів, технологій, пристроїв та їх компонентів, формулювати пропозиції щодо її вирішення з усуненням виявлених недоліків.	+	+	+									+	+			+				+	
8. Застосовувати мови програмування загального та спеціалізованого призначення, пакети аналітичного та імітаційного моделювання, а також інструменти розробки програмного та апаратного забезпечення для розв'язання складних задач телекомунікацій та радіотехніки.	+			+		+	+									+				+	
9. Захищати інтелектуальну власність, розробляти відповідні охоронні документи, аналізувати патентну чистоту, відповідність наукових та дослідно-конструкторських розробок нормам законодавства України та міжнародних стандартів щодо інтелектуальної власності.	+			+				+					+							+	+
10. Забезпечувати надійність, живучість, завадозахищеність, інформаційну безпеку та пропускну здатність телекомунікаційних та радіотехнічних систем.	+			+				+					+								
11. Розробляти і реалізовувати інженерні проекти, враховуючі цілі, обмеження, соціальні, економічні, правові та екологічні аспекти.	+			+						+										+	+
12. Керувати складними виробничими, експлуатаційними процесами, забезпечувати професійний розвиток персоналу.	+	+						+												+	

