

МІНІСТЕРСТВО ОСВІТИ І НАУКИ УКРАЇНИ
Харківський національний університет радіоелектроніки

ОСВІТНЬО-ПРОФЕСІЙНА ПРОГРАМА
«Системна інженерія»

першого (бакалаврського) рівня вищої освіти
за спеціальністю **174 Автоматизація, комп'ютерно-інтегровані**
технології та робототехніка
галузі знань **17 Електроніка, автоматизація та електронні комунікації**
Кваліфікація: **Бакалавр з автоматизації, комп'ютерно-інтегрованих**
технологій та робототехніки

ЗАТВЕРДЖЕНО ВЧЕНОЮ РАДОЮ ХНУРЕ
Голова Вченої ради _____ **Ігор РУБАН**
(протокол від « 31 » 01 2023 р. № 1
зі змінами
протокол від « 31 » 01 2024 р. № 2
протокол від « 30 » 01 2025 р. № 1)

Освітня програма вводиться в дію з з 01.09.2023 р.
В.о. ректора _____ **Ігор РУБАН**
(наказ від « 02 » 02 2023 р. № 19
зі змінами
наказ від « 02 » 02 2024 р. № 40
наказ від « 30 » 01 2025 р. № 36)

Харків 2025 р.

ЛИСТ ПОГОДЖЕННЯ
освітньо-професійної програми
«Системна інженерія»
спеціальності 174 Автоматизація, комп'ютерно-інтегровані
технології та робототехніка
першого (бакалаврського) рівня вищої освіти

ПОГОДЖЕНО

Перший проректор
Ігор РУБАН



Начальник відділу ЛА та ВСЗАО
Сергій МАКАШЕВ



Начальник навчального відділу
Аліна МІХНОВА



Розглянуто на засіданні Вченої ради
факультету АКТ
Протокол від 26.12.2024 № 4
Декан факультету АКТ
Олександр ФИЛИПЕНКО



Розглянуто на засіданні
кафедри КІТАР
Протокол від 25.12.2024 № 19
Завідувач кафедри КІТАР
Ігор НЕВЛЮДОВ



Представники роботодавців

Директор ДП НДТГП, м. Харків



Директор філії НДІТГ, м. Харків



Микола ЗАМРЕЦЬ

Олексій ГЕРАСИМОВ

Представник студентського самоврядування

Голова студентського сенату факультету АКТ

Владислав КАЩЕСВ

РОЗРОБЛЕНО

Проектна група:

Керівник проектної групи:

Невлюдов Ігор Шакирович, д.т.н.,
професор, завідувач кафедри КІТАР, ХНУРЕ



члени проектної групи:

Новоселов Сергій Павлович, к.т.н., доцент,
професор кафедри КІТАР, ХНУРЕ



Бронніков Артем Ігорович, к.т.н.,
доцент кафедри КІТАР, ХНУРЕ



ПЕРЕДМОВА

Освітньо-професійна програма «Системна інженерія» для першого (бакалаврського) рівня вищої освіти за спеціальністю 174 Автоматизація, комп'ютерно-інтегровані технології та робототехніка розроблена на основі Стандарту вищої освіти, затвердженого наказом МОН України № 1071 від 04.10.2018р. «Про затвердження стандарту вищої освіти за спеціальністю 151 Автоматизація та комп'ютерно-інтегровані технології для першого (бакалаврського) рівня вищої освіти», затверджена Вченою Радою ХНУРЕ 31.01.2023 р. протокол №1 зі змінами 31.01.2024 р. протокол №2 та введена в дію наказом ХНУРЕ №19 від 02.02.2023 р. зі змінами №40 від 02.02.2024 р. З метою підвищення якості освіти, урахування сучасних тенденцій розвитку науки та пропозицій стейкхолдерів ОПП винесено на громадське обговорення (протокол засідання кафедри КІТАР від 25.11.2024 р. №14).

Освітньо-професійна програма «Системна інженерія» допрацьована за результатами громадського обговорення робочою групою у складі (протокол засідання кафедри КІТАР №13 від 18.11.24 р.):

Невлюдов Ігор Шакирович, доктор технічних наук, професор, завідувач кафедри комп'ютерно-інтегрованих технологій, автоматизації та робототехніки (КІТАР) Харківського національного університету радіоелектроніки (ХНУРЕ), керівник проєктної групи.

Новоселов Сергій Павлович, кандидат технічних наук, доцент, професор кафедри КІТАР ХНУРЕ, член проєктної групи.

Бронніков Артем Ігорович, кандидат технічних наук, доцент кафедри КІТАР ХНУРЕ, член проєктної групи, гарант освітньої програми.

Цимбал Олександр Михайлович, доктор технічних наук, професор, професор кафедри КІТАР ХНУРЕ.

Демська Наталія Павлівна, кандидат технічних наук, доцент, доцент кафедри КІТАР ХНУРЕ.

Кащєєв Владислав Андрійович, здобувач групи АКТАКІТ-22-2, голова студентського сенату факультету АКТ.

Баранов Євгеній Дмитрович, здобувач групи АКТСІ-22-1.

Посашков Олег Юрійович, випускник, здобувач групи АКТСІ-16-1, асистент кафедри КІТАР ХНУРЕ.

Замірець Микола Васильович, д.т.н., директор Державного підприємства «Науково-дослідний технологічний інститут приладобудування»,

Герасимов Олексій Володимирович, директор філії «Науково-дослідний інститут транспорту газу», м. Харків, представник роботодавців.

Освітньо-професійна програма «Системна інженерія» схвалена на засіданні робочої групи (протокол від 25.12.2024р. №2), розглянуто та схвалено на засіданні кафедри КІТАР (протокол від 25.12.2024 р. № 19) та на засіданні вченої ради факультету АКТ (протокол від 26.12.2024 р. № 4).

Гарант освітньої програми
«Системна інженерія»



Артем БРОННІКОВ

1 Профіль освітньої програми

«Системна інженерія»

за спеціальністю 174 Автоматизація, комп'ютерно-інтегровані технології та робототехніка

1 – Загальна інформація	
Повна назва закладу вищої освіти та структурного підрозділу	Харківський національний університет радіоелектроніки, Факультет Автоматики і комп'ютеризованих технологій Кафедра комп'ютерно-інтегрованих технологій, автоматизації та робототехніки
Ступінь вищої освіти та назва кваліфікації мовою оригіналу	Бакалавр. Бакалавр з автоматизації, комп'ютерно-інтегрованих технологій та робототехніки.
Офіційна назва освітньої програми	Системна інженерія
Тип диплому та обсяг освітньої програми	Диплом бакалавра, одиничний, 240 кредитів ЄКТС, термін навчання 3 роки 10 міс. термін навчання 2 роки 10 міс.
Наявність акредитації	Сертифікат про акредитацію освітньої програми від 21.05.2024 р. №8272. Строк дії сертифікату: до 01.07.2029 р.
Цикл/рівень	НРК України – 6 рівень, FQ-EHEA – перший цикл, EQF-LLL – 6 рівень
Передумови	Наявність повної загальної середньої освіти (або освітньо-кваліфікаційний рівень молодший спеціаліст або ступінь молодший бакалавр)
Мова(и) викладання	Українська мова.
Термін дії освітньої програми	До повного завершення періоду навчання або наступного оновлення програми.
Інтернет-адреса постійного розміщення опису освітньої програми	https://nure.ua/abituriyentam/spetsialnosti-ta-spetsializatsiyi/spetsialnist-174-avtomatyziatsiia-komp-iuterno-intehrovani-tekhnohii-ta-robototekhnika/bakalavr-174-avtomatyziatsiia-komp-iuterno-intehrovani-tekhnohii-ta-robototekhnika/osvitnja-programa-sistemna-inzhenerija
2 - Мета освітньої програми	
Підготовка фахівців, здатних до комплексного розв'язання задач розроблення нових і вдосконалення та експлуатації існуючих систем автоматизації з застосуванням сучасних програмно-технічних засобів та інформаційних технологій, на основі аналізу об'єктів автоматизації, обґрунтування вибору програмно-технічних засобів, проектування систем автоматизації на основі мехатронних та робототехнічних модулів, розроблення системного та прикладного програмного забезпечення різного призначення.	
3 - Характеристика освітньої програми	
Предметна область (галузь знань, спеціальність)	17 Електроніка, автоматизація та електронні комунікації. 174 Автоматизація, комп'ютерно-інтегровані технології та робототехніка. Об'єкт: технічне, програмне, математичне, інформаційне та організаційне забезпечення систем автоматизації об'єктів та процесів у різних галузях діяльності з використанням сучасної мікропроцесорної і комп'ютерної техніки, засобів мехатроніки та робототехніки, спеціалізованого прикладного програмного

	<p>забезпечення та інформаційних технологій.</p> <p>Цілі навчання: підготовка фахівців, здатних до комплексного розв'язання задач розроблення нових і модернізації та експлуатації існуючих систем автоматизації з застосуванням сучасних програмно-технічних засобів та інформаційних технологій, на основі аналізу об'єктів автоматизації, обґрунтування вибору програмно-технічних засобів, проєктування систем автоматизації на основі мехатронних та робототехнічних модулів та розроблення системного та прикладного програмного забезпечення різного призначення.</p> <p>Теоретичний зміст предметної області: поняття та принципи теорії автоматичного керування, систем автоматизації та комп'ютерно-інтегрованих технологій, мехатроніки та робототехніки.</p> <p>Методи, методики та технології: здобувач має оволодіти методами та програмними засобами моделювання, проєктування, автоматизованого керування складними організаційно-технічними об'єктами, інформаційними технологіями; знаннями технічних засобів автоматизації, мехатроніки та робототехніки, вміннями розробляти прикладне програмне забезпечення різного призначення для мехатронних та робототехнічних систем.</p> <p>Інструменти та обладнання: сучасні програмно-технічні засоби та комп'ютерно-інтегровані технології для проєктування, моделювання, дослідження та експлуатації мехатронних та робототехнічних систем.</p>
Орієнтація освітньої програми	<p>Освітньо-професійна програма.</p> <p>Акцент програми зроблений на формуванні фахівця, здатного до вирішення задач розроблення нових і вдосконалення та експлуатації існуючих систем автоматизації на основі мехатронних та робототехнічних модулів із застосуванням сучасних програмно-технічних засобів.</p>
Основний фокус освітньої програми	<p>Підготовка висококваліфікованих фахівців, які володіють методами аналізу, синтезу, проєктування, налагодження, вдосконалення, експлуатації та супроводження систем автоматизації на основі мехатронних та робототехнічних модулів із використанням сучасних програмно-технічних засобів автоматизації, комп'ютерно-інтегрованих технологій і спеціалізованого програмного забезпечення.</p> <p>Ключові слова: автоматизація та комп'ютерно-інтегровані технології, системи автоматизації, комп'ютеризовані та робототехнічні системи, інтелектуальні технології, мехатроніка, робототехніка.</p>
Особливості програми	<p>Освітня програма передбачає поглиблену теоретичну та практичну підготовку з використанням спеціалізованого програмного забезпечення для проєктування систем автоматизації на основі мехатронних та робототехнічних модулів, цифрових та мережевих технологій, мікропроцесорів, програмованих логічних контролерів, систем автоматизованого проєктування та комп'ютерного моделювання, вбудованих цифрових пристроїв та систем на основі сучасних технологій програмування.</p>
<p>4 - Придатність випускників до працевлаштування та подальшого навчання</p>	

Придатність до працевлаштування	Назви професій згідно Національного класифікатора України: Класифікатор професій (ДК 003:2010) 312 Технічний фахівець в галузі обчислювальної техніки 3121 Технік-програміст 3121 Фахівець з інформаційних технологій 2131 Професіонал в галузі обчислювальних систем 2132 Професіонал в галузі програмування 2139 Професіонал в інших галузях обчислень (комп'ютеризації)
Подальше навчання	Продовження навчання за програмою підготовки другого (магістерського) рівня вищої освіти
5 - Викладання та оцінювання	
Викладання та навчання	Лекції, практичні заняття, виконання курсових проєктів (робіт), лабораторні роботи, самостійна робота здобувачів, консультації з викладачами, виробнича та передатестаційна практики, підготовка кваліфікаційної роботи.
Оцінювання	Оцінювання навчальних досягнень здобувачів здійснюється за національною шкалою (відмінно, добре, задовільно, незадовільно; зараховано, незараховано); 100-бальною шкалою та шкалою ECTS (A, B, C, D, E, FX, F)
6 - Програмні компетентності	
Інтегральна компетентність	Здатність розв'язувати складні спеціалізовані задачі та практичні проблеми, що характеризуються комплексністю та невизначеністю умов, під час професійної діяльності в галузі автоматизації або у процесі навчання, що передбачає застосування теорій та методів галузі.
Загальні компетентності (ЗК)	ЗК01. Здатність застосовувати знання у практичних ситуаціях. ЗК02. Здатність спілкуватися державною мовою як усно, так і письмово. ЗК03. Здатність спілкуватися іноземною мовою. ЗК04. Навички використання інформаційних і комунікаційних технологій. ЗК05. Здатність до пошуку, опрацювання та аналізу інформації з різних джерел. ЗК06. Навички здійснення безпечної діяльності. ЗК07. Прагнення до збереження навколишнього середовища ЗК08. Здатність працювати в команді ЗК09. Здатність реалізувати свої права і обов'язки як члена суспільства, усвідомлювати цінності громадянського (вільного демократичного) суспільства та необхідність його сталого розвитку, верховенства права, прав і свобод людини і громадянина в Україні. ЗК10. Здатність зберігати та примножувати моральні, культурні, наукові цінності і досягнення суспільства на основі розуміння історії та закономірностей розвитку предметної області, її місця у загальній системі знань про природу і суспільство та у розвитку суспільства, техніки і технологій, використовувати різні види та форми рухової активності для активного відпочинку та ведення здорового способу життя. ЗК11. Здатність розуміти та застосовувати на практиці основні положення національного законодавства з питань забезпечення якості освіти та академічної доброчесності. ЗК12. Здатність впливати на формування культури академічної

	<p>добросесності в академічній спільноті.</p> <p>ЗК13. Здатність ухвалювати рішення та діяти, дотримуючись принципу неприпустимості корупції та будь яких інших проявів недобросесності.</p>
<p>Спеціальні (фахові, предметні) компетентності (СК)</p>	<p>СК01. Здатність застосовувати знання математики, в обсязі, необхідному для використання математичних методів для аналізу і синтезу систем автоматизації.</p> <p>СК02. Здатність застосовувати знання фізики, електротехніки, електроніки і мікропроцесорної техніки, в обсязі, необхідному для розуміння процесів в системах автоматизації та комп'ютерно-інтегрованих технологіях.</p> <p>СК03. Здатність виконувати аналіз об'єктів автоматизації на основі знань про процеси, що в них відбуваються та застосовувати методи теорії автоматичного керування для дослідження, аналізу та синтезу систем автоматичного керування.</p> <p>СК04. Здатність застосовувати методи системного аналізу, математичного моделювання, ідентифікації та числові методи для розроблення математичних моделей окремих елементів та систем автоматизації в цілому, для аналізу якості їх функціонування із використанням новітніх комп'ютерних технологій.</p> <p>СК05. Здатність обґрунтовувати вибір технічних засобів автоматизації на основі розуміння принципів їх роботи аналізу їх властивостей, призначення і технічних характеристик з урахуванням вимог до системи автоматизації і експлуатаційних умов; налагоджувати технічні засоби автоматизації та системи керування.</p> <p>СК06. Здатність використовувати для вирішення професійних завдань новітні технології у галузі автоматизації та комп'ютерно-інтегрованих технологій, зокрема, проектування багаторівневих систем керування, збору даних та їх архівування для формування бази даних параметрів процесу та їх візуалізації за допомогою засобів людино-машинного інтерфейсу.</p> <p>СК07. Здатність обґрунтовувати вибір технічної структури та вміти розробляти прикладне програмне забезпечення для мікропроцесорних систем керування на базі локальних засобів автоматизації, промислових логічних контролерів та програмованих логічних матриць і сигнальних процесорів.</p> <p>СК08. Здатність проектування систем автоматизації з врахуванням вимог відповідних нормативно-правових документів та міжнародних стандартів.</p> <p>СК09. Здатність вільно користуватись сучасними комп'ютерними та інформаційними технологіями для вирішення професійних завдань, програмувати та використовувати прикладні та спеціалізовані комп'ютерно-інтегровані середовища для вирішення задач автоматизації.</p> <p>СК10. Здатність враховувати соціальні, екологічні, етичні, економічні аспекти, вимоги охорони праці, виробничої санітарії і пожежної безпеки під час формування технічних рішень.</p> <p>СК11. Врахування комерційного та економічного контексту при проектуванні систем автоматизації.</p> <p>СК12. Здатність обґрунтовувати вибір засобів вимірювань та оцінювати їх метрологічні характеристики на основі знань про</p>

	<p>основні принципи та методи вимірювання фізичних величин і основних технологічних параметрів, принципи роботи і типи стандартних первинних перетворювачів та їх метрологічні характеристики.</p> <p>СК13. Здатність демонструвати знання методів ідентифікації об'єктів, побудови їх математичних моделей та моделей систем керування, дослідження математичних моделей систем керування та їх елементів.</p> <p>СК14. Здатність демонструвати знання архітектури комп'ютерних систем і мереж, принципів їх побудови і функціонування, основних технічних характеристик та функціонального призначення компонентів, блоків, модулів і периферійних пристроїв комп'ютерних систем.</p> <p>СК15. Здатність реалізовувати алгоритми обробки даних, розробляти програмні продукти, орієнтовані на гнучкі інтегровані виробництва, володіти засобами програмної відладки, застосовувати сучасні технології візуального проєктування програмних продуктів.</p> <p>СК16. Здатність проводити аналіз сучасних робототехнічних систем, мехатронних модулів, сенсорів і виконавчих механізмів, із застосуванням методів побудови алгоритмів функціонування з подальшою реалізацій у вигляді систем управління з використанням спеціалізованих мов програмування.</p> <p>СК17. Здатність використовувати новітні комп'ютерно-інтегровані технології для автоматизованого проєктування елементів робототехнічних та мехатронних систем та їх візуалізації за допомогою засобів людино-машинного інтерфейсу.</p> <p>СК18. Здатність до розробки програмного забезпечення робототехнічних систем із використанням сучасних об'єктно-орієнтованих мов та засобів програмування.</p> <p>СК19. Здатність проводити аналіз складних робототехнічних систем в цілому, проводити їх моделювання в спеціалізованих системах, створювати автоматизовані системи управління елементами роботизованого виробництва з використанням новітніх комп'ютерних технологій.</p>
7 - Програмні результати навчання	
<p>Програмні результати навчання</p>	<p>РН01. Знати лінійну та векторну алгебру, диференціальне та інтегральне числення, функції багатьох змінних, функціональні ряди, диференціальні рівняння для функції однієї та багатьох змінних, операційне числення, теорію функції комплексної змінної, теорію ймовірностей та математичну статистику, теорію випадкових процесів в обсязі, необхідному для користування математичним апаратом та методами у галузі автоматизації.</p> <p>РН02. Знати фізику, електротехніку, електроніку та схемотехніку, мікропроцесорну техніку на рівні, необхідному для розв'язання типових задач і проблем автоматизації.</p> <p>РН03. Вміти застосовувати сучасні інформаційні технології та мати навички розробляти алгоритми та комп'ютерні програми з використанням мов високого рівня та технологій об'єктно-орієнтованого програмування, створювати бази даних та використовувати інтернет-ресурси.</p> <p>РН04. Розуміти суть процесів, що відбуваються в об'єктах</p>

автоматизації (за галузями діяльності) та вміти проводити аналіз об'єктів автоматизації і обґрунтовувати вибір структури, алгоритмів та схем керування ними на основі результатів дослідження їх властивостей.

PH05. Вміти застосовувати методи теорії автоматичного керування для дослідження, аналізу та синтезу систем автоматичного керування.

PH06. Вміти застосовувати методи системного аналізу, моделювання, ідентифікації та числові методи для розроблення математичних та імітаційних моделей окремих елементів та систем автоматизації в цілому, для аналізу якості їх функціонування із використанням новітніх комп'ютерних технологій.

PH07. Вміти застосовувати знання про основні принципи та методи вимірювання фізичних величин і основних технологічних параметрів для обґрунтування вибору засобів вимірювань та оцінювання їх метрологічних характеристик.

PH08. Знати принципи роботи технічних засобів автоматизації та вміти обґрунтувати їх вибір на основі аналізу їх властивостей, призначення і технічних характеристик з урахуванням вимог до системи автоматизації та експлуатаційних умов; мати навички налагодження технічних засобів автоматизації та систем керування.

PH09. Вміти проєктувати багаторівневі системи керування і збору даних для формування бази параметрів процесу та їх візуалізації за допомогою засобів людино-машинного інтерфейсу, використовуючи новітні комп'ютерно-інтегровані технології.

PH10. Вміти обґрунтовувати вибір структури та розробляти прикладне програмне забезпечення для мікропроцесорних систем управління на базі локальних засобів автоматизації, промислових логічних контролерів та програмованих логічних матриць і сигнальних процесорів.

PH11. Вміти виконувати роботи з проєктування систем автоматизації, знати зміст і правила оформлення проєктних матеріалів, склад проєктної документації та послідовність виконання проєктних робіт з врахуванням вимог відповідних нормативно-правових документів та міжнародних стандартів.

PH12. Вміти використовувати різноманітне спеціалізоване програмне забезпечення для розв'язування типових інженерних задач у галузі автоматизації, зокрема, математичного моделювання, автоматизованого проєктування, керування базами даних, методів комп'ютерної графіки.

PH13. Вміти враховувати соціальні, екологічні, етичні, економічні аспекти, вимоги охорони праці, виробничої санітарії і пожежної безпеки під час формування технічних рішень. Вміти використовувати різні види та форми рухової активності для активного відпочинку та ведення здорового способу життя.

PH14. Вміти використовувати у виробничій і соціальній діяльності фундаментальні поняття і категорії державотворення для обґрунтування власних світоглядних позицій та політичних переконань з урахуванням процесів соціально-політичної історії України, правових засад та етичних норм.

PH15. Вміти забезпечувати структурну та параметричну

	<p>оптимізацію технічних засобів комп'ютерних систем та обґрунтовувати вибір компонентів, блоків, модулів і периферійних пристроїв комп'ютерних систем.</p> <p>PH16. Знати методи реалізації алгоритмів обробки даних мовою C++, методів розробки програмних інтерфейсів засобами Visual C++ для операційної системи Microsoft Windows, методи розробки багатопотокових програм, методи обробки стандартних баз даних, методи розробки графічного програмного забезпечення із використанням технології OpenGL.</p> <p>PH17. Знати конструкції, принципи роботи та управління сучасних робототехнічних систем, вміти проводити аналіз і обґрунтовувати вибір методу побудови системи керування, апаратних і програмних засобів для розв'язання типових задач в галузі автоматизації.</p> <p>PH18. Вміти, використовуючи засоби автоматизованого проектування, виконувати завдання щодо розробки конструкцій робототехнічних систем, їх реалізації з урахуванням вимог технології виготовлення і складання, експлуатації, надійності та інших показників.</p> <p>PH19. Знати принципи побудови програмного забезпечення робототехнічних систем, особливості сучасних мовних засобів подання структур даних складного типу та методи їх обробки, принципи проектування обчислювальних процесів.</p> <p>PH20. Знати принципи побудови програмного та апаратного забезпечення, що використовується на сучасному автоматизованому роботизованому виробництві, зокрема принципи побудови роботів та їх керуючих програм, обробки інформації від систем комп'ютерного зору на основі сучасних технологій обробки зображень, методи побудови систем імітаційного моделювання з використанням новітніх комп'ютерних технологій.</p> <p>PH21. Знати основні поняття і фундаментальні цінності академічної доброчесності, наслідки її впливу на академічну культуру та якість освіти та вміти виконувати фахові завдання та здійснювати професійну комунікацію відповідно до принципів академічної доброчесності.</p>
8 – Ресурсне забезпечення реалізації програми	
Кадрове забезпечення	Реалізація програми забезпечується кадрами високої кваліфікації з науковими ступенями або вченими званнями, які мають досвід навчально-методичної, науково-дослідницької роботи та відповідають кваліфікації відповідно до спеціальності згідно ліцензійних умов.
Матеріально-технічне забезпечення	<ol style="list-style-type: none"> 1. Забезпеченість приміщеннями для проведення навчальних занять та контрольних заходів. 2. Забезпеченість мультимедійним обладнанням для одночасного використання в навчальних аудиторіях. 3. Наявність соціально-побутової інфраструктури. 4. Забезпеченість здобувачів вищої освіти гуртожитком. 5. Забезпеченість комп'ютерними робочими місцями, лабораторіями, полігонами, обладнанням, устаткуванням, необхідними для виконання навчальних планів.
Інформаційне та	1. Забезпеченість бібліотеки вітчизняними та міжнародними

навчально-методичне забезпечення	<p>фаховими періодичними виданнями відповідного або спорідненого профілю, в тому числі в електронному вигляді.</p> <p>2. Наявність доступу до баз даних періодичних наукових видань англійською мовою (або офіційними мовами країн Європейського Союзу або інших міжнародних союзів) відповідного або спорідненого профілю.</p> <p>3. Наявність офіційного веб-сайту закладу освіти, на якому розміщена основна інформація про його діяльність (структура, ліцензії та сертифікати про акредитацію, освітня/освітньо-наукова/видавнича/ атестаційна (наукових кадрів) діяльність, навчальні та наукові структурні підрозділи та їх склад, перелік навчальних дисциплін, правила прийому, контактна інформація).</p> <p>4. Наявність електронного ресурсу закладу освіти, який містить навчально-методичні матеріали з дисциплін навчального плану, в тому числі в системі дистанційного навчання.</p>
9 - Академічна мобільність	
Національна кредитна мобільність	На основі двосторонніх договорів між Харківським національним університетом радіоелектроніки та закладами вищої освіти України.
Міжнародна кредитна мобільність	На основі двосторонніх договорів між Харківським національним університетом радіоелектроніки та закладами вищої освіти зарубіжних країн-партнерів.
Навчання іноземних здобувачів вищої освіти	На основі договорів (угод) між Харківським національним університетом радіоелектроніки та закладами вищої освіти іноземних країн.

2 Перелік компонентів освітньої програми та їх логічна послідовність

2.1 Перелік компонентів ОП

Код н/д	Компоненти освітньої програми (навчальні дисципліни, курсові проекти (роботи), практики, кваліфікаційна робота)	Кількість кредитів	Форма підсумкового контролю
ОБОВ'ЯЗКОВІ КОМПОНЕНТИ ОП			
ЦИКЛ ЗАГАЛЬНОЇ ТА СПЕЦІАЛЬНОЇ (ФАХОВОЇ) ПІДГОТОВКИ			
<i>Гуманітарні та соціально-економічні дисципліни</i>			
ОК 1	Українське фахове мовлення	4	Залік
ОК 2	Іноземна мова	8	Екзамен; залік
ОК1,2*	Українська мова як іноземна	12	Залік, екзамен
ОК 3	Філософія	4	Екзамен
ОК 4	Основи права	2	Залік
ОК 5	Фізичне виховання (за рахунок вільного часу студентів)		Залік
ОК 5*	Українська мова як іноземна		Залік
<i>Природничо-наукові (фундаментальні) дисципліни</i>			
ОК 6	Вища математика	12	Екзамен
ОК 7	Фізика	10	Екзамен
<i>Дисципліни базової (професійної) підготовки за спеціальністю</i>			
ОК 8	Безпека життєдіяльності	3	Залік
ОК 9	Академічна доброчесність та якість освіти	1	Залік

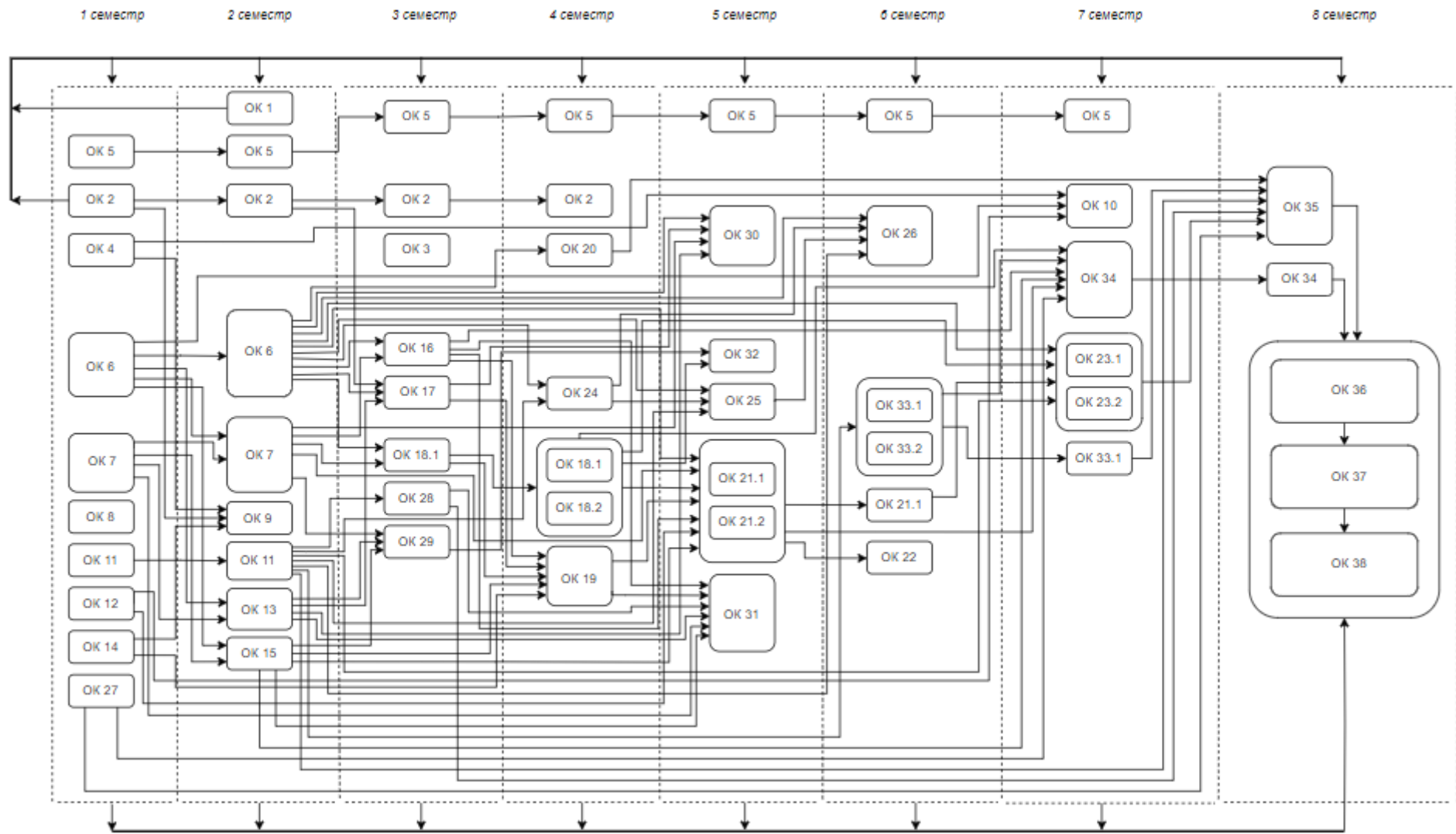
Код н/д	Компоненти освітньої програми (навчальні дисципліни, курсові проекти (роботи), практики, кваліфікаційна робота)	Кількість кредитів	Форма підсумкового контролю
ОК 10	Економіка і бізнес	3	Залік
ОК 11	Програмування	8	Залік, екзамен
ОК 12	Теорія ймовірностей та математична статистика	3	Залік
ОК 13	Метрологія	3	Залік
ОК 14	Вступ до фаху АКІТ	2	Залік
ОК 15	Електроніка та мікропроцесорна техніка	4	Екзамен
ОК 16	Електротехніка та електромеханіка	3	Екзамен
ОК 17	Комп'ютерні системи інженерної графіки та 3D-моделювання	3	Екзамен
ОК 18.1	Технічні засоби автоматизації	5	Залік, екзамен
ОК 18.2	Технічні засоби автоматизації	1	Курсовий проект
ОК 19	Об'єкти автоматизації радіоелектронного приладобудування	4	Екзамен
ОК 20	Системний аналіз складних систем управління	3	Залік
ОК 21.1	Теорія автоматичного управління	6	Екзамен; залік
ОК 21.2	Теорія автоматичного управління	1	Курсовий проект
ОК 22	Ідентифікація та моделювання об'єктів автоматизації	5	Екзамен
ОК 23.1	Проектування систем автоматизації	5	Екзамен
ОК 23.2	Проектування систем автоматизації	1	Курсовий проект
ОК 24	Проектування пристроїв на мікроконтролерах і ПЛІС. Моделювання цифрових сигналів засобами MATLAB і VHDL	2	Залік
ОК 25	Проектування пристроїв на мікроконтролерах і ПЛІС. Мікроконтролери	4	Залік
ОК 26	Проектування пристроїв на мікроконтролерах і ПЛІС. ПЛІС	4	Залік
ЦИКЛ ПРОФЕСІЙНОЇ ПІДГОТОВКИ			
<i>Дисципліни професійної та практичної підготовки за освітньою програмою СІ</i>			
ОК 27	Архітектура комп'ютерних систем та мереж	4	Залік
ОК 28	Операційні системи	5	Залік
ОК 29	Робототехніка	5	Залік
ОК 30	Основи САПР РТС	5	Екзамен
ОК 31	Спеціалізовані мови програмування	5	Екзамен
ОК 32	Автоматизовані системи управління роботизованим виробництвом	4	Залік
ОК 33.1	Технології програмування комп'ютерно-інтегрованих систем	6	Екзамен
ОК 33.2	Технології програмування комп'ютерно-інтегрованих систем	1	Курсовий проект
ОК 34	Програмно-технічні комплекси та програмне забезпечення РТС	8	Залік, екзамен
ОК 35	Проектування багаторівневих систем керування	5	Екзамен
ОК 36	Виробнича практика	4,5	Залік
ОК 37	Передатестаційна практика	4,5	Залік
ОК 38	Кваліфікаційна робота	9	Захист
	Загальний обсяг обов'язкових компонент	180	

Код н/д	Компоненти освітньої програми (навчальні дисципліни, курсові проекти (роботи), практики, кваліфікаційна робота)	Кількість кредитів	Форма підсумкового контролю
ВИБІРКОВІ КОМПОНЕНТИ ОП**			
ЦИКЛ ЗАГАЛЬНОЇ ТА СПЕЦІАЛЬНОЇ (ФАХОВОЇ) ПІДГОТОВКИ			
<i>Гуманітарні та соціально-економічні дисципліни</i>			
	Загальний обсяг вибіркового компонента за циклом	6	
ЦИКЛ ПРОФЕСІЙНОЇ ПІДГОТОВКИ			
<i>Дисципліни професійної та практичної підготовки за освітньою програмою СІ</i>			
ВБ 4.1	Матеріали комп'ютеризованих та робототехнічних систем	5	Залік
ВБ 4.2	Мехатронні пристрої роботизованих систем	5	Залік
ВБ 4.3	Системи управління базами даних	5	Залік
ВБ 4.4	Інтернет-програмування	6	Залік
ВБ 4.5	Конструкції роботів	5	Залік
ВБ 4.6	Програмування засобів IoT	6	Екзамен
ВБ 4.7	Архітектура промислових контролерів	5	Залік
ВБ 4.8	Комп'ютерний зір роботів	5	Залік
ВБ 4.9	Проектування мікроконтролерних систем роботів	5	Екзамен
ВБ 4.10	Штучний інтелект у виробництві	4	Залік
ВБ 4.11	Програмування мобільних роботів	3	Екзамен
ВБ 4.12	Діагностика систем та теорія надійності	5	Залік
ВБ 4.13	Технічна механіка	5	Залік
ВБ 4.14	Інформаційні процеси в роботизованому виробництві	5	Залік
ВБ 4.15	Інформаційні логістичні системи	6	Залік
ВБ 4.16	Системи з числовим програмним управлінням	5	Залік
ВБ 4.17	Основи комп'ютерно-інтегрованого управління	6	Екзамен
ВБ 4.18	Управління, контроль та автоматизація на атомних електростанціях	5	Екзамен
ВБ 4.19	Гнучкі комп'ютеризовані виробничі системи	5	Залік
ВБ 4.20	Управління роботизованим виробництвом	5	Екзамен
ВБ 4.21	Проектування промислових графічних систем	4	Залік
ВБ 4.22	Розподілені інтегровані виробничі системи	3	Екзамен
	Загальний обсяг вибіркового компонента за циклом	54	
	Загальний обсяг вибіркового компонента	60	
	ЗАГАЛЬНИЙ ОБСЯГ КОМПОНЕНТІВ ОСВІТНЬОЇ ПРОГРАМИ	240	

*для іноземних здобувачів вищої освіти.

** перелік вибіркового компонента може бути доповнено у робочому навчальному плані з загального каталогу вибіркового компонента дисциплін Університету – у разі вибору здобувачами вищої освіти.

2.2 Структурно-логічна схема ОП



3 Форма атестації здобувачів вищої освіти

Форма атестації здобувачів вищої освіти за освітньою програмою «Системна інженерія» першого (бакалаврського) рівня вищої освіти спеціальності 174 Автоматизація, комп'ютерно-інтегровані технології та робототехніка – захист кваліфікаційної роботи з видачею документу встановленого зразка про присудження здобувачеві ступеня бакалавра із присвоєнням освітньої кваліфікації: Бакалавр з автоматизації, комп'ютерно-інтегрованих технологій та робототехніки.

Форми атестації

Атестація здійснюється у формі публічного захисту кваліфікаційної роботи.

Вимоги до кваліфікаційної роботи

Кваліфікаційна робота передбачає розв'язання складного спеціалізованого завдання або практичної проблеми, із застосуванням теорій та методів спеціальності, що характеризуються комплексністю та невизначеністю умов, під час професійної діяльності у галузі автоматизації.

Кваліфікаційна робота не повинна містити академічного плагіату, фабрикації, фальсифікації.

Кваліфікаційна робота має бути оприлюднена на офіційному сайті закладу вищої освіти або його структурного підрозділу, або у репозитарії закладу вищої освіти.

4 Матриця відповідності компетентностей компонентам освітньої програми

	OK 1	OK 2	OK 3	OK 4	OK 5	OK 6	OK 7	OK 8	OK 9	OK 10	OK 11	OK 12	OK 13	OK 14	OK 15	OK 16	OK 17	OK 18	OK 19	OK 20	OK 21	OK 22	OK 23	OK 24	OK 25	OK 26	OK 27	OK 28	OK 29	OK 30	OK 31	OK 32	OK 33	OK 34	OK 35	OK 36	OK 37	OK 38	
ЗК 1.	+	+	+	+		+	+	+		+	+	+	+	+	+	+	+	+	+	+	+	+	+	+	+	+	+	+	+	+	+	+	+	+	+	+	+	+	
ЗК 2.	+		+	+						+																											+	+	+
ЗК 3.		+	+	+							+			+																+		+					+	+	+
ЗК 4.	+	+				+					+			+			+		+		+								+		+			+	+	+	+	+	+
ЗК 5.	+	+	+															+			+		+							+						+	+	+	+
ЗК 6.				+				+																													+	+	+
ЗК 7.								+																													+	+	+
ЗК 8.	+	+	+	+	+					+																											+	+	+
ЗК 9.			+	+																																	+	+	+
ЗК 10.			+	+	+																																+	+	+
ЗК 11.									+																												+	+	+
ЗК 12.									+																												+	+	+
ЗК 13.										+																											+	+	+
СК 1.						+						+									+		+													+	+	+	
СК 2.							+								+	+		+							+	+		+	+							+	+	+	
СК 3.						+								+					+	+	+	+										+				+	+	+	
СК 4.						+						+		+					+	+	+	+								+						+	+	+	
СК 5.							+								+	+		+					+	+	+	+					+				+	+	+	+	
СК 6.											+						+														+	+			+	+	+	+	+
СК 7.											+							+										+						+	+		+	+	+
СК 8.																	+		+						+						+			+	+	+	+	+	+
СК 9.											+						+				+	+		+				+		+	+	+	+		+	+	+	+	+
СК 10.							+																														+	+	+
СК 11.				+						+																											+	+	+
СК 12.													+																								+	+	+
СК 13.																						+	+	+												+	+	+	
СК 14.																												+									+	+	+
СК 15.																													+								+	+	+
СК 16.																														+							+	+	+
СК 17.																															+						+	+	+
СК 18.																																+					+	+	+
СК 19.																																	+				+	+	+

5 Матриця забезпечення програмних результатів навчання (РН) відповідними компонентами освітньої програми

	ОК 1	ОК 2	ОК 3	ОК 4	ОК 5	ОК 6	ОК 7	ОК 8	ОК 9	ОК 10	ОК 11	ОК 12	ОК 13	ОК 14	ОК 15	ОК 16	ОК 17	ОК 18	ОК 19	ОК 20	ОК 21	ОК 22	ОК 23	ОК 24	ОК 25	ОК 26	ОК 27	ОК 28	ОК 29	ОК 30	ОК 31	ОК 32	ОК 33	ОК 34	ОК 35	ОК 36	ОК 37	ОК 38		
РН 1						+						+																								+	+	+		
РН 2							+								+	+									+	+	+										+	+	+	
РН 3	+	+									+																							+			+	+	+	
РН 4	+	+												+					+																		+	+	+	
РН 5																						+															+	+	+	
РН 6																					+		+														+	+	+	
РН 7	+	+											+																								+	+	+	
РН 8																			+																		+	+	+	
РН 9																																				+	+	+	+	
РН 10																																				+	+	+	+	
РН 11	+	+																+					+														+	+	+	
РН 12																		+																			+	+	+	
РН 13	+	+			+			+		+																											+	+	+	
РН 14	+	+	+	+																																		+	+	+
РН 15																													+									+	+	+
РН 16																														+								+	+	+
РН 17																																						+	+	+
РН 18																																						+	+	+
РН 19																																						+	+	+
РН 20																																						+	+	+
РН 21									+																													+	+	+

6 Матриця відповідності визначених Стандартом компетентностей дескрипторам НРК

	Класифікація компетентностей за НРК	Знання	Уміння	Комунікація	Автономія та відповідальність
Загальні компетентності					
ЗК01	Здатність застосовувати знання у практичних ситуаціях.	+	+		+
ЗК02	Здатність спілкуватися державною мовою як усно, так і письмово.	+	+	+	
ЗК03	Здатність спілкуватися іноземною мовою.	+	+	+	
ЗК04	Навички використання інформаційних і комунікаційних технологій.		+	+	
ЗК05	Здатність до пошуку, оброблення та аналізу інформації з різних джерел.		+	+	+
ЗК06	Навички здійснення безпечної діяльності.	+	+		+
ЗК07	Прагнення до збереження навколишнього середовища.	+	+		+
ЗК08	Здатність працювати в команді.		+	+	+
ЗК09	Здатність реалізувати свої права і обов'язки як члена суспільства, усвідомлювати цінності громадянського (вільного демократичного) суспільства та необхідність його сталого розвитку, верховенства права, прав і свобод людини і громадянина в Україні.	+	+		+
ЗК10	Здатність зберігати та примножувати моральні, культурні, наукові цінності і досягнення суспільства на основі розуміння історії та закономірностей розвитку предметної області, її місця у загальній системі знань про природу і суспільство та у розвитку суспільства, техніки і технологій, використовувати різні види та форми рухової активності для активного відпочинку та ведення здорового способу життя.	+	+		+
Спеціальні (фахові) компетентності					
СК01	Здатність застосовувати знання математики, в обсязі, необхідному для використання математичних методів для аналізу і синтезу систем автоматизації.	+	+		+
СК02	Здатність застосовувати знання фізики, електротехніки, електроніки і мікропроцесорної техніки, в обсязі, необхідному для розуміння процесів в системах автоматизації та комп'ютерно-інтегрованих технологіях.	+	+		+
СК03	Здатність виконувати аналіз об'єктів автоматизації на основі знань про процеси, що в них відбуваються та застосовувати методи теорії автоматичного керування для дослідження, аналізу та синтезу систем автоматичного керування.	+	+		+
СК04	Здатність застосовувати методи системного аналізу, математичного моделювання, ідентифікації та числові методи для розроблення математичних моделей окремих елементів та систем автоматизації в цілому, для аналізу якості їх функціонування із використанням новітніх комп'ютерних технологій.	+	+		+

СК05	Здатність обґрунтовувати вибір технічних засобів автоматизації на основі розуміння принципів їх роботи аналізу їх властивостей, призначення і технічних характеристик з урахуванням вимог до системи автоматизації і експлуатаційних умов; налагоджувати технічні засоби автоматизації та системи керування.	+	+		+
СК06	Здатність використовувати для вирішення професійних завдань новітні технології у галузі автоматизації та комп'ютерно -інтегрованих технологій, зокрема, проектування багаторівневих систем керування, збору даних та їх архівування для формування бази даних параметрів процесу та їх візуалізації за допомогою засобів людино -машинного інтерфейсу .	+	+		+
СК07	Здатність обґрунтовувати вибір технічної структури та вміти розробляти прикладне програмне забезпечення для мікропроцесорних систем керування на базі локальних засобів автоматизації, промислових логічних контролерів та програмованих логічних матриць і сигнальних процесорів.		+		+
СК08	Здатність проектування систем автоматизації з врахуванням вимог відповідних нормативно -правових документів та міжнародних стандартів.	+	+		+
СК09	Здатність вільно користуватись сучасними комп'ютерними та інформаційними технологіями для вирішення професійних завдань, програмувати та використовувати прикладні та спеціалізовані комп'ютерно-інтегровані середовища для вирішення задач автоматизації.		+		+
СК10	Здатність враховувати соціальні, екологічні, етичні, економічні аспекти, вимоги охорони праці, виробничої санітарії і пожежної безпеки під час формування технічних рішень.	+		+	+
СК11	Врахування комерційного та економічного контексту при проектуванні систем автоматизації.	+	+		+

7 Матриця відповідності визначених Стандартом результатів навчання та компетентностей

Програмні результати навчання	Компетентності																				
	Інтегральна компетентні	Загальні компетентності										Спеціальні (фахові) компетентності									
		ЗК01	ЗК02	ЗК03	ЗК04	ЗК05	ЗК06	ЗК07	ЗК08	ЗК09	ЗК10	СК01	СК02	СК03	СК04	СК05	СК06	СК07	СК08	СК09	СК10
РН01. Знати лінійну та векторну алгебру, диференціальне та інтегральне числення, функції багатьох змінних, функціональні ряди, диференціальні рівняння для функції однієї та багатьох змінних, операційне числення, теорію функції комплексної змінної, теорію ймовірностей та математичну статистику, теорію випадкових процесів в обсязі, необхідному для користування математичним апаратом та методами у галузі автоматизації	+	+		+							+		+	+							
РН02 Знати фізику, електротехніку, електроніку та схемотехніку, мікропроцесорну техніку на рівні, необхідному для розв'язання типових задач і проблем автоматизації	+	+			+			+													
РН03. Вміти застосовувати сучасні інформаційні технології та мати навички розробляти алгоритми та комп'ютерні програми з використанням мов високого рівня та технологій об'єктно-орієнтованого програмування, створювати бази даних та використовувати інтернет - ресурси.	+	+	+	+	+				+	+		+									
РН04. Розуміти суть процесів, що відбуваються в об'єктах автоматизації (за галузями діяльності) та вміти проводити аналіз об'єктів автоматизації і обґрунтовувати вибір структури, алгоритмів та схем керування ними на основі результатів дослідження їх властивостей	+	+	+	+	+								+	+							
РН05. Вміти застосовувати методи теорії автоматичного керування для дослідження, аналізу та	+	+		+									+	+		+			+		

синтезу систем автоматичного керування.																									
РН06. Вміти застосовувати методи системного аналізу, моделювання, ідентифікації та числові методи для розроблення математичних та імітаційних моделей окремих елементів та систем автоматизації в цілому, для аналізу якості їх функціонування із використанням новітніх комп'ютерних технологій	+	+				+						+		+	+							+			
РН07. Вміти застосовувати знання про основні принципи та методи вимірювання фізичних величин і основних технологічних параметрів для обґрунтування вибору засобів вимірювань та оцінювання їх метрологічних характеристик	+	+	+	+		+							+			+						+			
РН08. Знати принципи роботи технічних засобів автоматизації та вміти обґрунтувати їх вибір на основі аналізу їх властивостей, призначення і технічних характеристик з урахуванням вимог до системи автоматизації та експлуатаційних умов; мати навички налагодження технічних засобів автоматизації та систем керування.	+	+				+							+			+						+			
РН09. Вміти проєктувати багаторівневі системи керування і збору даних для формування бази параметрів процесу та їх візуалізації за допомогою засобів людино - машинного інтерфейсу, використовуючи новітні комп'ютерно-інтегровані технології	+	+				+	+										+					+			
РН10. Вміти обґрунтовувати вибір структури та розробляти прикладне програмне забезпечення для мікропроцесорних систем управління на базі локальних засобів автоматизації, промислових логічних контролерів та програмованих логічних матриць і сигнальних процесорів.	+	+				+	+									+						+			
РН11. Вміти виконувати роботи з проєктування систем автоматизації, знати зміст і правила оформлення проєктних матеріалів, склад проєктної документації та послідовність виконання проєктних робіт з врахуванням вимог відповідних нормативно -	+	+	+	+		+	+	+	+							+						+	+	+	+

