

МІНІСТЕРСТВО ОСВІТИ І НАУКИ УКРАЇНИ
Харківський національний університет радіоелектроніки

ОСВІТНЬО – ПРОФЕСІЙНА ПРОГРАМА

«Інформаційні технології проєктування»

другого рівня вищої освіти

за спеціальністю 122 Комп'ютерні науки

галузі знань 12 Інформаційні технології

Кваліфікація: Магістр з комп'ютерних наук

ЗАТВЕРДЖЕНО ВЧЕНОЮ РАДОЮ ХНУРЕ

Заступник голови Вченої ради  **Олександр ФИЛИПЕНКО**

(протокол від « 31» січня 2022 р. № 1)

Освітня програма вводиться в дію з  01.09 2022 р.

Перший проректор  Ігор РУБАН

(наказ від « 01 » лютого 2022 р. № 30)

Харків 2022 р.

ЛИСТ ПОГОДЖЕННЯ
освітньо-професійної програми
«Інформаційні технології проєктування»
спеціальності 122 Комп'ютерні науки
другого (магістерського) рівня вищої освіти

УЗГОДЖЕНО

Перший проректор



Ігор РУБАН

«_21_»_01_2022_р.

Начальник відділу ЛА та ВСЗАО



Сергій МАКАШЕВ

«_20_»_01_2022_р.

Начальник навчального відділу



Аліна МІХНОВА

«_19_»_01_2022_р.

Розглянуто на засіданні Вченої ради
факультету КН

Протокол від «_13_»_12_2021_р.№_4_
Декан факультету КН



Андрій ЄРОХІН

Розглянуто на засіданні кафедри СТ

Протокол від «_02_»_12_2021_р.№_5_
Завідувач кафедри СТ



Ігор ГРЕБЕННИК

Представники роботодавців

Комерційний директор ПрАТ
«Інститут автоматизованих систем»



Олексій КОЛЕСНИК

Представник студентського самоврядування

Голова студентського сенату факультету КН



Владислав АВДЗБА

РОЗРОБЛЕНО

Проектна група:

керівник проєктної групи:

Гребеннік Ігор Валерійович, доктор технічних наук,
професор, завідувач кафедри СТ ХНУРЕ

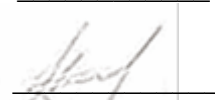


члени проєктної групи:

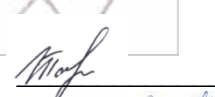
Міщеряков Юрій Валентинович, кандидат технічних наук,
доцент, професор кафедри СТ ХНУРЕ



Машталір Сергій Володимирович, доктор технічних наук,
професор, професор кафедри інформатики ХНУРЕ



Панфьорова Ірина Юріївна, кандидат технічних наук,
доцент, професор кафедри ІУС ХНУРЕ



Золотухін Олег Вікторович, кандидат технічних наук,
доцент, доцент кафедри ШІ ХНУРЕ



ПЕРЕДМОВА

Розроблено робочою групою у складі:

Керівник проєктної групи:

Гребеннік Ігор Валерійович, доктор технічних наук, професор, завідувач кафедри СТ, факультету КН ХНУРЕ.

Члени проєктної групи:

Міщеряков Юрій Валентинович, кандидат технічних наук, доцент, професор кафедри СТ, факультету КН ХНУРЕ;

Машталір Сергій Володимирович, доктор технічних наук, професор, професор кафедри інформатики, факультету ІТМ ХНУРЕ;

Панфьорова Ірина Юріївна, кандидат технічних наук, доцент, професор кафедри ІУС, факультету КН ХНУРЕ;

Золотухін Олег Вікторович, кандидат технічних наук, доцент, доцент кафедри ШІ, факультету КН ХНУРЕ.

Гарант освітньої програми
«Інформаційні технології проєктування»



Юрій МІЩЕРЯКОВ

1. Профіль освітньої програми «Інформаційні технології проєктування» за спеціальністю 122 Комп'ютерні науки

1 – Загальна інформація	
Повна назва вищого навчального закладу та структурного підрозділу	Харківський національний університет радіоелектроніки Факультет комп'ютерних наук, Кафедра системотехніки
Ступінь вищої освіти та назва кваліфікації мовою оригіналу	Магістр. Магістр з комп'ютерних наук
Офіційна назва освітньої програми	Інформаційні технології проєктування
Тип диплому та обсяг освітньої програми	Диплом магістра, одиничний, 90 кредитів ЄКТС, термін навчання 1 рік 4 місяці
Наявність акредитації	Сертифікат про акредитацію освітньої програми від 20.12.2021 р. с№ 2723 Строк дії сертифікату: до 01.07.2027
Цикл/рівень	НРК України – 7 рівень, FQ-EHEA – другий цикл, EQF-LLL – 7 рівень
Передумови	Наявність ступеня бакалавра (або освітньо-кваліфікаційний рівень спеціаліста)
Мова(и) викладання	Українська мова
Термін дії освітньої програми	До повного завершення періоду навчання або чергового перегляду програми
Інтернет-адреса постійного розміщення опису освітньої програми	http://nure.ua/abituriyentam/spetsialnosti-ta-spetsializatsiyi/122-komp-yuterninauki/magistr-122-komp-juterni-nauki/osvitnja-programa-informacijni-tehnologii-proektuvannja
2 - Мета освітньої програми	
Підготовка висококваліфікованих фахівців, які володіють системою професійних знань у галузі інформаційних технологій, науковими і прикладними підходами, спрямованими на комп'ютеризацію процесів індивідуального або колективного проєктування складних інформаційних систем різного призначення із застосуванням сучасних інформаційних технологій.	

3 - Характеристика освітньої програми	
Предметна область (галузь знань, спеціальність)	12 Інформаційні технології. 122 Комп'ютерні науки.
Орієнтація освітньої програми	Освітньо-професійна програма. Програма орієнтована на вивчення методів і технологій отримання, зберігання, обробки, передачі та використання інформації, аналізу даних і прийняття рішень у проектуванні та впровадженні інформаційних систем.
Основний фокус освітньої програми та спеціалізації	Загальна вища освіта другого (магістерського) рівня в галузі 12 Інформаційні технології за спеціальністю 122 Комп'ютерні науки.. <i>Ключові слова:</i> інформаційна технологія, проектування та реінжиніринг, моделі та методи у проектуванні, технології управління якістю, хмарні технології.
Особливості програми	Інтеграція знань з перспективних напрямів інформаційних технологій, зокрема, технологій проектування комп'ютеризованих систем із застосуванням сучасних CASE-засобів, комбінаторних моделей та методів, бізнес-аналізу, хмарних технологій. Підготовка висококваліфікованих фахівців на високому методичному та дослідницькому рівні.
4 - Придатність випускників до працевлаштування та подальшого навчання	
Придатність до працевлаштування	Назви професій згідно Національного класифікатора України: Класифікатор професій (ДК 003:2010 зі змінами від 25.10.21 наказ №810-21 Мінекономіки України): 213 Професіонали в галузі обчислень (комп'ютеризації) 2131 Професіонали в галузі обчислювальних систем: 2131.2 Розробники обчислювальних систем 2131.2 Адміністратор даних; 2131.2 Адміністратор задач; 2131.2 Адміністратор системи; 2131.2 Аналітик комп'ютерних систем; 2131.2 Аналітик комп'ютерного банку даних. 2131.2 Інженер з програмного забезпечення комп'ютерів 2132 Професіонали в галузі програмування 2132.2 Інженер-програміст 2139 Професіонали в інших галузях обчислень (комп'ютеризації) 2139.2 Інженер із застосування комп'ютерів
Подальше навчання	Продовження навчання за програмою підготовки третього (освітньо-наукового) рівня вищої освіти
5 - Викладання та оцінювання	
Викладання та навчання	Лекції, практичні заняття, виконання курсового проекту, лабораторні роботи, самостійна робота на основі підручників, навчальних посібників та конспектів лекцій, консультації з викладачами, професійна практика, виконання кваліфікаційної роботи.
Оцінювання	Оцінювання навчальних досягнень здобувачів здійснюється за національною шкалою (відмінно, добре, задовільно, незадовільно);

	зараховано, незараховано); 100-бальною шкалою та шкалою ECTS (A, B, C, D, E, FX, F)
6 - Програмні компетентності	
Інтегральна компетентність	Здатність розв'язувати складні спеціалізовані задачі та практичні проблеми в галузі комп'ютерних наук у професійній діяльності та в процесі навчання, що передбачає проведення досліджень з елементами наукової новизни та здійснення інновацій при реалізації інформаційних технологій проектування, які характеризуються невизначеністю умов і вимог.
Загальні компетентності (ЗК)	<ol style="list-style-type: none"> 1. Здатність до абстрактного мислення, аналізу та синтезу. 2. Здатність застосовувати знання у практичних ситуаціях. 3. Здатність спілкуватися державною мовою як усно, так і письмово. 4. Здатність спілкуватися іноземною мовою. 5. Здатність вчитися й оволодівати сучасними знаннями. 6. Здатність бути критичним і самокритичним. 7. Здатність генерувати нові ідеї (креативність). 8. Здатність працювати в команді. 9. Здатність оцінювати та забезпечувати якість виконуваних робіт.
Фахові компетентності спеціальності (ФК)	<ol style="list-style-type: none"> 1. Розуміння теоретичних засад комп'ютерних наук для об'єктивного оцінювання можливостей використання обчислювальної техніки в певних процесах людської діяльності і визначення перспективних інформаційних технологій. 2. Здатність комунікувати з представниками різних галузей знань та сфер діяльності з метою з'ясування їх потреб в автоматизації обробки інформації. 3. Здатність збирати, формалізувати, систематизувати і аналізувати потреби та вимоги до комп'ютерної системи, що розробляється, експлуатується чи супроводжується. 4. Здатність формалізувати предметну область певного проєкту як складну систему з визначенням ключових елементів та зв'язків між ними, мети та критеріїв оцінки її функціонування у вигляді відповідної інформаційної моделі. 5. Здатність використовувати математичні методи для аналізу формалізованих моделей предметної області певного проєкту в процесі його реалізації і супроводження. 6. Здатність збирати і аналізувати дані (включно з великими), для забезпечення якості прийняття рішень. 7. Здатність розробляти, описувати, аналізувати та оптимізувати архітектурні рішення комп'ютерних систем різного призначення. 8. Здатність застосовувати існуючі і розробляти нові алгоритми розв'язування задач у галузі комп'ютерних наук: алгоритми розв'язання обчислювальних та логічних задач, алгоритми паралельних та розподілених обчислень, алгоритми аналітичної обробки й інтелектуального аналізу великих даних з оцінкою їх ефективності та складності. 9. Здатність розробляти програмне забезпечення: розуміти та застосовувати основи логіки для вирішення проблем; вміти конструювати, виконувати та налагоджувати програми за допомогою сучасних інтегрованих програмних (візуальних) середовищ розробки; розуміти методології програмування, включаючи об'єктно-орієнтоване, структуроване, процедурне та функціональне програмування; порівнювати наявні в даний час мови програмування,

	<p>методології розробки програмного забезпечення та середовища розробки, а також обирати та використовувати ті, що відповідають певному проекту; вміти оцінювати код для повторного використання або включення до існуючої бібліотеки; вміти оцінювати конфігурацію та вплив на налаштування в умовах роботи з сторонніми програмними пакетами.</p> <p>10. Здатність використовувати програмні інструменти для організації командної роботи над проектом.</p> <p>11. Здатність розробляти та адмініструвати бази даних та знань, володіти сучасними теоріями та моделями даних та знань, методами їх інтерактивної та автоматизованої розробки, технологіями обробки та візуалізації.</p> <p>12. Здатність оцінювати якість ІТ-проектів, комп'ютерних і програмних систем різного призначення, володіти методологіями, методами і технологіями забезпечення та вдосконалення якості ІТ-проектів, комп'ютерних та програмних систем на основі міжнародних стандартів оцінки якості програмного забезпечення інформаційних систем, моделей оцінки зрілості процесів розробки інформаційних та програмних систем.</p> <p>13. Здатність ініціювати та планувати процеси розробки комп'ютерних систем та програмного забезпечення, включно з його розробкою, аналізом, тестуванням, системною інтеграцією, впровадженням і супроводом.</p> <p>14. Здатність виявляти проблемні ситуації в процесі експлуатації програмного забезпечення і формулювати завдання для його модифікації або реінжинірингу.</p>
<p>Фахові компетентності освітньої програми (ФКО)</p>	<p>1. Здатність документувати хід та результати проектної роботи, володіти основними методологіями, стандартами та архітектурними фреймворками, що визначають сукупність, структуру та зміст проектної та робочої документації інформаційних та програмних систем різного призначення.</p> <p>2. Здатність до аналізу бібліографічних джерел у відповідності до певної науково-технічної задачі: вміти проводити пошук і порівняльний аналіз бібліографічних джерел у відповідності до поставленої мети, визначати неповноту наявної науково-технічної інформації; цитувати бібліографічні джерела, розуміти вимоги до академічної доброчесності.</p> <p>3. Здатність розробляти на концептуальному рівні складні автоматизовані системи застосуванням CALS-методології, що дозволяють реалізувати технологію інформаційної підтримки виробу на всіх стадіях його життєвого циклу.</p> <p>4. Здатність ефективно використовувати методи та алгоритми стиснення і відновлення інформації для різних застосунків.</p> <p>5. Здатність складати математичний опис оптимізаційної задачі, у тому числі комбінаторної, на основі змістовного опису, обирати метод розв'язання задачі, виходячи з її властивостей, зокрема із застосуванням методології агрегативно-декомпозиційної оптимізації територіально розподілених об'єктів.</p> <p>6. Здатність передбачати довгострокові бізнес-вимоги, розробляти регламенти для організації управління процесами життєвого циклу підприємств; консультувати замовників щодо раціонального вибору методів і інструментів управління ІТ-інфраструктурою підприємства, ефективно керувати фінансовими, людськими, технічними та іншими проектними ресурсами задля забезпечення успішності проектів.</p>

	7. Здатність реалізовувати розподілені системи обчислень, зокрема, на основі хмарних платформ, систем віртуалізації, технологій блокчейн.
7 - Програмні результати навчання	
	<p>1. Ідентифікувати поняття, алгоритми та структури даних необхідні для опису предметної області розробки або дослідження; забезпечити декомпозицію поставленої задачі з метою застосування відомих методів і технологій для її вирішення</p> <p>2. Обирати належні засоби для розробки або дослідження (наприклад, середовище розробки, мова програмування, програмне забезпечення та програмні пакети), що дозволяють знайти правильне і ефективне рішення.</p> <p>3. Аналізувати проміжні результати розробки або дослідження з метою з'ясування їх відповідності вимогам; розробляти тести та використовувати засоби верифікації, щоб переконатися у якості прийнятих рішень.</p> <p>4. Аналізувати предметну область розробки або дослідження, використовуючи наявну документацію, консультації з стейкхолдерами; розробляти документацію, що фіксує як функціональні, так і нефункціональні вимоги до розробки чи дослідження.</p> <p>5. Моделювати об'єкт розробки або дослідження з точки зору функціональних компонентів (підсистем) таким чином, щоб полегшити та оптимізувати роботу над проектом; використовувати наявні технології та методи динамічного і статичного аналізу програм для забезпечення якості результату.</p> <p>6. Визначати, оцінювати та порівнювати різні технології (методи, мови, алгоритми, графіки робіт) з метою встановлення пріоритетів у відповідності з різними критеріям продуктивності та якості, що визначені завданням.</p> <p>7. Володіти принципами, техніками та засобами розробки або дослідження, що використовуються у предметній області розробки або дослідження; створювати прототипи програмного забезпечення, щоб переконатися, що воно відповідає вимогам до розробки; виконувати його тестування і статичний аналіз, щоб переконатися у відповідності завданню розробки або дослідження.</p> <p>8. Розробляти та забезпечувати заходи з моніторингу, оптимізації, технічного обслуговування, виявлення відмов тощо.</p> <p>9. Демонструвати здатність участі у колективній роботі, використання інструментів колективної розробки чи дослідження.</p> <p>10. Вміти спілкуватися з людьми, які не є професіоналами у галузі комп'ютерних наук, з метою виявлення їх потреб щодо комп'ютеризації процесів, до яких вони залучені.</p> <p>11. Користуватись документацією і довідковими матеріалами, підручниками чи посібниками з розробки програмного забезпечення; вміти писати технічні звіти і презентувати результати своєї роботи як державною так і іноземною мовами.</p> <p>12. Забезпечувати відстеження стану розробки, відображення його у технічній документації з використанням засобів управління версіями документів.</p> <p>13. Враховувати соціально-економічні аспекти проекту в контексті завдання розробки або дослідження, зокрема несуперечливість технічного прогресу і етичних стандартів.</p> <p style="text-align: center;"><i>Для вибіркових компонент освітньої програми</i></p>

	<p>14. Знати стандарти і вимоги до науково-технічних текстів у галузі комп'ютерних наук, вміти цитувати бібліографічні джерела, розуміти вимоги до академічної доброчесності.</p> <p>15. Володіти принципами побудови та методологією розробки складних автоматизованих систем, що дозволять реалізувати технологію інформаційної підтримки виробу на всіх стадіях його життєвого циклу (CALS-технологію);</p> <p>16. Досліджувати, розробляти та використовувати математичні методи та алгоритми стиснення і відновлення даних для вирішення завдань дослідницького типу.</p> <p>17. Досліджувати, розробляти, адаптувати та використовувати методи оптимізації при створенні інформаційних технологій проектування.</p> <p>18. Аналізувати ризики з урахуванням корпоративних цінностей та інтересів, розробляти план управління ризиками для визначення необхідних профілактичних заходів, застосовувати дії для пом'якшення наслідків ризиків та непередбачених дій. Розробляти концепції бізнес-стратегії компанії, тенденції та наслідки внутрішніх чи зовнішніх подій ІТ для типових організацій, визначати потенціал та можливості відповідних бізнес-моделей.</p> <p>19. Вибирати, створювати та використання ефективних засобів математичного і програмного забезпечення для структурно-топологічної оптимізації територіально розподілених об'єктів.</p> <p>20. Вміння розробляти, використовувати та інтегрувати технології блокчейн, обґрунтовувати та вибирати типи хмарних платформ для забезпечення ефективного використання обчислювальних ресурсів і сховищ та баз даних при виконанні завдань користувачами</p>
8 – Ресурсне забезпечення реалізації програми	
Кадрове забезпечення	Реалізація програми забезпечується кадрами високої кваліфікації з науковими ступенями та вченими званнями, які мають досвід навчально-методичної, науково-дослідницької роботи та відповідають кваліфікації відповідно до спеціальності згідно ліцензійних умов.
Матеріально-технічне забезпечення	<ol style="list-style-type: none"> 1. Забезпеченість приміщеннями для проведення навчальних занять та контрольних заходів. 2. Забезпеченість мультимедійним обладнанням для одночасного використання в навчальних аудиторіях. 3. Наявність соціально-побутової інфраструктури. 4. Забезпеченість здобувачів вищої освіти гуртожитком. 5. Забезпеченість комп'ютерними робочими місцями, лабораторіями, обладнанням, устаткуванням, необхідними для виконання навчальних планів.
Інформаційне та навчально-методичне забезпечення	<ol style="list-style-type: none"> 1. Забезпеченість бібліотеки вітчизняними та закордонними фаховими періодичними виданнями відповідного або спорідненого профілю, в тому числі в електронному вигляді. 2. Наявність доступу до баз даних періодичних наукових видань англійською мовою відповідного або спорідненого профілю. 3. Наявність офіційного веб-сайту закладу освіти, на якому розміщена основна інформація про його діяльність (структура, ліцензії та сертифікати про акредитацію, освітня /освітньо-наукова/ видавнича/ атестаційна (наукових кадрів) діяльність, навчальні та наукові структурні підрозділи та їх склад, перелік навчальних дисциплін, правила прийому, контактна інформація). 4. Наявність електронного ресурсу закладу освіти, який містить навчально-методичні матеріали з дисциплін навчального плану, в тому числі в системі дистанційного навчання

9 - Академічна мобільність

Національна кредитна мобільність	На основі двосторонніх договорів (угод) між Харківським національним університетом радіоелектроніки та закладами вищої освіти України
Міжнародна кредитна мобільність	На основі двосторонніх договорів (угод) між Харківським національним університетом радіоелектроніки та закладами вищої освіти зарубіжних країн.
Навчання іноземних здобувачів вищої освіти	На основі договорів (угод) між Харківським національним університетом радіоелектроніки та закладами вищої освіти іноземних країн.

2 Перелік компонент освітньо-професійної програми та їх логічна послідовність

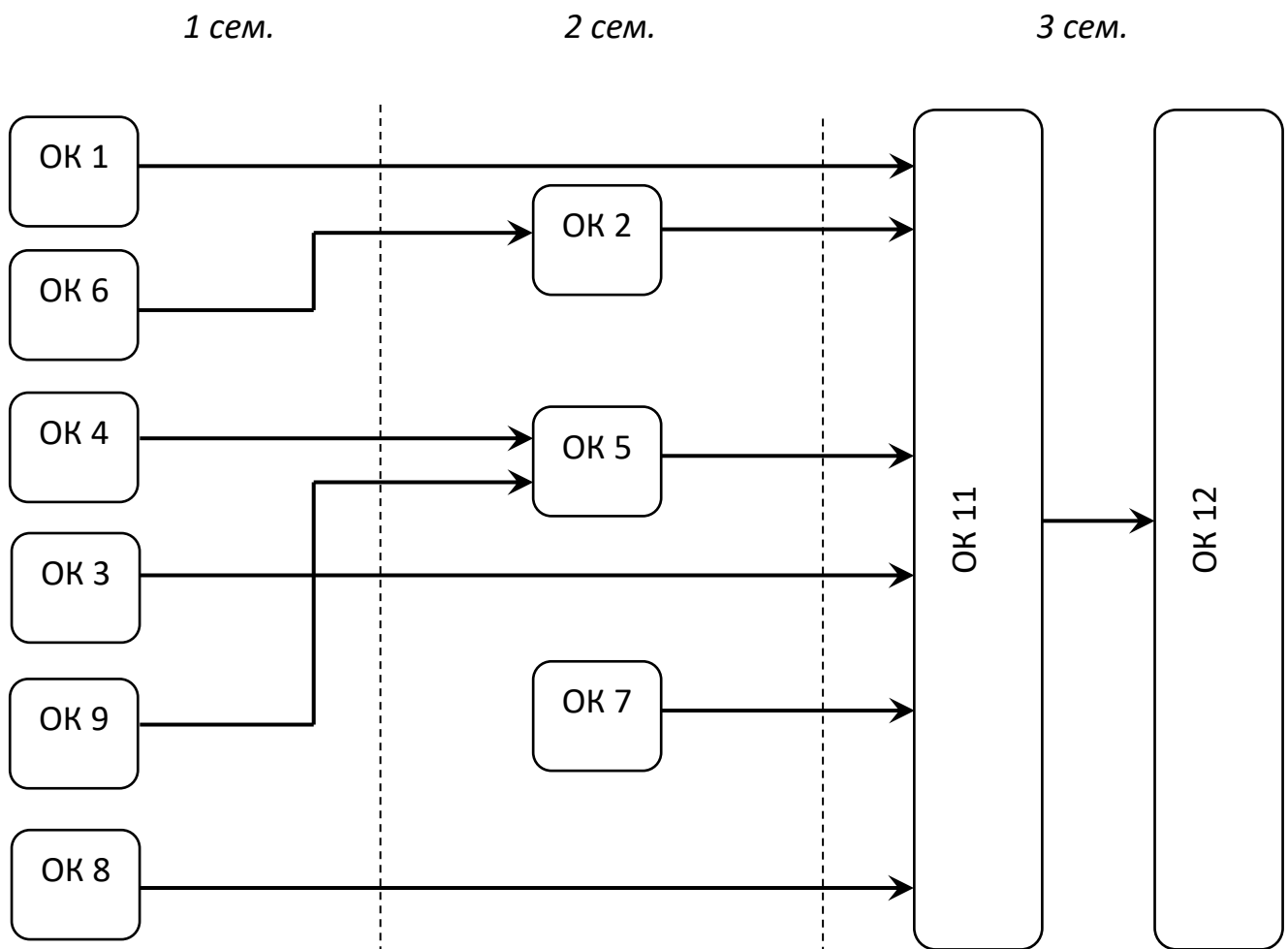
2.1 Перелік компонентів ОП

Код н/д	Компоненти освітньої програми (навчальні дисципліни, курсові проекти (роботи), практики, кваліфікаційна робота)	Кількість кредитів	Форма підсумк. контролю
ОБОВ'ЯЗКОВІ КОМПОНЕНТИ ОП			
ЦИКЛ ЗАГАЛЬНОЇ ТА СПЕЦІАЛЬНОЇ (ФАХОВОЇ) ПІДГОТОВКИ			
Дисципліни базової (професійної) підготовки за спеціальністю (обов'язкові)			
ОК 1	Комп'ютерний зір	5	екзамен
ОК 2	Нечіткі моделі та методи аналізу даних	5	екзамен
ОК 3	Обчислювальний інтелект	5	екзамен
ОК 4	Теорія комп'ютерних систем та методологія їх проектування	5	екзамен
ОК 5	Документування та контроль процесів розробки ІТ-проектів	4	залік
ОК 6	Візуалізація та аналіз даних	5	залік
ЦИКЛ ПРОФЕСІЙНОЇ ПІДГОТОВКИ			
Дисципліни професійної та практичної підготовки за освітньою програмою «Інформаційні технології проектування» (обов'язкові)			
ОК 7	Організація та інформаційні технології наукових досліджень	4	залік
ОК 8	Технології структурного системного аналізу	5	залік
ОК 9	Тестування та якість програмного забезпечення інформаційних систем	5	екзамен
ОК 10	Комбінаторні моделі та методи в проектуванні	4	екзамен
ОК 11	Професійна практика	10	залік
ОК 12	Кваліфікаційна робота	10	екзамен
Загальний обсяг обов'язкових компонентів		67	
ВИБІРКОВІ КОМПОНЕНТИ ОП*			
ЦИКЛ ЗАГАЛЬНОЇ ТА СПЕЦІАЛЬНОЇ (ФАХОВОЇ) ПІДГОТОВКИ			
Гуманітарні та соціально-економічні дисципліни			
Загальний обсяг вибірових компонентів за циклом		3	залік
ЦИКЛ ПРОФЕСІЙНОЇ ПІДГОТОВКИ			
Дисципліни професійної та практичної підготовки за освітньою програмою «Інформаційні технології проектування»			
ВК 1	Системи та технології управління якістю	5	залік
ВК 2	SALS-технології проектування комплексу інформаційних систем	5	залік
ВК 3	Методи стиснення даних	5	залік
ВК 4	Методи оптимізації в проектуванні	5	екзамен
ВК 5	Методи аналізу та моделювання бізнес-процесів	5	екзамен
ВК 6	Хмарні технології		екзамен
ВК 7	Інформаційні технології та системи в бізнесі		екзамен
ВК 8	Методи проектування розподілених систем	5	залік
ВК 9	Управління людськими ресурсами	5	залік
ВК 10	Управління знаннями	5	залік
ВК 11	Технології блокчейн	5	залік
Загальний обсяг вибірових компонентів за циклом		20	

Загальний обсяг вибірових компонентів	23	
ЗАГАЛЬНИЙ ОБСЯГ ОСВІТНЬОЇ ПРОГРАМИ	90	

* Перелік вибірових компонентів може бути доповнено у робочому навчальному плані з загального каталогу вибірових дисциплін Університету – у разі вибору здобувачами вищої освіти.

2.2 Структурно-логічна схема ОП



3 Форма атестації здобувачів вищої освіти

Форма атестації здобувачів вищої освіти за освітньою програмою «Інформаційні технології проектування» спеціальності 122 Комп'ютерні науки – захист кваліфікаційної роботи з видачою документу встановленого зразка про присудження здобувачеві ступеня магістра із присвоєнням кваліфікації: Магістр з комп'ютерних наук.

Форми атестації

Атестація здійснюється у формі публічного захисту кваліфікаційної роботи.

Вимоги до кваліфікаційної роботи

Кваліфікаційної робота має продемонструвати здатність випускника розв'язувати складні задачі і проблеми у сфері інформаційних технологій проектування на основі досліджень та/або здійснення інновацій за невизначених умов і вимог.

Кваліфікаційна робота має бути оприлюднена на офіційному сайті закладу вищої освіти або його підрозділу, або у репозиторії закладу вищої освіти.

4 Матриця відповідності компетентностей компонентам освітньої програми

	ОК 1	ОК 2	ОК 3	ОК 4	ОК 5	ОК 6	ОК 7	ОК 8	ОК 9	ОК 10	ОК 11	ОК 12	БК 1	БК 2	БК 3	БК 4	БК 5	БК 6	БК 7	БК 8	БК 9	БК 10	БК 11	
ЗК 1	+	+	+	+		+	+	+		+	+	+		+		+	+		+	+		+	+	
ЗК 2	+								+		+	+	+	+										+
ЗК 3				+			+	+			+	+												
ЗК 4				+			+	+			+	+												
ЗК 5		+	+	+							+	+												
ЗК 6	+								+		+	+												
ЗК 7	+										+	+								+			+	
ЗК 8				+	+			+																
ЗК 9	+				+				+		+	+	+										+	
ФК 1	+	+		+			+	+		+	+	+					+		+			+	+	
ФК 2				+							+	+					+		+		+	+		
ФК 3				+	+						+	+	+				+		+	+				
ФК 4	+			+						+	+	+				+	+				+			
ФК 5	+	+	+			+			+	+	+	+			+	+					+			
ФК 6	+	+	+			+					+	+			+								+	
ФК 7				+				+			+	+		+					+	+	+			+
ФК 8	+	+	+			+				+	+	+				+		+		+				
ФК 9	+	+	+							+	+	+		+		+		+		+				
ФК 10					+						+	+										+		
ФК 11		+				+					+	+											+	
ФК 12	+				+				+		+	+												
ФК 13	+				+				+		+	+		+			+	+						
ФК 14						+	+		+		+	+	+	+										
ФКО 1					+			+			+	+												
ФКО 2					+		+				+	+												
ФКО 3											+	+		+										
ФКО 4											+	+			+									
ФКО 5									+		+	+				+					+			
ФКО 6											+	+					+		+		+	+		
ФКО 7											+	+						+						+

5 Матриця забезпечення програмних результатів навчання відповідними компонентами освітньої програми

	OK 1	OK 2	OK 3	OK 4	OK 5	OK 6	OK 7	OK 8	OK 9	OK 10	OK 11	OK 12	BK 1	BK 2	BK 3	BK 4	BK 5	BK 6	BK 7	BK 8	BK 9	BK 10	BK 11
PH 1		+		+		+		+		+	+	+				+			+	+		+	
PH 2	+	+				+			+	+	+	+		+		+		+					
PH 3	+		+								+	+											
PH 4			+	+	+						+	+											
PH 5		+		+					+		+	+					+		+				
PH 6	+		+					+		+	+	+			+	+		+					
PH 7	+		+	+			+		+	+	+	+	+								+		
PH 8	+	+	+			+			+		+	+	+										
PH 9	+	+	+		+				+	+			+	+				+					
PH 10				+							+	+							+	+	+	+	
PH 11	+	+	+	+	+	+				+	+	+							+				+
PH 12		+			+	+			+		+	+	+	+									
PH 13	+			+	+				+		+	+					+		+		+		
PH 14	+	+	+		+				+		+	+											+
PH 15	+				+		+				+	+		+									
PH 16											+	+			+								
PH 17	+				+				+		+	+				+							
PH 18	+			+	+	+				+	+	+					+		+		+	+	
PH 19	+	+		+	+		+	+	+	+	+	+						+					+
PH 20	+				+	+			+		+	+						+		+			

6 Матриця відповідності компетентностей дескрипторам НРК

Класифікація компетентностей за НРК	<p>Знання</p> <p>Зн1 Спеціалізовані концептуальні знання, що включають сучасні наукові здобутки у сфері професійної діяльності або галузі знань і є основою для оригінального мислення та проведення досліджень.</p> <p>Зн2 Критичне осмислення проблем у галузі та на межі галузей знань.</p>	<p>Уміння</p> <p>Ум1 Спеціалізовані уміння/навички розв'язання проблем, необхідні для проведення досліджень та/або провадження інноваційної діяльності з метою розвитку нових знань та процедур.</p> <p>Ум2 Здатність інтегрувати знання та розв'язувати складні задачі у широких або мультидисциплінарних контекстах.</p> <p>Ум3 Здатність розв'язувати проблеми у нових або незнайомих середовищах за наявності неповної або обмеженої інформації з урахуванням аспектів соціальної та етичної відповідальності.</p>	<p>Комунікація</p> <p>К1 Зрозуміле і недвозначне донесення власних знань, висновків та аргументації до фахівців і нефахівців, зокрема до осіб, які навчаються.</p> <p>К2 Використання іноземних мов у професійній діяльності.</p>	<p>Автономія та відповідальність</p> <p>АВ1 Управління робочими або навчальними процесами, які є складними, непередбачуваними та потребують нових стратегічних підходів.</p> <p>АВ2 Відповідальність за внесок до професійних знань і практики та/або оцінювання результатів діяльності команд та колективів.</p> <p>АВ3 Здатність продовжувати навчання з високим ступенем автономії.</p>
	Загальні компетентності			
ЗК1. Здатність до абстрактного мислення, аналізу та синтезу.		Ум1		
ЗК2. Здатність застосовувати знання у практичних ситуаціях.	Зн1		Ум3	АВ1

ЗК3. Здатність спілкуватися державною мовою як усно, так і письмово.			К1	
ЗК4. Здатність спілкуватися іноземною мовою.			К2	
ЗК5. Здатність вчитися і оволодівати сучасними знаннями.				АВ3
ЗК6. Здатність бути критичним і самокритичним.	Зн2			
ЗК7. Здатність генерувати нові ідеї (креативність).		Ум1		
ЗК8. Здатність працювати в команді.				АВ2
ЗК9. Здатність оцінювати та забезпечувати якість виконуваних робіт.	Зн2			
Спеціальні (фахові) компетентності				
ФК1. Розуміння теоретичних засад комп'ютерних наук для об'єктивного оцінювання можливостей використання обчислювальної техніки в певних процесах людської діяльності і визначення перспективних інформаційних технологій.	Зн1	Ум2		АВ1
ФК2. Здатність комунікувати з представниками різних галузей знань та сфер діяльності з метою з'ясування їх потреб в автоматизації обробки інформації		Ум3	К1	
ФК3. Здатність збирати, формалізувати, систематизувати і аналізувати потреби та вимоги до комп'ютерної системи, що	Зн2		К1	

розробляється, експлуатується чи супроводжується.				
ФК4. Здатність формалізувати предметну область певного проекту як складну систему з визначенням ключових елементів та зв'язків між ними, мети та критеріїв оцінки її функціонування у вигляді відповідної інформаційної моделі.	Зн1	Ум1		АВ1
ФК5. Здатність використовувати математичні методи для аналізу формалізованих моделей предметної області певного проекту в процесі його реалізації і супроводження.	Зн1	Ум3		
ФК6. Здатність збирати і аналізувати дані (включно з великими), для забезпечення якості прийняття рішень.	Зн1			
ФК7. Здатність розробляти, описувати, аналізувати та оптимізувати архітектурні рішення комп'ютерних систем різного призначення.	Зн2	Ум2		АВ1
ФК8. Здатність застосовувати існуючі і розробляти нові алгоритми розв'язування задач у галузі комп'ютерних наук: алгоритми розв'язання обчислювальних та логічних задач, алгоритми паралельних та розподілених обчислень,	Зн1	Ум1, Ум3		

алгоритми аналітичної обробки й інтелектуального аналізу великих даних з оцінкою їх ефективності та складності.				
<p>ФК9. Здатність розробляти програмне забезпечення: розуміти та застосовувати основи логіки для вирішення проблем; вміти конструювати, виконувати та налагоджувати програми за допомогою сучасних інтегрованих програмних (візуальних) середовищ розробки; розуміти методології програмування, включаючи об'єктно-орієнтоване, структуроване, процедурне та функціональне програмування; порівнювати наявні в даний час мови програмування, методології розробки програмного забезпечення та середовища розробки, а також обирати та використовувати ті, що відповідають певному проекту; вміти оцінювати код для повторного використання або включення до існуючої бібліотеки; вміти оцінювати конфігурацію та вплив на налаштування в умовах роботи з сторонніми програмними пакетами.</p>	Зн1	Ум2		
ФК10. Здатність використовувати програмні інструменти для організації командної роботи над проектом.	Зн1			АВ2

<p>ФК11. Здатність розробляти та адмініструвати бази даних та знань, володіти сучасними теоріями та моделями даних та знань, методами їх інтерактивної та автоматизованої розробки, технологіями обробки та візуалізації.</p>	<p>Зн1</p>			
<p>ФК12. Здатність оцінювати якість ІТ-проектів, комп'ютерних і програмних систем різного призначення, володіти методологіями, методами і технологіями забезпечення та вдосконалення якості ІТ-проектів, комп'ютерних та програмних систем на основі міжнародних стандартів оцінки якості програмного забезпечення інформаційних систем, моделей оцінки зрілості процесів розробки інформаційних та програмних систем.</p>	<p>Зн1</p>		<p>К2</p>	<p>АВ2</p>
<p>ФК13. Здатність ініціювати та планувати процеси розробки комп'ютерних систем та програмного забезпечення, включно з його розробкою, аналізом, тестуванням, системною інтеграцією, впровадженням і супроводом.</p>		<p>Ум1, Ум3</p>		<p>АВ2</p>
<p>ФК14. Здатність виявляти проблемні ситуації в процесі експлуатації програмного забезпечення і формулювати</p>	<p>Зн2</p>	<p>Ум1, Ум3</p>		

завдання для його модифікації або реінжинірингу.				
Фахові компетентності освітньої програми				
ФКО1. Здатність документувати хід та результати проектної роботи, володіти основними методологіями, стандартами та архітектурними фреймворками, що визначають сукупність, структуру та зміст		Ум1		АВ1
ФКО2. Здатність до аналізу бібліографічних джерел у відповідності до певної науково-технічної задачі: вміти проводити пошук і порівняльний аналіз бібліографічних джерел у відповідності до поставленої мети, визначати неповноту наявної науково-технічної інформації.		Ум2	К2	АВ3
ФКО3. Здатність розробляти на концептуальному рівні складні системи автоматизованого проектування із застосуванням САІS-методології, що дозволяють реалізувати технологію інформаційної підтримки виробу на всіх стадіях його життєвого циклу.	Зн1	Ум2		
ФКО4. Здатність ефективно використовувати методи та алгоритми стиснення і відновлення інформації для різних застосунків.		Ум1		

<p>ФКО5. Здатність складати математичний опис оптимізаційної задачі, у тому числі комбінаторної, на основі змістовного опису, обирати метод розв'язання задачі, виходячи з її властивостей, зокрема із застосуванням методології агрегативно-декомпозиційної оптимізації територіально розподілених об'єктів.</p>	<p>Зн1</p>	<p>Ум1, Ум2</p>		<p>АВ3</p>
<p>ФКО6. Здатність передбачати довгострокові бізнес-вимоги, розробляти регламенти для організації управління процесами життєвого циклу підприємств; консультувати замовників щодо раціонального вибору методів і інструментів управління ІТ-інфраструктурою підприємства, ефективно керувати фінансовими, людськими, технічними та іншими проектними ресурсами задля забезпечення успішності проектів.</p>	<p>Зн2</p>	<p>Ум2, Ум3</p>	<p>К1</p>	<p>АВ1</p>
<p>ФКО7. Здатність реалізовувати розподілені системи обчислень, зокрема, на основі хмарних платформ, систем віртуалізації, технологій блокчейн.</p>		<p>Ум1</p>		