

**МІНІСТЕРСТВО ОСВІТИ І НАУКИ УКРАЇНИ**  
**Харківський національний університет радіоелектроніки**

**ОСВІТНЬО – НАУКОВА ПРОГРАМА**

**«Системне проєктування»**

**другого рівня вищої освіти**

**за спеціальністю 122 Комп'ютерні науки**

**галузі знань 12 Інформаційні технології**

**Кваліфікація: Магістр з комп'ютерних наук**

**ЗАТВЕРДЖЕНО ВЧЕНОЮ РАДОЮ ХНУРЕ**

**Заступник голови Вченої ради \_\_\_\_\_ Олександр ФИЛИПЕНКО**

**(протокол від « 31 » \_\_\_\_\_ січня \_\_\_\_\_ 2022 р. № 1 )**

**Освітня програма вводиться в дію з 01.09 2022 р.**

**Перший проректор \_\_\_\_\_ Ігор РУБАН**

**(наказ від « 01 » \_\_\_\_\_ лютого \_\_\_\_\_ 2022 р. № 30 )**

Харків 2022 р.

**ЛИСТ ПОГОДЖЕННЯ**  
**освітньо-наукової програми**  
**«Системне проєктування»**  
**спеціальності 122 Комп'ютерні науки**  
**другого (магістерського) рівня вищої освіти**

**УЗГОДЖЕНО**

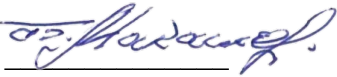
Перший проректор



Ігор РУБАН

«\_21\_» \_\_01\_\_ 2022\_р.

В.о. начальника відділу ЛА та ВСЗЯО



Сергій МАКАШЕВ

«\_20\_» \_\_01\_\_ 2022\_р.

Начальник навчального відділу



Аліна МІХНОВА

«\_19\_» \_\_01\_\_ 2022\_р.

Розглянуто на засіданні Вченої ради  
факультету КН

Протокол від \_13.12\_ 2021\_\_р.№ 4\_\_

Декан факультету КН



Андрій ЄРОХІН

Розглянуто на засіданні кафедри СТ

Протокол від «\_02\_»\_12\_\_2021\_р.№ 5\_\_

Завідувач кафедри СТ



Ігор ГРЕБЕННИК

**Представники роботодавців**

Провідний науковий співробітник відділу  
математичного моделювання та системного  
проєктування Інституту проблем машино-  
будування ім. А.М. Підгорного НАН України



Тетяна РОМАНОВА

**Представник студентського самоврядування**

Голова студентського сенату факультету КН



Владислав АВДІЗБА

**РОЗРОБЛЕНО**

**Проектна група:**

керівник проектної групи:

Гребеннік Ігор Валерійович, доктор технічних наук,  
професор, завідувач кафедри СТ ХНУРЕ

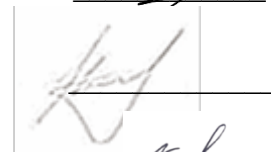


члени проектної групи:

Мищеряков Юрій Валентинович, кандидат технічних наук,  
доцент, професор кафедри СТ ХНУРЕ



Машталір Сергій Володимирович, доктор технічних наук,  
професор, професор кафедри інформатики ХНУРЕ



Панфьорова Ірина Юріївна, кандидат технічних наук,  
доцент, професор кафедри ІУС ХНУРЕ



Золотухін Олег Вікторович, кандидат технічних наук,  
доцент, доцент кафедри ШІ ХНУРЕ



## ПЕРЕДМОВА

Розроблено робочою групою у складі:

Керівник проєктної групи:

Гребеннік Ігор Валерійович, доктор технічних наук, професор, завідувач кафедри СТ, факультету КН ХНУРЕ.

Члени проєктної групи:

Міщеряков Юрій Валентинович, кандидат технічних наук, доцент, професор кафедри СТ, факультету КН ХНУРЕ;

Машталір Сергій Володимирович, доктор технічних наук, професор, професор кафедри інформатики, факультету ІТМ ХНУРЕ;

Панфьорова Ірина Юріївна, кандидат технічних наук, доцент, професор кафедри ІУС, факультету КН ХНУРЕ;

Золотухін Олег Вікторович, кандидат технічних наук, доцент, доцент кафедри ШІ, факультету КН ХНУРЕ.

Гарант освітньої програми  
«Системне проєктування»



Надія КАЛИТА

# 1. Профіль освітньої програми «Системне проєктування»

| <b>1 – Загальна інформація</b>  |   |
|---|---|
| <b>Повна назва вищого навчального закладу та структурного підрозділу</b>  | Харківський національний університет радіоелектроніки<br>Факультет Комп'ютерних наук,<br>Кафедра системотехніки.  |
| <b>Ступінь вищої освіти та назва кваліфікації мовою оригіналу</b>   | Магістр.<br>Магістр з комп'ютерних наук   |
| <b>Офіційна назва освітньої програми</b>  | Системне проєктування   |
| <b>Тип диплому та обсяг освітньої програми</b>  | Диплом магістра, одиничний,<br>120 кредитів ЄКТС,<br>термін навчання 1 рік 9 міс.   |
| <b>Наявність акредитації</b>  | Сертифікат про акредитацію МОН України НД № 2190670 від 26.04.17 спеціальності 122 Комп'ютерні науки<br>Термін дії до 1 липня 2022 р.   |
| <b>Цикл/рівень</b>  | НРК України – 7 рівень, FQ-EHEA – другий цикл,<br>EQF-LLL – 7 рівень  |
| <b>Передумови</b>   | Наявність ступеня бакалавра (або освітньо-кваліфікаційний рівень спеціаліста)   |
| <b>Мова(и) викладання</b>   | Українська мова   |
| <b>Термін дії освітньої програми</b>  | До повного завершення періоду навчання або наступного оновлення програми  |
| <b>Інтернет-адреса постійного розміщення опису освітньої програми</b>   | <a href="http://nure.ua/abituriyentam/spetsialnosti-ta-spetsializatsiyi/122-komp-yuterni-nauki/magistr-122-komp-juterni-nauki/osvitnja-programa-sistemne-proektuvannja">http://nure.ua/abituriyentam/spetsialnosti-ta-spetsializatsiyi/122-komp-yuterni-nauki/magistr-122-komp-juterni-nauki/osvitnja-programa-sistemne-proektuvannja</a> |
| <b>2 - Мета освітньої програми</b>  |   |
| Підготовка висококваліфікованих фахівців, які володіють системою знань у галузі інформаційних технологій, знають сучасні наукові досягнення цієї галузі, вміють формулювати і розв'язувати дослідницькі задачі та узагальнювати їх результати у своїй професійній діяльності з використанням фундаментальних та спеціальних прикладних методів комп'ютерних наук, що дає можливість ефективно виконувати завдання системного проєктування інноваційного характеру на відповідному рівні професійної діяльності. |   |

| <b>3 - Характеристика освітньої програми</b>                                  |   |
|---|---|
| <b>Предметна область (галузь знань, спеціальність)</b>                        | 12 Інформаційні технології.<br>122 Комп'ютерні науки.   |
| <b>Орієнтація освітньої програми</b>  | Освітньо-наукова програма.<br>Акцент програми зроблений на формуванні фахівця, здатного розв'язувати складні задачі, пов'язані з дослідженням та удосконаленням методології системного проектування складних об'єктів та систем організаційно-технічного спрямування на дослідницькому рівні професійної діяльності   |
| <b>Основний фокус освітньої програми та спеціалізації</b>                     | Загальна вища освіта другого (магістерського) рівня в галузі інформаційних технологій за спеціальністю «Комп'ютерні науки».<br><br><i>Ключові слова:</i> системне проектування, аналіз великих даних, методи оптимізації та прийняття рішень, надпродуктивні обчислення, інтелектуалізація обчислень.   |
| <b>Особливості програми</b>   | Інтеграція знань з перспективних напрямів інформаційних технологій, зокрема, сучасних підходів системного проектування комп'ютерних систем, надпродуктивних обчислень, аналізу даних, інтелектуалізації обробки інформації.<br>Підготовка висококваліфікованих фахівців на високому методичному та дослідницькому рівні.  |
| <b>4 - Придатність випускників до працевлаштування та подальшого навчання</b> |   |
| <b>Придатність до працевлаштування</b>  | Назви професій згідно Національного класифікатора України: Класифікатор професій (ДК 003:2010 зі змінами від 25.10.21 наказ №810-21 Мінекономіки України):<br>213 Професіонали в галузі обчислень (комп'ютеризації)<br>2131 Професіонали в галузі обчислювальних систем:<br>2131.1 Молодший науковий співробітник (обчислювальні системи);<br>2131.1 Науковий співробітник (обчислювальні системи).<br>2131.2 Розробники обчислювальних систем:<br>2131.2 Адміністратор даних;<br>2131.2 Адміністратор задач;<br>2131.2 Адміністратор системи;<br>2131.2 Аналітик комп'ютерних систем;<br>2131.2 Аналітик комп'ютерного банку даних.<br>231 Викладачі університетів та закладів вищої освіти<br>2310 Викладач університету та закладів вищої освіти |
| <b>Подальше навчання</b>  | Можливість навчання за програмою третього (освітньо-наукового) рівня вищої освіти   |
| <b>5 - Викладання та оцінювання</b>   |   |
| <b>Викладання та навчання</b>   | Лекції, практичні заняття, виконання курсового проекту, лабораторні роботи, самостійна робота на основі підручників, навчальних посібників та конспектів лекцій, консультації з викладачами, науково-дослідна практика, виконання кваліфікаційної роботи.   |
| <b>Оцінювання</b>   | Оцінювання навчальних досягнень студентів здійснюється за національною шкалою (відмінно, добре, задовільно, незадовільно; зараховано, незараховано); 100-бальною шкалою та шкалою ECTS (A, B, C, D, E, FX, F)   |

**6 - Програмні компетентності**

|   |   |
|---|---|
| <b>Інтегральна компетентність</b>               | Здатність розв'язувати складні спеціалізовані задачі та практичні проблеми в галузі інформаційних технологій у професійній діяльності та в процесі навчання, що передбачає проведення досліджень з елементами наукової новизни та здійснення інновацій при реалізації системного проектування, які характеризуються невизначеністю умов і вимог.  |
| <b>Загальні компетентності (ЗК)</b>             | <ol style="list-style-type: none"><li>1. Здатність до абстрактного мислення, аналізу та синтезу.</li><li>2. Здатність застосовувати знання у практичних ситуаціях.</li><li>3. Здатність спілкуватися державною мовою як усно, так і письмово.</li><li>4. Здатність спілкуватися іноземною мовою.</li><li>5. Здатність вчитися й оволодівати сучасними знаннями.</li><li>6. Здатність бути критичним і самокритичним.</li><li>7. Здатність генерувати нові ідеї (креативність).</li><li>8. Здатність працювати в команді.</li><li>9. Здатність оцінювати та забезпечувати якість виконуваних робіт.</li></ol>  |
| <b>Фахові компетентності спеціальності (ФК)</b> | <ol style="list-style-type: none"><li>1. Розуміння теоретичних засад комп'ютерних наук для об'єктивного оцінювання можливостей використання обчислювальної техніки в певних процесах людської діяльності і визначення перспективних інформаційних технологій.</li><li>2. Здатність комунікувати з представниками різних галузей знань та сфер діяльності з метою з'ясування їх потреб в автоматизації обробки інформації.</li><li>3. Здатність збирати, формалізувати, систематизувати і аналізувати потреби та вимоги до комп'ютерної системи, що розробляється, експлуатується чи супроводжується.</li><li>4. Здатність формалізувати предметну область певного проекту як складну систему з визначенням ключових елементів та зв'язків між ними, мети та критеріїв оцінки її функціонування у вигляді відповідної інформаційної моделі.</li><li>5. Здатність використовувати математичні методи для аналізу формалізованих моделей предметної області певного проекту в процесі його реалізації і супроводження.</li><li>6. Здатність збирати і аналізувати дані (включно з великими), для забезпечення якості прийняття рішень.</li><li>7. Здатність розробляти, описувати, аналізувати та оптимізувати архітектурні рішення комп'ютерних систем різного призначення.</li><li>8. Здатність застосовувати існуючі і розробляти нові алгоритми розв'язування задач у галузі комп'ютерних наук: алгоритми розв'язання обчислювальних та логічних задач, алгоритми паралельних та розподілених обчислень, алгоритми аналітичної обробки й інтелектуального аналізу великих даних з оцінкою їх ефективності та складності.</li><li>9. Здатність розробляти програмне забезпечення: розуміти та застосовувати основи логіки для вирішення проблем; вміти конструювати, виконувати та налагоджувати програми за допомогою сучасних інтегрованих програмних (візуальних) середовищ розробки; розуміти методології програмування, включаючи об'єктно-орієнтоване, структуроване, процедурне та функціональне програмування; порівнювати наявні в даний час мови програмування, методології розробки програмного забезпечення та середовища розробки, а також обирати та використовувати ті, що відповідають певному проекту; вміти оцінювати код для повторного використання або включення до існуючої бібліотеки; вміти оцінювати конфігурацію та вплив на налаштування в умовах роботи з сторонніми програмними пакетами.</li><li>10. Здатність використовувати програмні інструменти для організації командної роботи над проектом.</li></ol> |

|  |   |
|--|---|
|  | <p>11. Здатність розробляти та адмініструвати бази даних та знань, володіти сучасними теоріями та моделями даних та знань, методами їх інтерактивної та автоматизованої розробки, технологіями обробки та візуалізації.</p> <p>12. Здатність оцінювати якість ІТ-проектів, комп'ютерних і програмних систем різного призначення, володіти методологіями, методами і технологіями забезпечення та вдосконалення якості ІТ-проектів, комп'ютерних та програмних систем на основі міжнародних стандартів оцінки якості програмного забезпечення інформаційних систем, моделей оцінки зрілості процесів розробки інформаційних та програмних систем.</p> <p>13. Здатність ініціювати та планувати процеси розробки комп'ютерних систем та програмного забезпечення, включно з його розробкою, аналізом, тестуванням, системною інтеграцією, впровадженням і супроводом.</p> <p>14. Здатність виявляти проблемні ситуації в процесі експлуатації програмного забезпечення і формувати завдання для його модифікації або реінжинірингу.</p> <p>15. Здатність аналізувати сучасні світові тенденції розвитку комп'ютерних наук та уявляти перспективи розвитку інформаційних технологій, моделювати процеси розвитку і трансформації інформаційно-комунікаційних технологій в практичній професійній роботі.</p> <p>16. Розуміння інноваційного характеру ІТ-проекту як системи взаємопов'язаних цілей і програм їхнього досягнення, що являють собою комплекс науково-дослідних, дослідно-конструкторських, виробничих, організаційних, фінансових, комерційних та інших заходів, відповідним чином організованих, оформлених комплектом проектної документації, що забезпечують ефективне розв'язання конкретного науково-технічного завдання, вираженого в кількісних показниках.</p> <p>17. Здатність до аналізу бібліографічних джерел у відповідності до певної науково-технічної задачі: вміти проводити пошук і порівняльний аналіз бібліографічних джерел у відповідності до поставленої мети, визначати неповноту наявної науково-технічної інформації.</p> <p>18. Здатність до представлення наукових результатів: знати стандарти і вимоги до науково-технічних текстів у галузі комп'ютерних наук, вміти цитувати бібліографічні джерела, розуміти вимоги до академічної доброчесності.</p> |
| <p><b>Фахові компетентності освітньої програми (ФКО)</b></p> | <p>1. Здатність документувати хід та результати проектної роботи, володіти основними методологіями, стандартами та архітектурними фреймворками, що визначають сукупність, структуру та зміст проектної та робочої документації інформаційних та програмних систем різного призначення.</p> <p>2. Здатність розробляти та досліджувати моделі організаційних та організаційно-технічних об'єктів проектування відповідного типу, розв'язувати задачі параметричної ідентифікації моделей в залежності від вхідної інформації, формувати різні види оцінок параметрів та інтерпретувати результати.</p> <p>3. Здатність формувати, досліджувати та розв'язувати практичні задачі для об'єктів проектування різної природи на основі архітектурного підходу; будувати, описувати, аналізувати та оптимізувати архітектурні рішення комп'ютерних систем різного призначення; розробляти методи розв'язання оптимізаційних задач, у тому числі з використанням методів глибинного навчання; обирати створювати, аналізувати та використовувати відповідні технології, зокрема, адитивні, в процесі роботи над проектом.</p> <p>4. Здатність передбачати довгострокові бізнес-вимоги, розробляти стратегії організації управління процесами життєвого циклу підприємств; аналізувати основні інструменти оцінки та управління ризиками, ефективно</p>   |

керувати різними видами ресурсів для забезпечення успішності розвитку бізнес-систем, а також соціальних систем загалом.

5. Здатність аналізувати сучасні засоби комунікаційно-інформаційних технологій щодо використання сервісів хмарних платформ, зокрема, для роботи зі сховищами та базами даних у різних предметних областях для інтелектуального аналізу та пошуку даних; моделювати сценарії для аналізу продуктивності використання певних сервісів цих платформ.

### **7 - Програмні результати навчання**

1. Ідентифікувати поняття, алгоритми та структури даних необхідні для опису предметної області розробки або дослідження; забезпечити декомпозицію поставленої задачі з метою застосування відомих методів і технологій для її вирішення
2. Обирати належні засоби для розробки або дослідження (наприклад, середовище розробки, мова програмування, програмне забезпечення та програмні пакети), що дозволяють знайти правильне і ефективне рішення.
3. Аналізувати проміжні результати розробки або дослідження з метою з'ясування їх відповідності вимогам; розробляти тести та використовувати засоби верифікації, щоб переконатися у якості прийнятих рішень.
4. Аналізувати предметну область розробки або дослідження, використовуючи наявну документацію, консультації з стейкхолдерами; розробляти документацію, що фіксує як функціональні, так і нефункціональні вимоги до розробки чи дослідження.
5. Моделювати об'єкт розробки або дослідження з точки зору функціональних компонентів (підсистем) таким чином, щоб полегшити та оптимізувати роботу над проектом; використовувати наявні технології та методи динамічного і статичного аналізу програм для забезпечення якості результату.
6. Визначати, оцінювати та порівнювати різні технології (методи, мови, алгоритми, графіки робіт) з метою встановлення пріоритетів у відповідності з різними критеріям продуктивності та якості, що визначені завданням.
7. Володіти принципами, техніками та засобами розробки або дослідження, що використовуються у предметній області розробки або дослідження; створювати прототипи програмного забезпечення, щоб переконатися, що воно відповідає вимогам до розробки; виконувати його тестування і статичний аналіз, щоб переконатися у відповідності завданню розробки або дослідження.
8. Розробляти та забезпечувати заходи з моніторингу, оптимізації, технічного обслуговування, виявлення відмов тощо.
9. Демонструвати здатність участі у колективній роботі, використання інструментів колективної розробки чи дослідження.
10. Вміти спілкуватися з людьми, які не є професіоналами у галузі комп'ютерних наук, з метою виявлення їх потреб щодо комп'ютеризації процесів, до яких вони залучені.
11. Користуватись документацією і довідковими матеріалами, підручниками чи посібниками з розробки програмного забезпечення; вміти писати технічні звіти і презентувати результати своєї роботи як державною так і іноземною мовами.
12. Забезпечувати відстеження стану розробки, відображення його у проєктній документації з використанням засобів управління версіями документів.
13. Враховувати соціально-економічні аспекти проєкту в контексті завдання розробки або дослідження, зокрема несуперечливість технічного прогресу і етичних стандартів.



|  |  |
|--|--|
|  | <p>14. Вміти проводити пошук і порівняльний аналіз бібліографічних джерел у відповідності до поставленої мети, визначати неповноту наявної науково-технічної інформації.</p> <p>15. Аналізувати сучасні світові тенденції розвитку комп'ютерних наук та уявляти перспективи розвитку інформаційних технологій.</p> <p>16. Знати стандарти і вимоги до науково-технічних текстів у галузі комп'ютерних наук, вміти цитувати бібліографічні джерела, розуміти вимоги до академічної доброчесності.</p> <p>17. Вміння проектувати об'єкти та системи різного призначення із застосуванням сучасних технологій, зокрема, адитивних, програмних засобів автоматизації та описувати їх за допомогою різноманітних шаблонів проектування, у тому числі візуального проектування.</p> <p>18. Вміння застосовувати сучасні підходи та методи для аналізу та формалізації в системах проектування, будувати нові математичні моделі об'єктів і систем, розв'язувати отримані задачі у системному проектуванні.</p> <p>19. Вміти аналізувати ризики з урахуванням корпоративних цінностей та інтересів, розробляти план управління ризиками для визначення необхідних профілактичних заходів, застосовувати дії для пом'якшення наслідків ризиків та непередбачених дій. Розробляти концепції бізнес-стратегії компанії, тенденції та наслідки внутрішніх чи зовнішніх подій ІТ для типових організацій, визначати потенціал та можливості відповідних бізнес-моделей</p> <p>20. Вміння створювати, обирати, адаптувати та використовувати моделі, методи, алгоритми та програмні засоби для розв'язання типових задач проектування і реінжинірингу, що виникають у процесах створення, планування розвитку та реінжинірингу великомасштабних об'єктів, вміння визначати параметри моделей, проводити їх аналіз.</p> <p>21. Аналізувати, оцінювати та обирати сервіси хмарних платформ задля підвищення продуктивності використання віддалених ресурсів для розв'язку завдань аналітичного оброблення даних різної природи.</p> |
| <b>8 – Ресурсне забезпечення реалізації програми</b> |  |
| <b>Кадрове забезпечення</b>                          | Реалізація програми забезпечується кадрами високої кваліфікації з науковими ступенями та вченими званнями, які мають великий досвід навчально-методичної, науково-дослідної роботи та відповідають кваліфікації відповідно до спеціальності згідно ліцензійних умов.   |
| <b>Матеріально-технічне забезпечення</b>             | <p>1. Забезпеченість приміщеннями для проведення навчальних занять та контрольних заходів.</p> <p>2. Забезпеченість мультимедійним обладнанням для одночасного використання в навчальних аудиторіях.</p> <p>3. Наявність соціально-побутової інфраструктури.</p> <p>4. Забезпеченість здобувачів вищої освіти гуртожитком.</p> <p>5. Забезпеченість комп'ютерними робочими місцями, лабораторіями, полігонами, обладнанням, устаткуванням, необхідними для виконання навчальних планів.</p>  |

|   |   |
|---|---|
| <b>Інформаційне та навчально-методичне забезпечення</b> | <p>1. Забезпеченість бібліотеки вітчизняними та закордонними фаховими періодичними виданнями відповідного або спорідненого профілю, в тому числі в електронному вигляді.</p> <p>2. Наявність доступу до баз даних періодичних наукових видань англійською мовою відповідного або спорідненого профілю.</p> <p>3. Наявність офіційного веб-сайту закладу освіти, на якому розміщена основна інформація про його діяльність (структура, ліцензії та сертифікати про акредитацію, освітня /освітньо-наукова/ видавнича/ атестаційна (наукових кадрів) діяльність, навчальні та наукові структурні підрозділи та їх склад, перелік навчальних дисциплін, правила прийому, контактна інформація).</p> <p>4. Наявність електронного ресурсу закладу освіти, який містить навчально-методичні матеріали з дисциплін навчального плану, в тому числі в системі дистанційного навчання</p> |
| <b>9 - Академічна мобільність</b>                       |   |
| <b>Національна кредитна мобільність</b>                 | На основі двосторонніх договорів між Харківським національним університетом радіоелектроніки та закладами вищої освіти України  |
| <b>Міжнародна кредитна мобільність</b>                  | На основі двосторонніх договорів між Харківським національним університетом радіоелектроніки та закладами вищої освіти зарубіжних країн-партнерів.  |
| <b>Навчання іноземних здобувачів вищої освіти</b>       | На основі договорів (угод) між Харківським національним університетом радіоелектроніки та закладами вищої освіти іноземних країн.   |

## 2 Перелік компонент освітньо-наукової програми та їх логічна послідовність

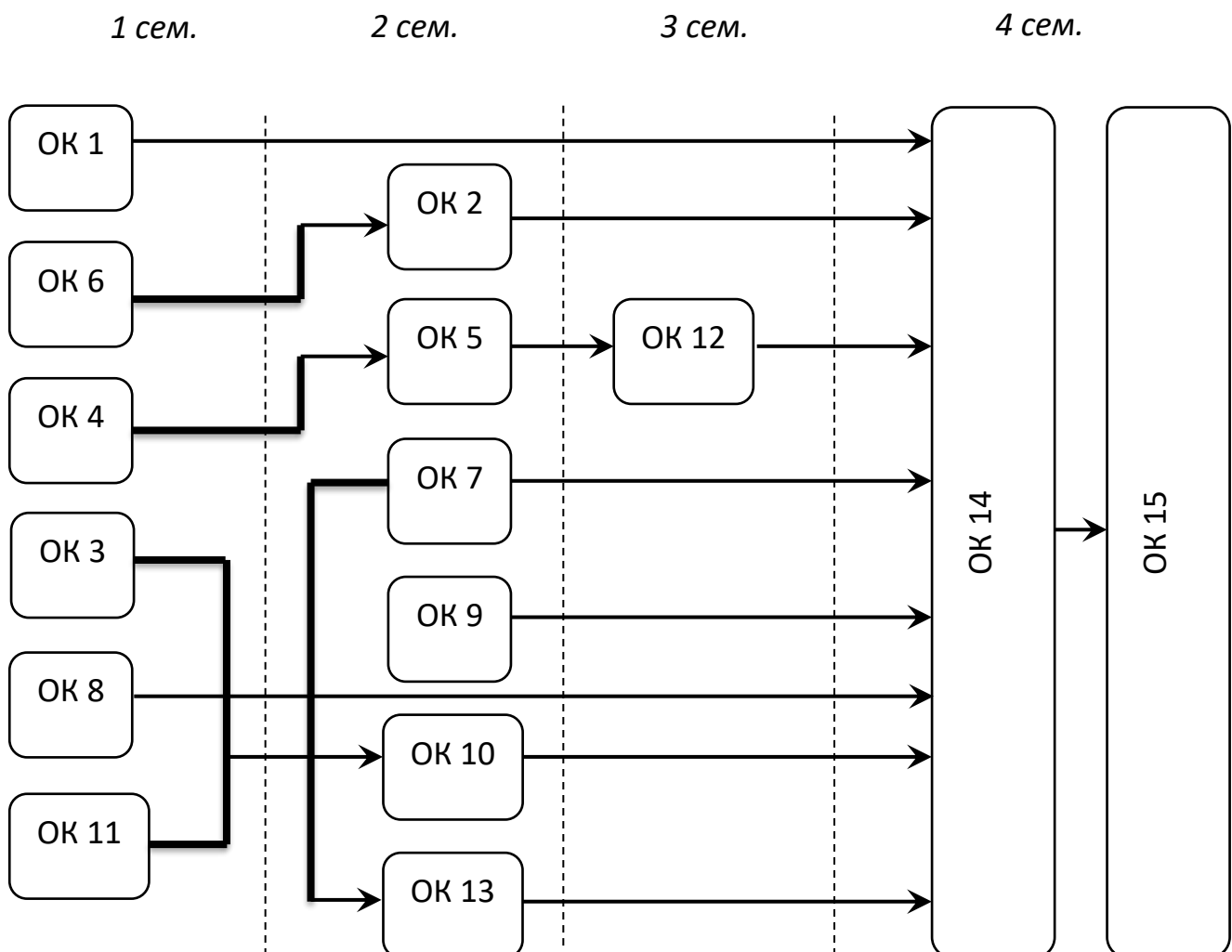
### 2.1 Перелік компонент ОП

| Код н/д   | Компоненти освітньої програми (навчальні дисципліни, курсові проекти (роботи), практики, кваліфікаційна робота) | Кількість кредитів | Форма підсумк. контролю |
|---|---|--------------------|-------------------------|
| <b>ОБОВ'ЯЗКОВІ КОМПОНЕНТИ ОП</b>  |   |                    |                         |
| <b>ЦИКЛ ЗАГАЛЬНОЇ ТА СПЕЦІАЛЬНОЇ (ФАХОВОЇ) ПІДГОТОВКИ</b>   |   |                    |                         |
| <b>Дисципліни базової (професійної) підготовки за спеціальністю (обов'язкові)</b>                                   |   |                    |                         |
| ОК 1  | Комп'ютерний зір  | 5                  | екзамен                 |
| ОК 2  | Нечіткі моделі та методи аналізу даних  | 5                  | екзамен                 |
| ОК 3  | Обчислювальний інтелект   | 5                  | екзамен                 |
| ОК 4  | Теорія комп'ютерних систем та методологія їх проектування   | 5                  | екзамен                 |
| ОК 5  | Документування та контроль процесів розробки ІТ-проектів  | 4                  | залік                   |
| ОК 6  | Візуалізація та аналіз даних  | 5                  | залік                   |
| ОК 7  | Сучасні парадигми програмування і моделювання складних систем   | 5                  | екзамен                 |
| ОК 8  | Високопродуктивні розподілені інфраструктури  | 5                  | залік                   |
| <b>ЦИКЛ ПРОФЕСІЙНОЇ ПІДГОТОВКИ</b>  |   |                    |                         |
| <b>Дисципліни професійної та практичної підготовки за освітньою програмою «Системне проектування» (обов'язкові)</b> |   |                    |                         |
| ОК 9  | Основи наукових досліджень  | 3                  | екзамен                 |
| ОК 10   | Інтелектуальні методи в Big Data  | 5                  | залік                   |
| ОК 11   | Моделі та методи прийняття рішень в системному проектуванні   | 5                  | залік                   |
| ОК 12   | Управління якістю програмних продуктів  | 3                  | залік                   |
| ОК 13   | Надпродуктивні системи та технології обробки та аналізу великих даних   | 5                  | екзамен                 |
| ОК 14   | Науково-дослідна практика   | 15                 | залік                   |
| ОК 15   | Кваліфікаційна робота   | 15                 | залік                   |
| <b>Загальний обсяг обов'язкових компонентів</b>   |   | <b>90</b>          |                         |
| <b>ВИБІРКОВІ КОМПОНЕНТИ ОП*</b>   |   |                    |                         |
| <b>ЦИКЛ ЗАГАЛЬНОЇ ТА СПЕЦІАЛЬНОЇ (ФАХОВОЇ) ПІДГОТОВКИ</b>   |   |                    |                         |
| <b>Гуманітарні та соціально-економічні дисципліни</b>   |   |                    |                         |
| <b>Загальний обсяг вибірових компонентів за циклом</b>  |   | <b>3</b>           | залік                   |
| <b>ЦИКЛ ПРОФЕСІЙНОЇ ПІДГОТОВКИ</b>  |   |                    |                         |
| <b>Дисципліни професійної та практичної підготовки за освітньою програмою «Системне проектування»</b>               |   |                    |                         |
| ВК 1  | Задачі геометричного проектування. Прикладні аспекти  | 3                  | залік                   |
| ВК 2  | Оцінка ризиків в ІТ-проектах  | 3                  | залік                   |
| ВК 3  | Візуалізація у системному проектуванні  | 3                  | залік                   |
| ВК 4  | Архітектурний підхід в системному проектуванні  | 5                  | залік                   |
| ВК 5  | Спеціальні розділи системного проектування  | 6                  | залік                   |
| ВК 6  | Сучасні методи оптимізації  | 5                  | залік                   |
| ВК 7  | Методи глибинного навчання у комп'ютерних системах  | 5                  | залік                   |

|  |  |            |       |
|--|--|------------|-------|
| ВК 8   | Технології проектування та реінжинірингу великомасштабних об'єктів | 5          | залік |
| ВК 9   | Аналітичні інструменти хмарних платформ                            | 5          | залік |
| ВК 10  | Методи ідентифікації параметрів об'єктів проектування              | 5          | залік |
| ВК 11  | Розробка стратегій сталого розвитку систем                         | 5          | залік |
| ВК 12  | Основи бізнес-аналітики в ІТ                                       | 5          | залік |
| ВК 13  | Інформаційні технології оптимізації бізнес-процесів                | 6          | залік |
| ВК 14  | Технології розробки систем Internet of Things (IOT)                | 5          | залік |
| ВК 15  | Управлінське забезпечення системного проектування                  | 6          | залік |
| ВК 16  | Адитивні технології в системному проектуванні                      | 5          | залік |
| <b>Загальний обсяг вибірових компонентів за циклом</b> |  | <b>27</b>  |       |
| <b>Загальний обсяг вибірових компонентів</b>           |  | <b>30</b>  |       |
| <b>ЗАГАЛЬНИЙ ОБСЯГ ОСВІТНЬОЇ ПРОГРАМИ</b>              |  | <b>120</b> |       |

\* Перелік вибірових компонентів може бути доповнено у робочому навчальному плані з загального каталогу вибірових дисциплін Університету – у разі вибору здобувачами вищої освіти

## 2.2 Структурно-логічна схема ОП



### **3. Форма атестації здобувачів вищої освіти**

Форма атестації здобувачів вищої освіти за освітньою програмою «Системне проектування» спеціальності 122 Комп'ютерні науки – захист кваліфікаційної роботи з видачою документу встановленого зразка про присудження здобувачеві ступеня магістра із присвоєнням кваліфікації: Магістр з комп'ютерних наук.

#### **Форми атестації**

Атестація здійснюється у формі публічного захисту кваліфікаційної роботи.

#### **Вимоги до кваліфікаційної роботи**

Кваліфікаційної робота має продемонструвати здатність випускника розв'язувати складні задачі і проблеми у сфері інформаційних технологій проектування на основі досліджень та/або здійснення інновацій за невизначених умов і вимог.

Кваліфікаційна робота має бути оприлюднена на офіційному сайті закладу вищої освіти або його підрозділу, або у репозитарії закладу вищої освіти.

#### 4 Матриця відповідності компетентностей компонентам освітньої програми

|       | ОК 1 | ОК 2 | ОК 3 | ОК 4 | ОК 5 | ОК 6 | ОК 7 | ОК 8 | ОК 9 | ОК 10 | ОК 11 | ОК 12 | ОК 13 | ОК 14 | ОК 15 | БК 1 | БК 2 | БК 3 | БК 4 | БК 5 | БК 6 | БК 7 | БК 8 | БК 9 | БК 10 | БК 11 | БК 12 | БК 13 | БК 14 | БК 15 | БК 16 |   |
|-------|------|------|------|------|------|------|------|------|------|-------|-------|-------|-------|-------|-------|------|------|------|------|------|------|------|------|------|-------|-------|-------|-------|-------|-------|-------|---|
| ЗК 1  | +    | +    | +    | +    |      | +    |      |      | +    | +     | +     | +     |       | +     | +     | +    | +    | +    | +    | +    | +    | +    | +    | +    | +     | +     | +     | +     | +     | +     |       |   |
| ЗК 2  | +    |      |      |      |      |      |      |      |      |       | +     | +     |       | +     | +     | +    | +    | +    |      |      |      |      | +    | +    |       |       |       |       | +     | +     | +     | + |
| ЗК 3  |      |      |      | +    |      |      |      |      | +    |       |       |       |       | +     | +     |      |      |      |      |      |      |      |      |      |       |       |       |       |       |       |       |   |
| ЗК 4  |      |      |      | +    |      |      |      |      | +    |       |       |       |       | +     | +     |      |      |      |      |      |      |      |      |      |       |       |       |       |       |       |       |   |
| ЗК 5  |      | +    | +    | +    |      |      | +    | +    |      |       |       |       |       | +     | +     |      |      |      |      |      |      | +    |      |      |       |       |       |       |       |       |       | + |
| ЗК 6  | +    |      |      |      |      |      |      |      | +    |       |       |       |       | +     | +     |      | +    |      |      |      |      |      |      |      |       |       |       |       |       | +     |       |   |
| ЗК 7  | +    |      |      |      |      |      |      |      | +    |       |       |       |       | +     | +     |      |      |      |      | +    |      | +    | +    |      | +     | +     | +     |       |       |       |       |   |
| ЗК 8  |      |      |      | +    | +    |      |      |      |      |       |       |       |       |       |       |      |      |      |      |      |      |      |      | +    |       |       |       |       |       | +     |       |   |
| ЗК 9  | +    |      |      |      | +    |      |      |      |      |       |       | +     |       | +     | +     |      |      |      |      |      |      |      |      |      |       |       |       |       |       |       |       | + |
| ФК 1  | +    | +    |      | +    |      |      |      |      | +    |       |       |       |       | +     | +     |      |      |      |      |      |      |      |      |      |       |       | +     |       |       |       | +     |   |
| ФК 2  |      |      |      | +    |      |      |      |      |      |       |       |       |       | +     | +     |      | +    |      |      |      |      |      |      |      |       |       |       |       | +     |       |       |   |
| ФК 3  |      |      |      | +    | +    |      |      |      |      |       |       |       |       | +     | +     |      | +    |      |      |      |      |      |      |      |       |       |       |       | +     |       |       |   |
| ФК 4  | +    |      |      | +    |      |      |      |      |      |       | +     |       |       | +     | +     |      |      |      | +    |      |      |      |      |      | +     | +     |       |       |       |       |       |   |
| ФК 5  | +    | +    | +    |      |      | +    |      |      |      |       | +     |       |       | +     | +     | +    |      |      |      |      |      | +    |      |      | +     | +     |       |       |       |       |       |   |
| ФК 6  | +    | +    | +    |      |      | +    |      |      |      | +     |       |       | +     | +     | +     |      |      |      |      |      |      |      | +    |      | +     |       |       |       |       |       | +     |   |
| ФК 7  |      |      |      | +    |      |      |      |      | +    |       |       |       |       | +     | +     |      |      | +    | +    | +    |      |      |      | +    |       |       |       |       |       | +     |       |   |
| ФК 8  | +    | +    | +    |      |      | +    |      | +    |      | +     |       |       | +     | +     | +     | +    |      |      |      |      | +    | +    | +    |      |       |       |       |       |       |       |       |   |
| ФК 9  | +    | +    | +    |      |      |      | +    |      |      |       |       |       |       | +     | +     |      |      | +    |      |      |      |      |      |      |       |       |       |       |       | +     |       |   |
| ФК 10 |      |      |      |      | +    |      |      |      |      |       |       |       |       | +     | +     |      | +    |      |      |      |      |      |      |      |       |       |       |       |       |       | +     |   |
| ФК 11 |      | +    |      |      |      | +    |      |      |      |       |       |       |       | +     | +     |      |      |      |      |      |      |      |      |      |       |       |       |       |       |       |       |   |
| ФК 12 | +    |      |      |      | +    |      |      |      |      |       |       | +     |       | +     | +     |      | +    |      |      |      |      |      |      |      |       |       |       |       |       |       |       |   |
| ФК 13 | +    |      |      |      | +    |      |      |      |      |       |       |       |       | +     | +     |      | +    |      |      |      |      |      |      |      |       |       |       |       |       |       |       |   |
| ФК 14 |      |      |      |      |      | +    |      |      |      |       |       | +     |       | +     | +     |      |      |      |      |      |      |      |      |      |       |       |       |       |       |       |       |   |
| ФК 15 |      |      |      |      |      |      |      |      |      |       |       |       |       | +     | +     |      |      |      |      |      |      |      |      |      | +     |       |       |       |       |       |       |   |
| ФК 16 |      |      |      |      | +    |      |      |      |      |       |       |       |       | +     | +     |      |      |      |      |      |      |      |      |      |       |       |       | +     |       |       |       |   |
| ФК 17 |      |      |      |      |      |      |      |      | +    |       |       |       |       | +     | +     |      |      |      |      |      |      |      |      |      |       |       |       |       |       |       |       |   |
| ФК 18 |      |      |      |      |      |      |      |      | +    |       |       |       |       | +     | +     |      |      |      |      |      |      |      |      |      |       |       |       |       |       |       |       |   |
| ФКО 1 |      |      |      |      | +    |      |      |      |      |       |       |       |       | +     | +     |      |      |      |      |      |      |      |      |      |       |       |       |       |       |       |       |   |
| ФКО 2 |      |      |      |      | +    |      |      |      |      |       |       |       |       | +     | +     |      |      |      |      |      |      |      |      | +    |       | +     | +     |       |       |       |       |   |



## 6 Матриця відповідності компетентностей дескрипторам НРК

|  |   |  |  |  |
|--|---|--|--|--|
| <p align="center"><b>Класифікація компетентностей за НРК</b></p> | <p><b>Знання</b></p> <p><b>Зн1</b> Спеціалізовані концептуальні знання, що включають сучасні наукові здобутки у сфері професійної діяльності або галузі знань і є основою для оригінального мислення та проведення досліджень.</p> <p><b>Зн2</b> Критичне осмислення проблем у галузі та на межі галузей знань.</p> | <p><b>Уміння/навички</b></p> <p><b>Ум1</b> Спеціалізовані уміння/навички розв'язання проблем, необхідні для проведення досліджень та/або провадження інноваційної діяльності з метою розвитку нових знань та процедур.</p> <p><b>Ум2</b> Здатність інтегрувати знання та розв'язувати складні задачі у широких або мультидисциплінарних контекстах.</p> <p><b>Ум3</b> Здатність розв'язувати проблеми у нових або незнайомих середовищах за наявності неповної або обмеженої інформації з урахуванням аспектів соціальної та етичної відповідальності.</p> | <p><b>Комунікація</b></p> <p><b>К1</b> Зрозуміле і недвозначне донесення власних знань, висновків та аргументації до фахівців і нефахівців, зокрема до осіб, які навчаються.</p> <p><b>К2</b> Використання іноземних мов у професійній діяльності.</p> | <p><b>Автономія та відповідальність</b></p> <p><b>АВ1</b> Управління робочими або навчальними процесами, які є складними, непередбачуваними та потребують нових стратегічних підходів.</p> <p><b>АВ2</b> Відповідальність за внесок до професійних знань і практики та/або оцінювання результатів діяльності команд та колективів.</p> <p><b>АВ3</b> Здатність продовжувати навчання з високим ступенем автономії.</p> |
|  | <b>Загальні компетентності</b>  |  |  |  |
| ЗК1. Здатність до абстрактного мислення, аналізу та синтезу.     |   | <b>Ум1</b>   |  |  |
| ЗК2. Здатність застосовувати знання у практичних ситуаціях.      | <b>Зн1</b>  | <b>Ум3</b>   |  | <b>АВ1</b>   |



|   |            |            |           |            |
|---|------------|------------|-----------|------------|
| ЗК3. Здатність спілкуватися державною мовою як усно, так і письмово.  |            |            | <b>K1</b> |            |
| ЗК4. Здатність спілкуватися іноземною мовою.  |            |            | <b>K2</b> |            |
| ЗК5. Здатність вчитися і оволодівати сучасними знаннями.  |            |            |           | <b>AB3</b> |
| ЗК6. Здатність бути критичним і самокритичним.  | <b>Зн2</b> |            |           |            |
| ЗК7. Здатність генерувати нові ідеї (креативність).   |            | <b>Ум1</b> |           |            |
| ЗК8. Здатність працювати в команді.   |            |            |           | <b>AB2</b> |
| ЗК9. Здатність оцінювати та забезпечувати якість виконуваних робіт.   | <b>Зн2</b> |            |           |            |
| <b>Фахові компетентності</b>  |            |            |           |            |
| ФК1. Розуміння теоретичних засад комп'ютерних наук для об'єктивного оцінювання можливостей використання обчислювальної техніки в певних процесах людської діяльності і визначення перспективних інформаційних технологій.       | <b>Зн1</b> | <b>Ум2</b> |           | <b>AB1</b> |
| ФК2. Здатність комунікувати з представниками різних галузей знань та сфер діяльності з метою з'ясування їх потреб в автоматизації обробки інформації  |            | <b>Ум3</b> | <b>K1</b> |            |
| ФК3. Здатність збирати, формалізувати, систематизувати і аналізувати потреби та вимоги до комп'ютерної системи, що розробляється, експлуатується чи супроводжується.  | <b>Зн2</b> |            | <b>K1</b> |            |
| ФК4. Здатність формалізувати предметну область певного проекту як складну систему з визначенням ключових елементів та зв'язків між ними, мети та критеріїв оцінки її функціонування у вигляді відповідної інформаційної моделі. | <b>Зн1</b> | <b>Ум1</b> |           | <b>AB1</b> |

|  |            |                 |  |            |
|--|------------|-----------------|--|------------|
| ФК5. Здатність використовувати математичні методи для аналізу формалізованих моделей предметної області певного проекту в процесі його реалізації і супроводження.   | <b>Зн1</b> | <b>Ум3</b>      |  |            |
| ФК6. Здатність збирати і аналізувати дані (включно з великими), для забезпечення якості прийняття рішень.  | <b>Зн1</b> |                 |  |            |
| ФК7. Здатність розробляти, описувати, аналізувати та оптимізувати архітектурні рішення комп'ютерних систем різного призначення.  | <b>Зн2</b> | <b>Ум2</b>      |  | <b>АВ1</b> |
| ФК8. Здатність застосовувати існуючі і розробляти нові алгоритми розв'язання задач у галузі комп'ютерних наук: алгоритми розв'язання обчислювальних та логічних задач, алгоритми паралельних та розподілених обчислень, алгоритми аналітичної обробки й інтелектуального аналізу великих даних з оцінкою їх ефективності та складності.  | <b>Зн1</b> | <b>Ум1, Ум3</b> |  |            |
| ФК9. Здатність розробляти програмне забезпечення: розуміти та застосовувати основи логіки для вирішення проблем; вміти конструювати, виконувати та налагоджувати програми за допомогою сучасних інтегрованих програмних (візуальних) середовищ розробки; розуміти методології програмування, включаючи об'єктно-орієнтоване, структуроване, процедурне та функціональне програмування; порівнювати наявні в даний час мови програмування, методології розробки програмного забезпечення та сере- | <b>Зн1</b> | <b>Ум2</b>      |  |            |

|   |            |  |           |            |
|---|------------|--|-----------|------------|
| довища розробки, а також обирати та використовувати ті, що відповідають певному проекту; вміти оцінювати код для повторного використання або включення до існуючої бібліотеки; вміти оцінювати конфігурацію та вплив на налаштування в умовах роботи з сторонніми програмними пакетами.   |            |  |           |            |
| ФК10. Здатність використовувати програмні інструментами для організації командної роботи над проектом.  | <b>Зн1</b> |  |           | <b>АВ2</b> |
| ФК11. Здатність розробляти та адмініструвати бази даних та знань, володіти сучасними теоріями та моделями даних та знань, методами їх інтерактивної та автоматизованої розробки, технологіями обробки та візуалізації.  | <b>Зн1</b> |  |           |            |
| ФК12. Здатність оцінювати якість ІТ-проектів, комп'ютерних і програмних систем різного призначення, володіти методологіями, методами і технологіями забезпечення та вдосконалення якості ІТ-проектів, комп'ютерних та програмних систем на основі міжнародних стандартів оцінки якості програмного забезпечення інформаційних систем, моделей оцінки зрілості процесів розробки інформаційних та програмних систем. | <b>Зн1</b> |  | <b>К2</b> | <b>АВ2</b> |

|  |                   |                        |                  |                   |
|--|-------------------|------------------------|------------------|-------------------|
| <p>ФК13. Здатність ініціювати та планувати процеси розробки комп'ютерних систем та програмного забезпечення, включно з його розробкою, аналізом, тестуванням, системною інтеграцією, впровадженням і супроводом.</p>   |                   | <p><b>Ум1, Ум3</b></p> |                  | <p><b>АВ2</b></p> |
| <p>ФК14. Здатність виявляти проблемні ситуації в процесі експлуатації програмного забезпечення і формулювати завдання для його модифікації або реінжинірингу.</p>  | <p><b>Зн2</b></p> | <p><b>Ум1, Ум3</b></p> |                  |                   |
| <p>ФК 15. Здатність аналізувати сучасні світові тенденції розвитку комп'ютерних наук та уявляти перспективи розвитку інформаційних технологій, моделювати процеси розвитку і трансформації інформаційно-комунікаційних технологій в практичній професійній роботі.</p>   | <p><b>Зн1</b></p> | <p><b>Ум3</b></p>      | <p><b>К2</b></p> | <p><b>АВ2</b></p> |
| <p>ФК 16. Розуміння інноваційного характеру ІТ-проекту як системи взаємопов'язаних цілей і програм їхнього досягнення, що являють собою комплекс науково-дослідних, дослідно-конструкторських, виробничих, організаційних, фінансових, комерційних та інших заходів, відповідним чином організованих, оформлених комплектом проектної документації, що забезпечують ефективне розв'язання конкретного науково-технічного завдання, вираженого в кількісних показниках.</p> | <p><b>Зн2</b></p> | <p><b>Ум1</b></p>      | <p><b>К1</b></p> |                   |

|   |                 |                 |           |            |
|---|-----------------|-----------------|-----------|------------|
| ФК 17. Здатність до аналізу бібліографічних джерел у відповідності до певної науково-технічної задачі: вміти проводити пошук і порівняльний аналіз бібліографічних джерел у відповідності до поставленої мети, визначати неповноту наявної науково-технічної інформації                                 |                 | <b>Ум2</b>      | <b>К2</b> | <b>АВ3</b> |
| ФК 18. Здатність до представлення наукових результатів: знати стандарти і вимоги до науково-технічних текстів у галузі комп'ютерних наук, вміти цитувати бібліографічні джерела, розуміти вимоги до академічної доброчесності.  | <b>Зн1</b>      | <b>Ум2</b>      |           | <b>АВ2</b> |
| ФКО 1. Здатність документувати хід та результати проектної роботи, володіти основними методологіями, стандартами та архітектурними фреймворками, що визначають сукупність, структуру та зміст проектної та робочої документації комп'ютерних та програмних систем різного призначення.                  |                 | <b>Ум1</b>      |           | <b>АВ1</b> |
| ФКО 2. Здатність розробляти та досліджувати моделі організаційних та організаційно-технічних об'єктів проектування відповідного типу, розв'язувати задачі параметричної ідентифікації моделей в залежності від вхідної інформації, формувати різні види оцінок параметрів та інтерпретувати результати. | <b>Зн1</b>      | <b>Ум3</b>      | <b>К2</b> | <b>АВ2</b> |
| ФКО3. Здатність формулювати, досліджувати та розв'язувати практичні задачі для об'єктів проектування різної природи на основі архітектурного підходу; будувати, описувати, аналізувати та оптимізувати архітектурні рішення   | <b>Зн1, Зн2</b> | <b>Ум1, Ум2</b> |           |            |

|   |            |            |           |            |
|---|------------|------------|-----------|------------|
| <p>комп'ютерних систем різного призначення; розробляти методи розв'язання оптимізаційних задач, у тому числі з використанням методів глибинного навчання; обирати створювати, аналізувати та використовувати відповідні технології, зокрема, адитивні, в процесі роботи над проектом.</p>   |            |            |           |            |
| <p>ФКО4. Здатність передбачати довгострокові бізнес-вимоги, розробляти стратегії організації управління процесами життєвого циклу підприємств; аналізувати основні інструменти оцінки та управління ризиками, ефективно керувати різними видами ресурсів для забезпечення успішності розвитку бізнес-систем, а також соціальних систем загалом.</p>         | <b>Зн2</b> | <b>Ум2</b> | <b>К1</b> | <b>АВ1</b> |
| <p>ФКО5. Здатність аналізувати сучасні засоби комунікаційно-інформаційних технологій щодо використання сервісів хмарних платформ, зокрема, для роботи зі сховищами та базами даних у різних предметних областях для інтелектуального аналізу та пошуку даних; моделювати сценарії для аналізу продуктивності використання певних сервісів цих платформ.</p> | <b>Зн2</b> | <b>Ум2</b> |           |            |