

МІНІСТЕРСТВО ОСВІТИ І НАУКИ УКРАЇНИ

Харківський національний університет радіоелектроніки

ОСВІТНЬО-ПРОФЕСІЙНА ПРОГРАМА

«Медіаінженерія»

першого (бакалаврського) рівня вищої освіти

за спеціальністю 172 Телекомунікації та радіотехніка

галузі знань 17 Електроніка і телекомунікації

Кваліфікація: «Бакалавр з телекомунікацій та радіотехніки»

ЗАТВЕРДЖЕНО ВЧЕНОЮ РАДОЮ

Заступник Голови Вченої ради  Олександр ФИЛИПЕНКО

(протокол від « 31 » 01 2022 р. № 1)

зі змінами

протокол від « 31 » 01 2023 р. № 1)

Освітня програма вводиться в дію з 1 вересня 2022 р.

В.о. ректора  Ігор РУБАН

(наказ від « 01 » 02 2022р. № 30)

зі змінами

(наказ від « 02 » 02 2023 р. № 19)

Харків 2023 р.

ЛИСТ ПОГОДЖЕННЯ
освітньо-професійної програми
«Медіаінженерія»
першого (бакалаврського) рівня вищої освіти
за спеціальністю 172 Телекомунікації та радіотехніка

ПОГОДЖЕНО

Перший проректор


_____ Ігор РУБАН
(підпис)

" 26 " січня 2023 р.

Начальник відділу ЛА та ВСЗЯО


_____ Сергій МАКАШЕВ
(підпис)

" 26 " січня 2023 р.

Начальник навчального відділу



_____ Аліна МІХНОВА
(підпис)

" 26 " січня 2023 р.

Розглянуто на засіданні вченої ради
факультету ІРТЗІ


Протокол № 1 від 09.01.2023 р.

Декан факультету ІРТЗІ


_____ Сергій САКАЛО
(підпис)

Розглянуто на засіданні кафедри МІРЕС
Протокол № 4 від 18.11 2022 р.

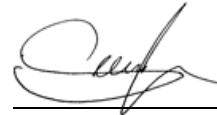
Завідувач кафедри МІРЕС


_____ Володимир КАРТАШОВ
(підпис)

Представник роботодавців

Репіхов Олег Олексійович

заступник директора по науково-технічним
розробкам НДК "Прискорювач" ННЦ ХФТІ



Представник студентського самоврядування

Голова студентського сенату факультету ІРТЗІ



Олена ГОНЧАРЕНКО

РОЗРОБЛЕНО

Проектна група:

керівник проектної групи:

Антіпов Іван Євгенійович,

доктор технічних наук, професор,
завідувач кафедри КРiCTЗi, ХНУРЕ



члени проектної групи:

Олейніков Володимир Миколайович,

кандидат технічних наук, доцент,
професор кафедри МІРЕС, ХНУРЕ

Зарудний Олександр Андрійович,

кандидат технічних наук, доцент,
доцент кафедри РТІКС, ХНУРЕ

Аллахверанов Рауф Юсіф огли,
кандидат технічних наук, доцент,
доцент кафедри КІТАМ, ХНУРЕ

Єпішкін Сергій Олексійович,
кандидат технічних наук, доцент,
доцент кафедри ІКІ

Костромицький Андрій Іванович,
кандидат технічних наук, доцент,
доцент кафедри ІМІ

Хорошайло Юрій Євгенійович,
кандидат технічних наук, доцент,
завідувач кафедри ПЕЕА

ПЕРЕДМОВА

Розроблено проєктною групою у складі:

1. Антіпов Іван
Євгенійович
(керівник проєктної групи) доктор технічних наук, професор,
завідувач кафедри комп'ютерної
радіоінженерії та систем технічного
захисту інформації Харківського
національного університету
радіоелектроніки
2. Олейніков Володимир
Миколайович кандидат технічних наук, доцент,
професор кафедри медіаінженерії та
інформаційних радіоелектронних
систем Харківського національного
університету радіоелектроніки
3. Зарудний Олександр
Андрійович кандидат технічних наук, доцент,
доцент кафедри радіотехнологій
інформаційно-комунікаційних
систем Харківського національного
університету радіоелектроніки
4. Аллахверанов Рауф
Юсіф огли кандидат технічних наук, доцент,
доцент кафедри комп'ютерно-
інтегрованих технологій
автоматизації та мехатроніки
Харківського національного
університету радіоелектроніки
5. Єпішкін Сергій
Олексійович кандидат технічних наук, доцент,
доцент кафедри інфокомунікаційної
інженерії Харківського національного
університету радіоелектроніки
6. Костромицький Андрій
Іванович кандидат технічних наук, доцент,
доцент кафедри інформаційно-
мережної інженерії Харківського
національного університету
радіоелектроніки
7. Хорошайло Юрій
Євгенійович кандидат технічних наук, доцент,
завідувач кафедри проектування та
експлуатації електронних апаратів

**1 Профіль освітньої програми «Медіаінженерія»
за спеціальністю 172 Телекомунікації та радіотехніка**

1 – Загальна інформація	
Повна назва вищого навчального закладу та структурного підрозділу	Харківський національний університет радіоелектроніки Факультет інформаційних радіотехнологій і технічного захисту інформації Кафедра медіаінженерії та інформаційних радіоелектронних систем
Ступінь вищої освіти та назва кваліфікації мовою оригіналу	Бакалавр Бакалавр з телекомунікацій та радіотехніки
Офіційна назва освітньої програми	Медіаінженерія
Тип диплому та обсяг освітньої програми	Диплом бакалавра, одиничний, 240 кредитів ЄКТС, термін навчання 3 роки 10 місяців (2 роки 10 місяців)
Наявність акредитації	Сертифікат про акредитацію спеціальності 172 серія УД № 21001347 від 03.07.2017. Строк дії до 01.07.2027.
Цикл/рівень	НРК України – 6 рівень, FQ-EHEA – перший цикл, EQF-LLL – 6 рівень
Передумови	Повна загальна середня освіта (або освітньо-кваліфікаційний рівень молодшого спеціаліста)
Мова(и) викладання	Українська мова.
Термін дії освітньої програми	До повного завершення періоду навчання або наступного оновлення програми.
Інтернет-адреса постійного розміщення опису освітньої програми	abituriyentam/spetsialnosti-ta-spetsializatsiyi/spetsialnist-172-telekomunikatsiyi-ta-radiotekhnika /magistr-172-telekomunikacii-ta-radiotekhnika/osvitnja-programa-mediainzhenerija
2 – Мета освітньої програми	
Формування професійної компетентності фахівців в області телекомунікацій і радіотехніки, що спрямовані на здатність розв'язувати спеціалізовані задачі проектування, розробки, виробництва, монтажу, експлуатації, технічного обслуговування, ремонту і модернізації радіоелектронних систем та засобів створення, обробки, відтворення та поширення медіапродукції. Уміння вирішувати практичні задачі технічної підтримки та супроводу в процесах створення, обробки та поширення медіапродукції.	
3 – Характеристика освітньої програми	
Предметна область (галузь знань, спеціальність)	17 Електроніка і телекомунікації 172 Телекомунікації та радіотехніка
Орієнтація освітньої програми	Освітньо-професійна програма Акцент програми зроблений на формуванні компетенцій фахівця, здатного розв'язувати задачі, пов'язані з проектуванням, розробкою, виробництвом, монтажем, експлуатацією, технічним обслуговуванням, ремонтом і модернізацією радіоелектронних систем та засобів, призначених для створення, обробки та поширення медіапродукції, а також з наданням технічної

	підтримки та супроводу в процесі медіавиробництва.
Основний фокус освітньої програми	Загальна вища освіта першого (бакалаврського) рівня в галузі електроніки та телекомунікацій за спеціальністю 172 Телекомунікації та радіотехніка. Ключові слова: радіоелектроніка, інфокомунікації, радіомовлення, телебачення, медіавиробництво.
Особливості програми	Інтеграція знань з перспективних напрямів розвитку засобів радіотехніки і телекомунікацій та комп'ютерних технологій мультимедіа, моделювання, проведення експерименту. Підготовка висококваліфікованих фахівців на високому методичному та професійному рівні.
4 – Придатність випускників до працевлаштування та подальшого навчання	
	3132 Фахівець із телекомунікаційної інженерії 3132 Асистент телеоператора 3114 Технік електрозв'язку 3114 Технік з радіолокації 3114 Технік обчислювального (інформаційно-обчислювального) центру 3114 Технік-конструктор (електроніка) 3114 Технік-технолог (електроніка) 3131 Асистент кінорежисера анімаційних (мультиплікаційних) видань 3121 Фахівець з інформаційних технологій 3471 Дизайнер-виконавець мультимедійних об'єктів 3121 Фахівець з комп'ютерної графіки (дизайну)
Подальше навчання	Продовження навчання за програмою другого (магістерського) рівня вищої освіти. Набуття додаткових кваліфікацій у системі післядипломної освіти.
5 – Викладання та оцінювання	
Викладання та навчання	Лекції, практичні заняття, виконання курсової роботи, лабораторні роботи, самостійна робота на основі підручників, навчальних посібників та конспектів лекцій, консультації з викладачами, науково-дослідна практика, підготовка кваліфікаційної роботи.
Оцінювання	Оцінювання навчальних досягнень студентів здійснюється за національною шкалою (відмінно, добре, задовільно, незадовільно; зараховано, незараховано); 100-бальною шкалою та шкалою ECTS (A, B, C, D, E, FX, F).
6 – Перелік компетентностей випускника	
Інтегральна компетентність	Здатність розв'язувати складні спеціалізовані задачі та практичні проблеми у галузі телекомунікацій та радіотехніки, що характеризується комплексністю та невизначеністю умов.
Загальні компетентності (ЗК)	ЗК1 Здатність до абстрактного мислення, аналізу та синтезу. ЗК2 Здатність застосовувати знання у практичних ситуаціях. ЗК. Здатність планувати та управляти часом. ЗК4. Знання та розуміння предметної області та розуміння професійної діяльності. ЗК5. Здатність спілкуватися державною мовою як усно так і письмово. ЗК6. Здатність працювати в команді. ЗК7. Здатність вчитися і оволодівати сучасними знаннями.

	<p>ЗК8. Здатність виявляти, ставити і вирішувати проблеми.</p> <p>ЗК9. Навики здійснення безпечної діяльності.</p> <p>ЗК10. Прагнення до збереження навколишнього середовища.</p> <p>ЗК11. Здатність реалізувати свої права і обов'язки як члена суспільства, усвідомлювати цінності громадянського (вільного демократичного) суспільства та необхідність його сталого розвитку, верховенства права, прав і свобод людини і громадянина в Україні.</p> <p>ЗК12. Здатність зберігати та примножувати моральні, культурні, наукові цінності і досягнення суспільства на основі розуміння історії та закономірностей розвитку предметної області, її місця у загальній системі знань про природу і суспільства та у розвитку суспільства, техніки і технологій, використовувати різні види та форми рухової активності для активного відпочинку та ведення здорового способу життя.</p>
<p>Спеціальні предметні компетентності (фахові)</p>	<p>ФК1. Здатність розуміти сутність і значення інформації в розвитку сучасного інформаційного суспільства.</p> <p>ФК2. Здатність вирішувати стандартні завдання професійної діяльності на основі інформаційної та бібліографічної культури із застосуванням інформаційно-комунікаційних технологій і з урахуванням основних вимог інформаційної безпеки.</p> <p>ФК3. Здатність використовувати базові методи обробки та зберігання інформації</p> <p>ФК4. Здатність здійснювати комп'ютерне моделювання пристроїв, систем і процесів з використанням універсальних пакетів прикладних програм.</p> <p>ФК5. Здатність використовувати нормативну та правову документацію, що стосується інформаційно-телекомунікаційних мереж, телекомунікаційних та радіотехнічних систем (закони України, технічні регламенти, міжнародні та національні стандарти, рекомендації Міжнародного союзу електрозв'язку і т.п.) для вирішення професійних завдань.</p> <p>ФК6. Здатність проводити інструментальні вимірювання в інформаційно-телекомунікаційних мережах, телекомунікаційних та радіотехнічних системах.</p> <p>ФК7. Здатність до контролю дотримання та забезпечення екологічної безпеки</p> <p>ФК8. Здатність сприяти впровадженню перспективних технологій і стандартів.</p> <p>ФК9. Здатність здійснювати приймання та освоєння нового обладнання відповідно до чинних нормативів.</p> <p>ФК10. Здатність здійснювати монтаж, налагодження, налаштування, регулювання, дослідну перевірку працездатності, випробування та здачу в експлуатацію споруд, засобів і устаткування телекомунікацій та радіотехніки.</p> <p>ФК11. Здатність складати нормативну документацію (інструкції) з експлуатаційно-технічного обслуговування інформаційно-телекомунікаційних мереж, телекомунікаційних та радіотехнічних систем, а також за програмами випробувань.</p> <p>ФК12. Здатність проводити роботи з керування потоками навантаження інформаційно-телекомунікаційних мереж.</p> <p>ФК13. Здатність організовувати і здійснювати заходи з охорони праці та техніки безпеки в процесі експлуатації, технічного</p>

	<p>обслуговування обладнання інформаційно-комунікаційних мереж, телекомунікаційних та радіотехнічних систем.</p> <p>ФК14. Здатність до вивчення науково-технічної інформації, вітчизняного і закордонного досвіду з тематики інвестиційного (або іншого) проекту засобів телекомунікацій та радіотехніки.</p> <p>Ф*15. Здатність проводити розрахунки у процесі проектування споруд і засобів інформаційно-телекомунікаційних мереж, телекомунікаційних та радіотехнічних систем, відповідно до технічного завдання з використанням як стандартних, так і програмних засобів автоматизації проектування.</p>
7 – Програмні результати навчання	
Результати навчання	<p>P1. Аналізувати, аргументувати, приймати рішення при розв'язанні спеціалізованих задач та практичних проблем телекомунікацій та радіотехніки, які характеризуються комплексністю та невизначеністю умов.</p> <p>P2. Застосовувати результати особистого пошуку та аналізу інформації для розв'язання якісних і кількісних задач подібного характеру в інформаційно-комунікаційних і радіотехнічних системах.</p> <p>P3. Визначити та застосовувати у професійній діяльності методики випробувань інформаційно-телекомунікаційних мереж, телекомунікаційних та радіотехнічних систем на відповідність вимогам вітчизняних та міжнародних нормативних документів.</p> <p>P4. Пояснювати результати, отримані в результаті проведення вимірювань, в термінах їх значущості та пов'язувати їх з відповідною теорією.</p> <p>P5. Навички оцінювання, інтерпретації та синтезу інформації даних.</p> <p>P6. Адаптуватись в умовах зміни технологій інформаційно-комунікаційних мереж, телекомунікаційних та радіотехнічних систем.</p> <p>P7. Грамотно застосовувати термінологію галузі телекомунікацій та радіотехніки.</p> <p>P8. Описувати принципи та процедури, що використовуються в телекомунікаційних системах, інформаційно-телекомунікаційних мережах та радіотехніці.</p> <p>P9. Аналізувати та виконувати оцінку ефективності методів проектування інформаційно-телекомунікаційних мереж, телекомунікаційних та радіотехнічних систем.</p> <p>P10. Спілкуватись з професійних питань, включаючи усну та письмову комунікацію державною мовою та однією з поширених європейських мов (англійською, німецькою, італійською, французькою, іспанською).</p> <p>P11. Застосовувати міжособистісні навички для взаємодії з іншими людьми та залучення їх до командної роботи.</p> <p>P12. Толерантно сприймати та застосовувати етичні норми поведінки відносно інших людей.</p> <p>P13. Застосування фундаментальних і прикладних наук для аналізу та розробки процесів, що відбуваються в телекомунікаційних та радіотехнічних системах.</p> <p>P14. Застосування розуміння основних властивостей компонентної бази для забезпечення якості та надійності функціонування</p>

	<p>телекомунікаційних, радіотехнічних систем і пристроїв.</p> <p>P15. Застосування розуміння засобів автоматизації проектування і технічної експлуатації систем телекомунікацій та радіотехніки у професійній діяльності.</p> <p>P16. Застосування розуміння основ метрології та стандартизації у галузі телекомунікацій та радіотехніки у професійній діяльності.</p> <p>P17. Розуміння та дотримання вітчизняних і міжнародних нормативних документів з питань розроблення, впровадження та технічної експлуатації інформаційно-телекомунікаційних мереж, телекомунікаційних і радіотехнічних систем.</p> <p>P18. Знаходити, оцінювати і використовувати інформацію з різних джерел, необхідну для розв'язання професійних завдань, включаючи відтворення інформації через електронний пошук.</p> <p>P19. Здійснювати стандартні випробування інформаційно-комунікаційних мереж, телекомунікаційних та радіотехнічних систем на відповідність вимогам вітчизняних та міжнародних нормативних документів.</p> <p>P20. Пояснювати принципи побудови й функціонування апаратно-програмних комплексів систем керування та технічного обслуговування для розробки, аналізу і експлуатації інформаційно-телекомунікаційних мереж, телекомунікаційних та радіотехнічних систем.</p> <p>P21. Забезпечувати надійну та якісну роботу інформаційно-комунікаційних мереж, телекомунікаційних та радіотехнічних систем.</p> <p>P22. Контролювати технічний стан інформаційно-комунікаційних мереж, телекомунікаційних і радіотехнічних систем у процесі їх технічної експлуатації з метою виявлення погіршення якості функціонування чи відмов, та його систематична фіксація шляхом документування.</p>
8 – Ресурсне забезпечення реалізації програми	
Кадрове забезпечення	<p>Реалізація програми забезпечується кадрами високої кваліфікації з науковими ступенями та вченими званнями, які мають великий досвід навчально-методичної, науково-дослідної роботи та відповідають кваліфікації відповідно до спеціальності згідно ліцензійних умов.</p>
Матеріально-технічне забезпечення	<ol style="list-style-type: none"> 1. Забезпеченість приміщеннями для проведення навчальних занять та контрольних заходів. 2. Забезпеченість мультимедійним обладнанням для одночасного використання в навчальних аудиторіях. 3. Наявність соціально-побутової інфраструктури. 4. Забезпеченість здобувачів вищої освіти гуртожитком. 5. Забезпеченість комп'ютерними робочими місцями, лабораторіями, полігонами, обладнанням, устаткуванням, необхідними для виконання навчальних планів.
Інформаційне та навчально-методичне забезпечення	<ol style="list-style-type: none"> 1. Забезпеченість бібліотеки вітчизняними та закордонними фаховими періодичними виданнями відповідного або спорідненого профілю, в тому числі в електронному вигляді. 2. Наявність доступу до баз даних періодичних наукових видань англійською мовою відповідного або спорідненого профілю. 3. Наявність офіційного веб-сайту закладу освіти, на якому

	<p>розміщена основна інформація про його діяльність (структура, ліцензії та сертифікати про акредитацію, освітньо-наукова/видавнича/ атестаційна (наукових кадрів) діяльність, навчальні та наукові структурні підрозділи та їх склад, перелік навчальних дисциплін, правила прийому, контактна інформація).</p> <p>4. Наявність електронного ресурсу закладу освіти, який містить навчально-методичні матеріали з дисциплін навчального плану, в тому числі в системі дистанційного навчання.</p>
9 – Академічна мобільність	
Національна кредитна мобільність	На основі двосторонніх договорів між Харківським національним університетом радіоелектроніки та закладами вищої освіти України.
Міжнародна кредитна мобільність	На основі двосторонніх договорів між Харківським національним університетом радіоелектроніки та закладами вищої освіти зарубіжних країн-партнерів.
Навчання іноземних здобувачів вищої освіти	На основі договорів (угод) між Харківським національним університетом радіоелектроніки та закладами вищої освіти іноземних країн.

2 Перелік компонент освітньо-професійної програми та їх логічна послідовність

2.1 Перелік компонент ОП

Код н/д	Компоненти освітньої програми (навчальні дисципліни, курсові проекти (роботи), практики, кваліфікаційна робота)	Кількість кредитів	Форма підсумк. контролю
ОБОВ'ЯЗКОВІ КОМПОНЕНТИ			
<i>ЦИКЛ ЗАГАЛЬНОЇ ТА СПЕЦІАЛЬНОЇ (ФАХОВОЇ) ПІДГОТОВКИ</i>			
<i>Гуманітарні та соціально-економічні дисципліни (обов'язкові)</i>			
OK1.1	Українське фахове мовлення	4	Залік
OK1.2	Філософія	4	Екзамен
OK1.3	Іноземна мова	8	Залік, екзамен
OK1.4	Основи права	2	Залік
OK1.5*	Українська мова як іноземна	12	Екзамен
OK1.6	Фізичне виховання (за рахунок вільного часу студентів)		Залік
OK1.7*	Українська мова як іноземна		Залік
	Всього	18	
<i>Природничо-наукові (фундаментальні) дисципліни (обов'язкові)</i>			
OK2.1	Вища математика	12	Екзамен
OK2.2	Фізика	6	Екзамен
	Всього	18	
<i>Дисципліни базової (професійної) підготовки за спеціальністю (обов'язкові)</i>			
OK3.1	Безпека життєдіяльності	3	Залік
OK3.2	Економіка та бізнес	3	Залік
OK3.3	Програмування, ч.1	5	Екзамен
OK3.4	Метрологія	3	Залік
OK3.5	Вступ до спеціальності.	3	Залік
OK3.6	Програмування, ч.2	4	Екзамен, кр
OK3.7	Основи схемотехніки, ч.1	4	Екзамен
OK3.8	Основи комп'ютерного моделювання та проектування засобів ТКРТ, ч.1	3	Залік
OK3.9	Основи електродинаміки, направляючі та випромінюючі системи, ч.1	3	Залік
OK3.10	Основи схемотехніки, ч.2	5	Екзамен
OK3.11	Технології засобів ТКРТ, ч.1	4	Екзамен
OK3.12	Основи комп'ютерного моделювання та проектування засобів ТКРТ, ч.2	5	Екзамен
OK3.13	Основи електродинаміки, направляючі та випромінюючі системи, ч.2	3	Залік
OK3.14	Теорія сигналів та передавання інформації, ч.1	4	Екзамен
OK3.15	Основи теорії телекомунікаційних та радіотехнічних систем, ч.1	3	Залік
OK3.16	Теорія сигналів та передавання інформації, ч.2	4	Екзамен, кр
OK3.17	Основи мережних та мультимедійних технологій	4	Екзамен
OK 3.18	Проектування пристроїв на мікроконтролерах і ПЛІС. Мікроконтролери	4	Залік
OK3.19	Технології засобів ТКРТ, ч.2	4	Екзамен
OK3.20	Основи теорії телекомунікаційних та радіотехнічних	3	Залік

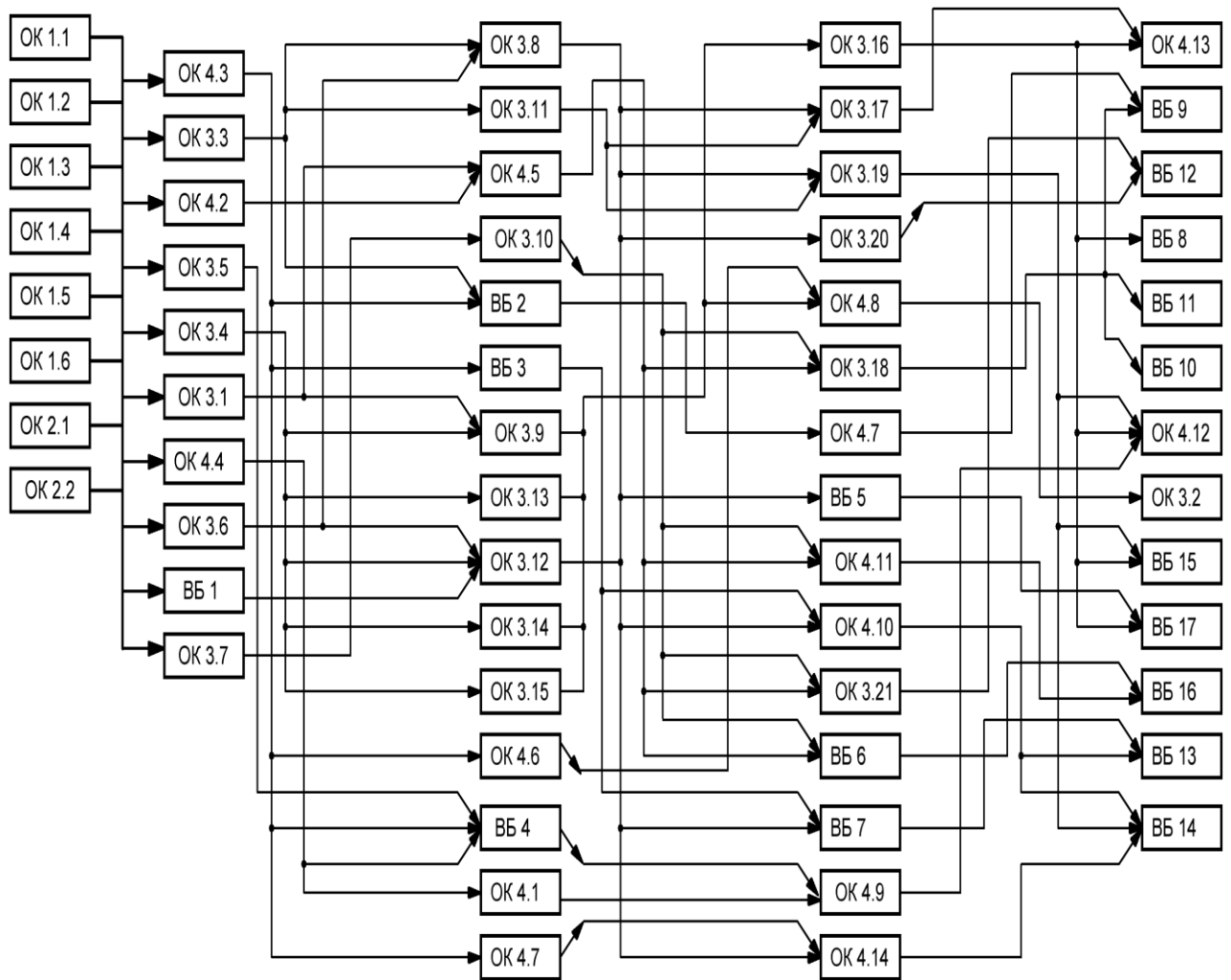
Код н/д	Компоненти освітньої програми (навчальні дисципліни, курсові проекти (роботи), практики, кваліфікаційна робота)	Кількість кредитів	Форма підсумк. контролю
	систем, ч.2		
ОК3.21	Проектування пристроїв на мікроконтролерах і ПЛІС. ПЛІС	4	Залік
	Всього	78	
ЦИКЛ ПРОФЕСІЙНОЇ ПІДГОТОВКИ			
<i>Дисципліни професійної та практичної підготовки за освітньою програмою «Медіаінженерія» (обов'язкові)</i>			
ОК4.1	Проектування пристроїв на мікроконтролерах і ПЛІС. Моделювання цифрових сигналів засобами MATLAB і VHDL	2	Залік
ОК4.2	Матеріали та компоненти РЕА	3	Екзамен
ОК4.3	Інструменти та методи роботи з мультимедіа. Базові технології мультимедіа	3	Залік
ОК4.4	Інструменти та методи роботи з мультимедіа. Аудіоредактори	2	Екзамен
ОК4.5	Електроживлення радіоелектронної апаратури	3	Залік
ОК4.6	Акустика та акустичні пристрої	4	Екзамен
ОК4.7	3-D графіка	8	Екзамен
ОК4.8	Введення та мастеринг звуку	4	Залік, кр
ОК4.9	Цифрова обробка сигналів	3	Залік
ОК4.10	Засоби створення ігрових додатків	3	Залік
ОК4.11	Радіоелектронні та цифрові системи. Основи телебачення	3	Екзамен
ОК4.12	Радіоелектронні та цифрові системи. Радіоелектронні системи	3	Екзамен, кр
ОК4.13	Системи мобільного зв'язку	4	Екзамен
ОК4.14	Методи інтерпретації багатомодальних сигналів	3	Екзамен
ОК4.15	Виробнича практика	4,5	Залік
ОК4.16	Передатестаційна практика	4,5	Залік
ОК4.17	Кваліфікаційна робота	9	Екзамен
	Всього		66
ВИБІРКОВІ КОМПОНЕНТИ			
ЦИКЛ ЗАГАЛЬНОЇ ТА СПЕЦІАЛЬНОЇ (ФАХОВОЇ) ПІДГОТОВКИ			
<i>Гуманітарні та соціально-економічні дисципліни (вибіркові)**</i>			
ЦИКЛ ПРОФЕСІЙНОЇ ПІДГОТОВКИ			
<i>Дисципліни професійної та практичної підготовки за освітньою програмою Медіаінженерія (вибіркові)</i>			
ВБ 1	Засоби та технології роботи з графічними редакторами. Основи Usability	2	Залік
ВБ 2	Засоби та технології роботи з графічними редакторами. Основи 3-D графіки	3	Залік
ВБ 3	Техніка та технології цифрової зйомки та обробки фото- та відеозображень	3	Залік
ВБ 4	Системи та технології відеозйомки та монтажу	4	Залік
ВБ 5	Засоби доставки мультимедійної продукції	3	Екзамен
ВБ 6	Мікроконтролери в мультимедійній техніці	3,5	Екзамен
ВБ 7	Комп'ютерна анімація	3	Залік
ВБ 8	Постобробка відеоінформації	3	Залік

Код н/д	Компоненти освітньої програми (навчальні дисципліни, курсові проекти (роботи), практики, кваліфікаційна робота)	Кількість кредитів	Форма підсумк. контролю
ВБ 9	Синтез звуку	4	Екзамен
ВБ 10	Бази даних	3	Залік
ВБ 11	Технології комп'ютерного зору	4	Екзамен
ВБ 12	Комп'ютерна обробка звуку та зображень	3	Залік
ВБ 13	Технології кіно та розважальної індустрії	3,5	Екзамен
ВБ 14	Техніка та технології створення спецефектів	3	Залік
ВБ 15	Технології передавання мультимедійної інформації	3	Залік
ВБ 16	Вимірювання на звукових та ультразвукових частотах	3	Екзамен
ВБ 17	Технології радіодоступу	3	Екзамен
	ВСЬОГО	54	
	РАЗОМ (цикл професійної підготовки)	120	
	РАЗОМ (обов'язкові компоненти)	180	
	РАЗОМ (вибіркові компоненти)	60	
	ВСЬОГО ДЛЯ ПІДГОТОВКИ БАКАЛАВРА	240 кредитів ЄКТС	

* Для іноземних здобувачів вищої освіти

** Перелік вибіркових компонентів може бути доповнено у робочому навчальному плані з загального каталогу вибіркових дисциплін Університету – у разі здобувачами вищої освіти

2.2 Структурно-логічна схема ОП



3 Форма атестації здобувачів вищої освіти

Форма атестації здобувачів вищої освіти за освітньою програмою «Медіаінженерія» спеціальності 172 Телекомунікації та радіотехніка – захист кваліфікаційної роботи з видачою документу встановленого зразка про присудження здобувачеві ступеня бакалавра із присудження кваліфікації: Бакалавр з телекомунікацій та радіотехніки.

Форми атестації

Атестація здійснюється у формі публічного захисту кваліфікаційної роботи.

Вимоги до кваліфікаційної роботи

Кваліфікаційна робота має продемонструвати здатність випускника розв'язувати складні задачі і проблеми в сфері телекомунікацій та радіотехніки на основі досліджень та/або здійснення інновацій за невизначених умов і вимог.

Кваліфікаційна робота не повинна містити академічного плагіату, фабрикації, фальсифікації.

Кваліфікаційна робота має бути оприлюднена на офіційному сайті закладу вищої освіти або його підрозділу, або у репозитарії закладу вищої освіти.

