

**МІНІСТЕРСТВО ОСВІТИ І НАУКИ УКРАЇНИ**  
**Харківський національний університет радіоелектроніки**

**ОСВІТНЬО-ПРОФЕСІЙНА ПРОГРАМА**

**«Інформаційні радіотехнології»**


першого (бакалаврського) рівня вищої освіти  
за спеціальністю **172 Телекомунікації та радіотехніка**  
галузі знань **17 Електроніка та телекомунікації**

**Кваліфікація: Бакалавр з телекомунікацій та радіотехніки**

**ЗАТВЕРДЖЕНО ВЧЕНОЮ РАДОЮ**

**ХНУРЕ**

Заступник голови Вченої ради  **Олександр ФИЛИПЕНКО**  
(протокол від " 31 " січня 2022 р. № 1 )

Освітня програма вводиться в дію з  01.09 2022 р.  
Перший проректор **Ігор РУБАН**  
(наказ від " 01 " лютого 2022 р. № 30 )

Харків  
2022 р.

**ЛИСТ ПОГОДЖЕННЯ**  
**освітньо-професійної програми**  
**«Інформаційні радіотехнології»**  
**спеціальності 172 Телекомунікації та радіотехніка**  
**першого (бакалаврського) рівня вищої освіти**

**УЗГОДЖЕНО**


Перший проректор



Ігор РУБАН

« 27 » 01 20 22р.

Начальник відділу ЛА та ВСЗЯО



Сергій МАКАШЕВ

«21» 01 2022 р.

Начальник навчального відділу



Аліна МІХНОВА

«20» 01 2022 р.

Розглянуто на засіданні Вченої ради  
факультету ІРТЗІ

Протокол від «20» 01 2022 № 1

Декан факультету ІРТЗІ



Сергій САКАЛО

Розглянуто на засіданні кафедри КРіРТЗІ

Протокол від «18» 01 2022 № 4

Завідувач кафедри КРіСТЗІ



Іван АНТИПОВ

Розглянуто на засіданні кафедри РТІКС

Протокол від «18» 01 2022 № 6

Завідувач кафедри РТІКС



Олександр ЦОПА

**Представники роботодавців**

Директор РІ НАН України,

докт.ф.-м. наук



Вячеслав ЗАХАРЕНКО

Вчений секретар РІ НАН України,

канд. ф.-м. наук



Юлія АНТОНЕНКО

**Представник студентського самоврядування**

Голова студентського сенату факультету ІРТЗІ



Олена ГОНЧАРЕНКО

## **РОЗРОБЛЕНО**

### **Проектна група:**

керівник проектної групи:

Антіпов Іван Євгенійович, доктор технічних наук,  
професор, завідувач кафедри КРiCTЗI, ХНУРЕ

члени проектної групи:

Олейніков Володимир Миколайович,  
кандидат технічних наук, доцент,  
професор кафедри МІРЕС, ХНУРЕ

Зарудний Олександр Андрійович,  
кандидат технічних наук, доцент,  
доцент кафедри РТІКС, ХНУРЕ

Аллахверанов Рауф Юсіф огли  
кандидат технічних наук, доцент,  
доцент кафедри КІТАМ, ХНУРЕ

Єпішкін Сергій Олексійович,  
кандидат технічних наук, доцент,  
доцент кафедри ІКІ ім. В.В. Поповського, ХНУРЕ

Хорошайло Юрій Євгенійович,  
кандидат технічних наук, доцент,  
завідувач кафедри ПЕЕА, ХНУРЕ  
Костромицький Андрій Іванович,  
кандидат технічних наук, доцент,  
доцент кафедри ІМІ, ХНУРЕ

## ПЕРЕДМОВА

Розроблено проектною групою у складі:

Керівник проектної групи:

Антіпов Іван Євгенійович, доктор технічних наук, професор., зав. кафедри КРiСТЗi, факультету IPTЗi ХНУРЕ

Члени проектної групи:

Олейніков Володимир Миколайович, кандидат технічних наук, доцент, професор кафедри МІРЕС, факультету ІТРЗІ ХНУРЕ;

Зарудний Олександр Андрійович, кандидат технічних наук, доцент, доцент кафедри РТІКС, факультету ІТРЗІ ХНУРЕ;

Аллахверанов Рауф Юсіф огли, кандидат технічних наук, доцент, доцент кафедри КІТАМ, факультету АКТ ХНУРЕ;

Єпішкін Сергій Олексійович, кандидат технічних наук, доцент, доцент кафедри ІКІ, факультету ІК ХНУРЕ;

Костромицький Андрій Іванович, кандидат технічних наук, доцент, доцент кафедри ІМІ, факультету ІК ХНУРЕ

Хорошайло Юрій Євгенійович, кандидат технічних наук, доцент, завідувач кафедри ПЕЕА, факультету АКТ ХНУРЕ

# 1 Профіль освітньої програми «Інформаційні радіотехнології» за спеціальністю 172 Телекомунікації та радіотехніка

<b>1 – Загальна інформація</b>	
<b>Повна назва вищого навчального закладу та структурного підрозділу</b>	Харківський національний університет радіоелектроніки Факультет Інформаційних радіотехнологій і технічного захисту інформації Кафедра комп'ютерної радіоінженерії та систем технічного захисту інформації Кафедра радіотехнологій інформаційно-комунікаційних систем
<b>Ступінь вищої освіти та назва кваліфікації мовою оригіналу</b>	Бакалавр Бакалавр з телекомунікацій та радіотехніки
<b>Офіційна назва освітньої програми</b>	Інформаційні радіотехнології
<b>Тип диплому та обсяг освітньої програми</b>	Диплом бакалавра, одиничний, 240 кредитів ЄКТС, терміни навчання 3 роки 10 місяців та 2 роки 10 місяців.
<b>Наявність акредитації</b>	Сертифікат про акредитацію: серія УД № 21001347 від 03.07.2017. Строк дії до 01.07.2027.
<b>Цикл/рівень</b>	НРК України – 6 рівень, FQ-EHEA – перший цикл, EQF-LLL – 6 рівень
<b>Передумови</b>	Повна загальна середня освіта для терміну навчання 3 роки 10 місяців. Освітньо-кваліфікаційний рівень молодшого спеціаліста, (ступінь молодший бакалавр) для терміну навчання 2 роки 10 місяців.
<b>Мова(и) викладання</b>	Українська мова. Навчання іноземних громадян англійською мовою.
<b>Термін дії освітньої програми</b>	До повного завершення періоду навчання або чергового перегляду програми
<b>Інтернет-адреса постійного розміщення опису освітньої програми</b>	<a href="https://nure.ua/abituriyentam/spetsialnosti-ta-spetsializatsiyi/spetsialnist-172-telekomunikatsiyi-ta-radiotehnika/bakalavr-172-telekomunikacii-ta-radiotehnika">https://nure.ua/abituriyentam/spetsialnosti-ta-spetsializatsiyi/spetsialnist-172-telekomunikatsiyi-ta-radiotehnika/bakalavr-172-telekomunikacii-ta-radiotehnika</a>
<b>2 – Мета освітньої програми</b>	
Формування та розвиток загальних і професійних компетентностей з впровадження та застосування технологій телекомунікацій і радіотехніки, що сприяють соціальній стійкості та мобільності випускника на ринку праці, а саме, здатність розв'язувати спеціалізовані задачі розробки, проектування, виробництва, монтажу, експлуатації, технічного обслуговування, ремонту і модернізації радіотехнічних систем та засобів зв'язку, уміння вирішувати практичні проблеми у професійній діяльності спрямованій на створення умов для обміну інформації на відстані, її обробки та зберігання.	

<b>3 – Характеристика освітньої програми</b>	
<b>Предметна область (галузь знань, спеціальність)</b>	17 Електроніка та телекомунікації 172 Телекомунікації та радіотехніка
<b>Орієнтація освітньої програми</b>	Освітньо-професійна програма. Акцент програми зроблений на формуванні фахівця, здатного розробляти та проектувати пристрої мікрохвильової техніки, а також пристрої та системи широкого призначення, використовуючи сучасні радіотехнології.
<b>Основний фокус освітньої програми</b>	Загальна вища освіта першого (бакалаврського) рівня в галузі 17 Електроніка та телекомунікацій за спеціальністю 172 Телекомунікації та радіотехніка. <b>Ключові слова:</b> радіотехнології, телекомунікації, електроніка, радіозв'язок, пристрої мікрохвильової техніки, інфокомунікації.
<b>Особливості освітньої програми</b>	Здобувач вищої освіти вчиться застосовувати і використовувати, експлуатувати та розробляти пристрої мікрохвильової техніки, а також пристрої системи та комплекси широкого призначення, використовуючи сучасні радіо технології, комп'ютерну мікропроцесорну, мікроконтролерну техніку та вимірювальне обладнання.
<b>4 – Придатність випускників до працевлаштування та подальшого навчання</b>	
<b>Придатність до працевлаштування</b>	Назва професій згідно Національного класифікатора України: Класифікатор професій (ДК 003: 2010) 3114 Технічні фахівці в галузі електроніки та телекомунікацій: - технік електрозв'язку , - технік з радіолокації, - технік-конструктор (електроніка), - технік-технолог (електроніка) 3132 Фахівець із телекомунікаційної інженерії
<b>Подальше навчання</b>	Продовження навчання за програмою підготовки другого (магістерського) рівня вищої освіти
<b>5 – Викладання та оцінювання</b>	
<b>Викладання та навчання</b>	Лекції, практичні заняття, виконання курсових робіт, лабораторні роботи, самостійна робота на основі підручників, навчальних посібників та конспектів лекцій, консультації з викладачами, виробнича та передатестаційна практики, підготовка кваліфікаційної роботи.
<b>Оцінювання</b>	Оцінювання навчальних досягнень студентів здійснюється за національною шкалою (відмінно, добре, задовільно, незадовільно; зараховано, незараховано); 100-бальною шкалою та шкалою ECTS (A, B, C, D, E, FX, F)
<b>6 – Програмні компетентності</b>	
<b>Інтегральна компетентність</b>	Здатність розв'язувати спеціалізовані задачі та практичні проблеми у галузі телекомунікацій та радіотехніки, що характеризується комплексністю та невизначеністю умов.
<b>Загальні компетентності (ЗК)</b>	1. Здатність до абстрактного мислення, аналізу та синтезу (ЗК-1). 2. Здатність застосовувати знання у практичних ситуаціях (ЗК-2). 3. Здатність планувати та управляти часом (ЗК-3). 4. Знання та розуміння предметної області та розуміння професій-

	<p>ної діяльності (ЗК-4).</p> <p>5. Здатність спілкуватися державною мовою як усно, так і письмово (ЗК-5).</p> <p>6. Здатність працювати в команді (ЗК-6).</p> <p>7. Здатність вчитися і оволодівати сучасними знаннями (ЗК-7).</p> <p>8. Вміння виявляти, ставити та вирішувати проблеми (ЗК-8).</p> <p>9. Навики здійснення безпечної діяльності(ЗК-9).</p> <p>10. Прагнення до збереження навколишнього середовища (ЗК-10).</p> <p>11. Здатність реалізувати свої права і обов'язки як члена суспільства, усвідомлювати цінності громадянського (вільного демократичного) суспільства та необхідність його сталого розвитку, верховенства права, прав і свобод людини і громадянина в Україні (ЗК-11).</p> <p>12. Здатність зберігати та примножувати моральні, культурні, наукові цінності і досягнення суспільства на основі розуміння історії та закономірностей розвитку предметної області, її місця у загальній системі знань про природу і суспільство та у розвитку суспільства, техніки і технологій, використовувати різні види та форми рухової активності для активного відпочинку та ведення здорового способу життя (ЗК-12).</p>
<p><b>Спеціальні (фахові, предметні) компетентності)</b></p>	<p>1. Здатність розуміти сутність і значення інформації в розвитку сучасного інформаційного суспільства (ПК-1).</p> <p>2. Здатність вирішувати стандартні завдання професійної діяльності на основі інформаційної та бібліографічної культури із застосуванням інформаційно-комунікаційних технологій і з урахуванням основних вимог інформаційної безпеки (ПК-2).</p> <p>3. Здатність використовувати базові методи, способи та засоби отримання, передавання, обробки та зберігання інформації (ПК-3).</p> <p>4. Здатність здійснювати комп'ютерне моделювання пристроїв, систем і процесів з використанням універсальних пакетів прикладних програм (ПК-4).</p> <p>5. Здатність використовувати нормативну та правову документацію, що стосується інформаційно-телекомунікаційних мереж, телекомунікаційних та радіотехнічних систем (закони України, технічні регламенти, міжнародні та національні стандарти, рекомендації Міжнародного союзу електрозв'язку і т.п.) для вирішення професійних завдань (ПК-5).</p> <p>6. Здатність проводити інструментальні вимірювання в інформаційно-телекомунікаційних мережах, телекомунікаційних та радіотехнічних системах (ПК-6).</p> <p>7. Готовність до контролю дотримання та забезпечення екологічної безпеки (ПК-7).</p> <p>8. Готовність сприяти впровадженню перспективних технологій і стандартів (ПК-8).</p> <p>9. Здатність здійснювати приймання та освоєння нового обладнання відповідно до чинних нормативів (ПК-9).</p> <p>10. Здатність здійснювати монтаж, налагодження, налаштування, регулювання, дослідну перевірку працездатності, випробування та здачу в експлуатацію споруд, засобів і устаткування телекомунікацій та радіотехніки (ПК-10).</p> <p>11. Здатність складати нормативну документацію (інструкції) з експлуатаційно-технічного обслуговування інформаційно-телекомунікаційних мереж, телекомунікаційних та радіотехнічних</p>

	<p>систем, а також за програмами випробувань (ПК-11).</p> <p>12. Здатність проводити роботи з керування потоками навантаження інформаційно-телекомунікаційних мереж(ПК-12).</p> <p>13. Здатність організовувати і здійснювати заходи з охорони праці та техніки безпеки в процесі експлуатації, технічного обслуговування і ремонту обладнання інформаційно-телекомунікаційних мереж, телекомунікаційних та радіотехнічних систем (ПК-13).</p> <p>14. Готовність до вивчення науково-технічної інформації, вітчизняного і закордонного досвіду з тематики інвестиційного (або іншого) проекту засобів телекомунікацій та радіотехніки (ПК-14).</p> <p>15. Здатність проводити розрахунки у процесі проектування споруд і засобів інформаційно-телекомунікаційних мереж, телекомунікаційних та радіотехнічних систем, відповідно до технічного завдання з використанням як стандартних, так і самостійно створених методів, прийомів і програмних засобів автоматизації проектування (ПК-15).</p>
<b>7 – Програмні результати навчання</b>	
	<p>ПРН-1. Знання теорій та методів фундаментальних та загальноінженерних наук в об'ємі необхідному для розв'язання спеціалізованих задач та практичних проблем у галузі професійної діяльності.</p> <p>ПРН-2. Вміння застосовувати базові знання основних нормативно-правових актів та довідкових матеріалів, чинних стандартів і технічних умов, інструкцій та інших нормативно-розпорядчих документів у галузі електроніки та телекомунікацій.</p> <p>ПРН-3. Вміння застосовувати знання в галузі інформатики й сучасних інформаційних технологій, обчислювальної і мікропроцесорної техніки та програмування, програмних засобів для розв'язання спеціалізованих задач та практичних проблем у галузі професійної діяльності.</p> <p>ПРН-4. Здатність брати участь у створенні прикладного програмного забезпечення для елементів (модулів, блоків, вузлів) телекомунікаційних систем, інфокомунікаційних, телекомунікаційних мереж, радіотехнічних систем та систем телевізійного й радіомовлення тощо.</p> <p>ПРН-5. Вміння проводити розрахунки елементів телекомунікаційних систем, інфокомунікаційних та телекомунікаційних мереж, радіотехнічних систем та систем телевізійного й радіомовлення, згідно технічного завдання у відповідності до міжнародних стандартів, з використанням засобів автоматизації проектування, в т.ч. створених самостійно.</p> <p>ПРН-6. Вміння проектувати, в т.ч. схемотехнічно нові (модернізувати існуючі) елементи (модулі, блоки, вузли) телекомунікаційних та радіотехнічних систем, систем телевізійного й радіомовлення тощо.</p> <p>ПРН-7. Здатність брати участь у проектуванні нових (модернізації існуючих) телекомунікаційних систем, інфокомунікаційних, телекомунікаційних мереж, радіотехнічних систем та систем телевізійного й радіо мовлення тощо.</p> <p>ПРН-8. Вміння застосовувати сучасні досягнення у галузі про-</p>



	<p>фесійної діяльності з метою побудови перспективних телекомунікаційних систем, інфокомунікаційних, телекомунікаційних мереж, радіотехнічних систем та систем телевізійного й радіомовлення тощо.</p> <p>ПРН-9. Вміння адміністрування телекомунікаційних систем, інфокомунікаційних та телекомунікаційних мереж.</p> <p>ПРН-10. Здатність проводити випробування телекомунікаційних систем, інфокомунікаційних, телекомунікаційних мереж, радіотехнічних систем та систем телевізійного й радіомовлення у відповідності до технічних регламентів та інших нормативних документів.</p> <p>ПРН-11. Вміння діагностувати стан обладнання (модулів, блоків, вузлів) телекомунікаційних систем, інфокомунікаційних, телекомунікаційних мереж, радіотехнічних систем та систем телевізійного й радіомовлення тощо.</p> <p>ПРН-12. Вміння використовувати системи моделювання та автоматизації схемотехнічного проектування для розроблення елементів, вузлів, блоків радіотехнічних та телекомунікаційних систем.</p> <p>ПРН-13. Здатність до вибору методів та інструментальних засобів вимірювання параметрів та робочих характеристик телекомунікаційних систем, інфокомунікаційних, телекомунікаційних мереж, радіотехнічних систем та систем телевізійного й радіомовлення та їх елементів.</p> <p>ПРН-14. Вміння управлінсько-організаційної роботи у колективі (бригаді, групі, команді тощо), вміння оцінювати та розподіляти завдання між співробітниками та нести відповідальність за результати своєї та колективної роботи.</p> <p>ПРН-15. Здатність ініціювати ідеї та пропозиції щодо підвищення ефективності управлінської, виробничої, навчальної та іншої діяльності.</p>
<b>8 – Ресурсне забезпечення реалізації програми</b>	
<b>Кадрове забезпечення</b>	Реалізація програми забезпечується кадрами високої кваліфікації з науковими ступенями та вченими званнями, які мають великий досвід навчально-методичної, науково-дослідної роботи та відповідають кваліфікації відповідно до спеціальності згідно ліцензійних умов.
<b>Матеріально-технічне забезпечення</b>	<ol style="list-style-type: none"> <li>1. Забезпеченість приміщеннями для проведення навчальних занять та контрольних заходів.</li> <li>2. Забезпеченість мультимедійним обладнанням для одночасного використання в навчальних аудиторіях.</li> <li>3. Наявність соціально-побутової інфраструктури.</li> <li>4. Забезпеченість здобувачів вищої освіти гуртожитком.</li> <li>5. Забезпеченість комп'ютерними робочими місцями, лабораторіями, полігонами, обладнанням, устаткуванням, необхідними для виконання навчальних планів.</li> </ol>
<b>Інформаційне та навчально-методичне забезпечення</b>	<ol style="list-style-type: none"> <li>1. Забезпеченість бібліотеки вітчизняними та закордонними фаховими періодичними виданнями відповідного або спорідненого профілю, в тому числі в електронному вигляді.</li> <li>2. Наявність доступу до баз даних періодичних наукових видань англійською мовою відповідного або спорідненого профілю.</li> <li>3. Наявність офіційного веб-сайту закладу освіти, на якому</li> </ol>

	<p>розміщена основна інформація про його діяльність (структура, ліцензії та сертифікати про акредитацію, освітня/освітньо-наукова/ видавнича/ атестаційна (наукових кадрів) діяльність, навчальні та наукові структурні підрозділи та їх склад, перелік навчальних дисциплін, правила прийому, контактна інформація).</p> <p>4. Наявність електронного ресурсу закладу освіти, який містить навчально-методичні матеріали з дисциплін навчального плану, в тому числі в системі дистанційного навчання.</p>
<b>9 – Академічна мобільність</b>	
<b>Національна кредитна мобільність</b>	На основі двосторонніх договорів між Харківським національним університетом радіоелектроніки та закладами вищої освіти України.
<b>Міжнародна кредитна мобільність</b>	На основі двосторонніх договорів між Харківським національним університетом радіоелектроніки та закладами вищої освіти зарубіжних країн-партнерів.
<b>Навчання іноземних здобувачів вищої освіти</b>	На основі договорів (угод) між Харківським національним університетом радіоелектроніки та закладами вищої освіти іноземних країн.

## 2 Перелік компонент освітньо-професійної програми та їх логічна послідовність

### 2.1 Перелік компонент ОП

Код н/д	Компоненти освітньої програми (навчальні дисципліни, курсові проекти (роботи), практики, кваліфікаційна робота)	Кількість кредитів	Форма підсумкового контролю
<b>ОБОВ'ЯЗКОВІ КОМПОНЕНТИ ОП</b>			
<b>ЦИКЛ ЗАГАЛЬНОЇ ТА СПЕЦІАЛЬНОЇ (ФАХОВОЇ) ПІДГОТОВКИ</b>			
Гуманітарні та соціально-економічні дисципліни (обов'язкові)			
ОК 1	Українське фахове мовлення	4	Залік
ОК 1*	Українська мова як іноземна	4	залік
ОК 2	Філософія	4	Екзамен
ОК 3	Іноземна мова	8	Залік, екзамен
ОК 3*	Українська мова як іноземна	8	екзамен
ОК 4	Основи права	2	Залік
ОК 35	Фізичне виховання (за рахунок вільного часу студентів)		залік
ОК 35*	Українська мова як іноземна		залік
		<b>18 кредитів ЄКТС</b>	
Природничо-наукові (фундаментальні) дисципліни (обов'язкові)			
ОК 5	Вища математика	12	Екзамен
ОК 6	Фізика	6	Залік, екзамен
		<b>18 кредитів ЄКТС</b>	
Дисципліни базової (професійної) підготовки за спеціальністю (обов'язкові)			
ОК 7	Безпека життєдіяльності	3	Залік
ОК 8	Економіка та бізнес	3	Залік
ОК 9	Вступ до спеціальності	3	Залік
ОК 10	Метрологія	3	Залік
ОК 11	Програмування	9	Екзамен, КР
ОК 12	Основи комп'ютерного моделювання та проектування засобів ТКРТ	8	Залік, екзамен
ОК 13	Основи схемотехніки	9	Екзамен
ОК 14	Основи електродинаміки, направляючі та випромінюючі системи	6	Залік
ОК 15	Теорія сигналів та передавання інформації	9	Екзамен, КР
ОК 16	Проектування пристроїв на мікроконтролерах і ПЛІС. Мікроконтролери	4	Залік
ОК 17	Проектування пристроїв на мікроконтролерах і ПЛІС. ПЛІС	4	Залік

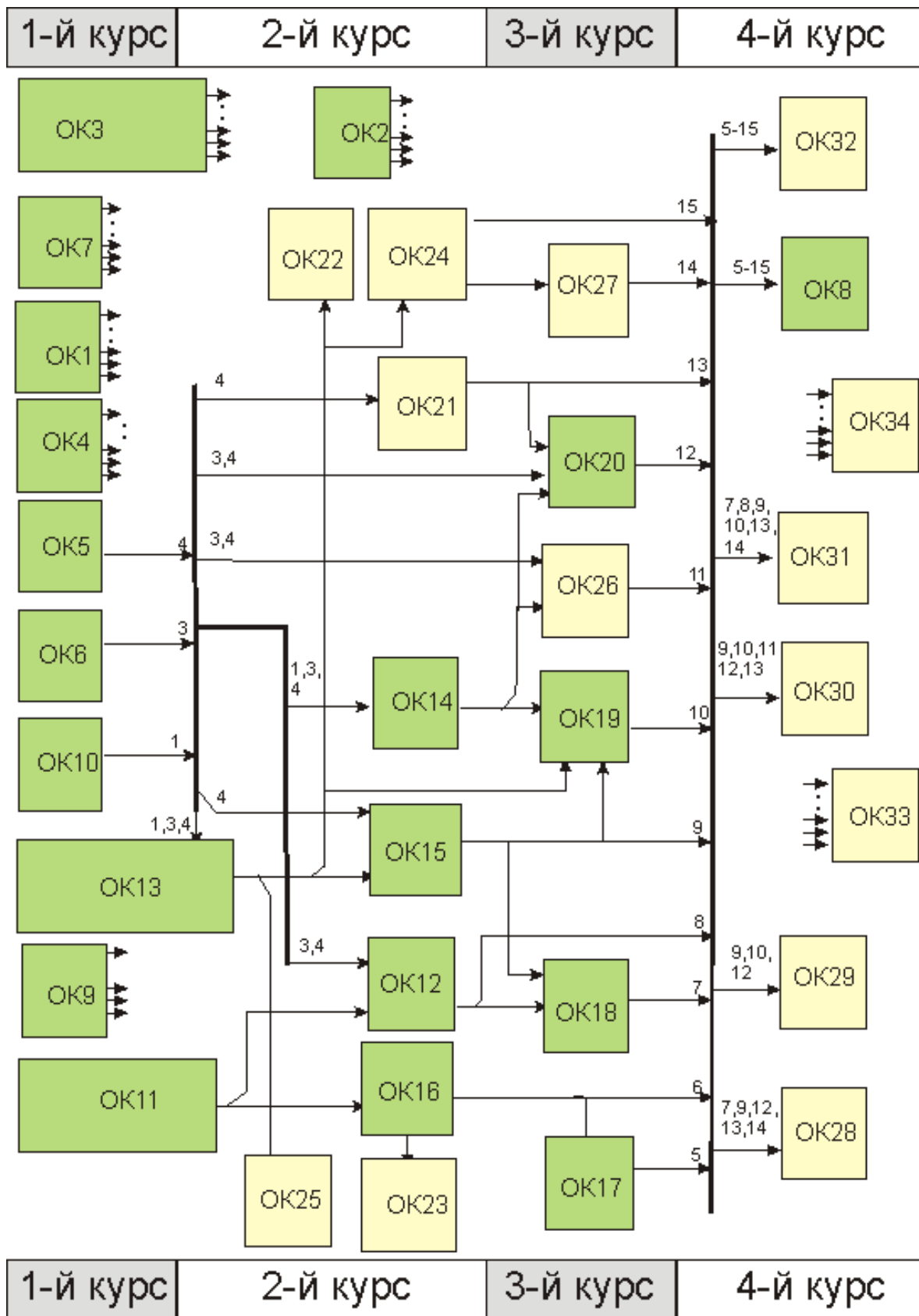
\* Для іноземних студентів

Код н/д	Компоненти освітньої програми (навчальні дисципліни, курсові проекти (роботи), практики, кваліфікаційна робота)	Кількість кредитів	Форма підсумкового контролю
ОК 18	Основи мережних та мультимедійних технологій	6	Залік
ОК 19	Технології засобів ТКРТ	8	Екзамен
ОК 20	Основи теорії систем	6	Залік
		<b>78 кредитів ЄКТС</b>	
	<b>Загальний обсяг циклу загальної та спеціальної (фахової) підготовки (обов'язкові)</b>	<b>114 кредитів ЄКТС</b>	
	<b>ЦИКЛ ПРОФЕСІЙНОЇ ПІДГОТОВКИ</b>		
	<b>Дисципліни професійної та практичної підготовки за освітньою програмою «Інформаційні радіотехнології» (обов'язкові)</b>		
ОК 21	Вища математика (спеціальні розділи)	4	Екзамен
ОК 22	Теорія радіотехнічних кіл	5	Екзамен, КР
ОК 23	Проектування пристроїв на мікроконтролерах і ПЛІС. MATLAB і VHDL	2	Залік
ОК 24	Цифрові пристрої	4	Екзамен, КР
ОК 25	Електроживлення в телекомунікаційних та радіотехнічних системах	3	Залік
ОК 26	Пристрої НВЧ та антени	4	Екзамен
ОК 27	Технології цифрової обробки сигналів	4	Екзамен
ОК 28	Цифрові системи з радіодоступом	8	Екзамен
ОК 29	Технології засобів ТКРТ, ч.3	5	Екзамен, КР
ОК 30	Методи та принципи адаптації в телекомунікаційних та радіотехнічних системах	4,5	Екзамен
ОК 31	Конструювання радіоелектронної апаратури	4,5	Екзамен
ОК 32	Виробнича практика	4,5	Залік
ОК 33	Передатестаційна практика	4,5	Залік
ОК 34	Кваліфікаційна робота	9	Захист в ЕК
	<b>Загальний обсяг циклу професійної та практичної підготовки (обов'язкові)</b>	<b>66 кредитів ЄКТС</b>	
	<b>Загальний обсяг обов'язкових компонент</b>	<b>180 кредитів ЄКТС</b>	
	<b>ЦИКЛ ЗАГАЛЬНОЇ ТА СПЕЦІАЛЬНОЇ (ФАХОВОЇ) ПІДГОТОВКИ, ВИБІРКОВІ КОМПОНЕНТИ*)</b>		
	Гуманітарні та соціально-економічні дисципліни (вибіркові)		
		6	
	<b>Загальний обсяг циклу загальної та спеціальної (фахової) підготовки (вибіркові)</b>	<b>6 кредитів ЄКТС</b>	

\*) Перелік вибіркових компонентів може бути доповнено у робочому навчальному плані з загального каталогу вибіркових дисциплін Університету – у разі вибору здобувачами вищої освіти

Код н/д	Компоненти освітньої програми (навчальні дисципліни, курсові проекти (роботи), практики, кваліфікаційна робота)	Кількість кредитів	Форма підсумкового контролю
<b>ЦИКЛ ПРОФЕСІЙНОЇ ПІДГОТОВКИ</b>			
<b>Дисципліни професійної та практичної підготовки за освітньою програмою «Інформаційні радіотехнології» (вибіркові)</b>			
ВК 1	Електронні компоненти телекомунікаційних та радіотехнічних систем	3	Залік
ВК 2	Матеріали та компоненти РЕА	3	Залік
ВК 3	Програмне забезпечення технічних розрахунків	3	Залік
ВК 4	Програмні засоби в радіотехнологіях	3	Залік
ВК 5	Мережеві інформаційно-комунікаційні технології	4	Залік
ВК 6	WEB технології	4	Залік
ВК 7	Радіотехнології множинного доступу	4	Залік
ВК 8	Технології радіодоступу	4	Залік
ВК 9	Радіотехнології для інтернету	4	Залік
ВК 10	СУБД	4	Залік
ВК 11	Датчики в радіоелектронних пристроях	5	Екзамен
ВК 12	Програмування на Python	5	Екзамен
ВК 13	Радіоавтоматика	5	Екзамен
ВК 14	Радіотехнології автоматичного управління	5	Екзамен
ВК 15	Основи радіоелектронної боротьби	5	Екзамен
ВК 16	Інформаційна безпека і захист інформаційних систем	5	Екзамен
ВК 17	Радіолокаційні та радіонавігаційні системи	4	Залік
ВК 18	ОС UNIX	4	Залік
ВК 19	Радіотехнології вбудованих систем	3	Залік
ВК 20	Проектування і програмування вбудованих пристроїв	3	Залік
ВК 21	Проектування пристроїв мікрохвильового діапазону	5	Екзамен, КР
ВК 22	WEB-Програмування	5	Екзамен, КР
ВК 23	Бортові радіоелектронні системи	5	Екзамен
ВК 24	Мікроконтролери AVR та PIC в бортових радіоелектронних системах	5	Екзамен
ВК 25	Радіотехнології дистанційного енергозабезпечення	4	Залік
ВК 26	Радіометричні системи НВЧ діапазону	4	Залік
	<b>Загальний обсяг циклу професійної та практичної підготовки (вибіркові)</b>	<b>54 кредити ЄКТС</b>	
	<b>ЗАГАЛЬНИЙ ОБСЯГ ОСВІТНЬОЇ ПРОГРАМИ</b>	<b>240 кредитів ЄКТС</b>	

## 2.2 Структурно-логічна схема ОПШ



### **3. Форма атестації здобувачів вищої освіти**

Атестація здобувачів вищої освіти здійснюється у формі публічного захисту кваліфікаційної роботи та завершується видачею документа встановленого зразка про присудження ступеня бакалавра із присвоєнням кваліфікації: Бакалавр з телекомунікацій та радіотехніки.

#### **Форми атестації**

Атестація здійснюється у формі публічного захисту кваліфікаційної роботи.

#### **Вимоги до кваліфікаційної роботи**

Кваліфікаційна робота має передбачати розв'язання складної спеціалізованої задачі або практичної проблеми в галузі телекомунікацій та радіотехніки і характеризується комплексністю та невизначеністю умов.

У кваліфікаційній роботі не може бути академічного плагіату та фальсифікації.

Кваліфікаційна робота має бути оприлюднена на офіційному сайті закладу вищої освіти, його структурного підрозділу або у репозитарії закладу вищої освіти.

#### 4. Матриця відповідності компетентностей компонентам освітньої програми

	OK1	OK2	OK3	OK4	OK5	OK6	OK7	OK8	OK9	OK10	OK11	OK12	OK13	OK14	OK15	OK16	OK17	OK18	OK19	OK20	OK21	OK22	OK23	OK24	OK25	OK26	OK27	OK28	OK29	OK30	OK31	OK32	OK33	OK34		
ЗК1		√	√	√	√	√	√	√	√	√			√	√	√			√	√	√	√	√			√	√		√	√	√		√	√	√		
ЗК2							√							√														√				√	√	√		
ЗК3	√	√	√	√	√	√	√	√	√	√	√	√	√	√	√	√	√	√	√	√	√	√	√	√	√	√	√	√	√	√	√	√	√	√	√	
ЗК4	√	√	√	√			√	√		√			√	√	√			√	√	√		√				√		√	√	√		√	√	√	√	
ЗК5	√	√	√	√			√	√		√	√	√	√	√	√	√	√	√	√	√		√	√	√	√	√	√	√	√	√	√	√	√	√	√	√
ЗК6	√		√	√			√			√	√	√	√	√	√	√	√	√	√	√		√	√	√	√	√	√	√	√	√	√	√	√	√	√	√
ЗК7	√	√	√	√	√	√		√	√	√			√	√	√			√	√	√	√	√			√	√	√	√	√	√	√	√	√	√	√	√
ЗК8		√	√	√				√			√	√	√	√	√	√	√	√	√	√	√		√	√	√	√	√	√	√	√	√	√	√	√	√	√
ЗК9					√	√	√		√		√	√	√	√	√	√	√	√	√	√	√	√	√	√	√	√	√	√	√	√	√	√	√	√	√	√
ЗК10				√			√											√										√								
ЗК11		√	√	√	√	√		√	√				√	√	√			√	√		√	√										√	√	√	√	
ЗК12		√	√				√	√				√				√	√	√	√	√			√	√	√	√		√			√	√	√	√	√	





**5 Матриця забезпечення програмних результатів навчання (ПРН)  
відповідними компонентами освітньої програми**

	ОК1	ОК2	ОК3	ОК4	ОК5	ОК6	ОК7	ОК8	ОК9	ОК10	ОК11	ОК12	ОК13	ОК14	ОК15	ОК16	ОК17	ОК18	ОК19	ОК20	ОК21	ОК22	ОК23	ОК24	ОК25	ОК26	ОК27	ОК28	ОК29	ОК30	ОК31	ОК32	ОК33	ОК34	
ПРН1					√	√			√				√	√	√			√	√	√	√	√											√	√	
ПРН2	√		√	√						√			√		√			√	√			√							√			√	√	√	
ПРН3											√	√		√	√	√	√	√		√			√			√	√						√	√	
ПРН4											√	√			√	√	√						√										√	√	
ПРН5											√	√	√		√	√	√	√	√	√		√	√	√	√	√	√	√	√	√	√	√	√	√	√
ПРН6							√					√			√	√	√		√	√			√	√	√	√	√	√	√	√	√	√	√	√	√
ПРН7												√			√	√	√	√	√	√			√	√			√	√	√	√	√	√	√	√	√
ПРН8															√			√	√	√						√	√	√	√	√	√	√	√	√	√
ПРН9							√								√													√				√	√	√	√
ПРН10							√			√				√	√			√	√	√						√			√	√		√	√	√	√
ПРН11							√			√			√		√				√	√		√				√	√		√	√	√		√	√	√
ПРН12															√			√									√	√			√		√	√	√
ПРН13										√					√					√						√	√		√	√	√		√	√	√
ПРН14		√	√	√				√						√				√														√			
ПРН15		√	√					√						√					√										√				√	√	√

## 6 Матриця відповідності визначених стандартом компетентностей дескрипторам НРК

Програмні результати навчання	Компетентності																											
	Інтегральна компетентність	Загальні компетентності												Спеціальні (фахові) компетентності														
		1	2	3	4	5	6	7	8	9	10	11	12	1	2	3	4	5	6	7	8	9	10	11	12	13	14	15
1. <b>Знання теорій та методів</b> фундаментальних та загальноінженерних наук в об'ємі необхідному для розв'язання спеціалізованих задач та практичних проблем у галузі професійної діяльності.	+	+	+				+	+			+				+			+								+	+	
2. <b>Вміння застосовувати</b> базові знання основних нормативно-правових актів та довідкових матеріалів, чинних стандартів і технічних умов, інструкцій та інших нормативно-розпорядчих документів у галузі електроніки та телекомунікацій.	+			+	+	+	+								+		+					+				+		
3. <b>Вміння застосовувати</b> знання в галузі інформатики й сучасних інформаційних технологій, обчислювальної і мікропроцесорної техніки та програмування, програмних засобів для розв'язання спеціалізованих задач та практичних проблем у галузі професійної діяльності.	+			+	+	+			+						+													
4. <b>Здатність</b> брати участь у створенні прикладного програмного забезпечення для елементів (модулів, блоків, вузлів) телекомунікаційних систем, інфокомунікаційних, телекомунікаційних мереж, радіотехнічних систем та систем телевізійного й радіомовлення тощо.	+			+					+							+					+			+	+			
5. <b>Вміння</b> проводити розрахунки елементів телекомунікаційних систем, інфокомунікаційних та телекомунікаційних мереж, радіотехнічних систем та систем телевізійного й радіомовлення, згідно технічного завдання у відповідності до міжнародних стандартів, з використанням засобів автоматизації проектування, в т.ч. створених самостійно.	+			+					+							+					+			+				+
6. <b>Вміння</b> проектувати, в т.ч. схемотехнічно нові (модернізувати існуючі) елементи (модулі, блоки, вузли) телекомунікаційних та радіотехнічних систем, систем телевізійного й радіомовлення тощо.	+				+	+			+			+				+					+			+		+	+	
7. <b>Здатність</b> брати участь у проектуванні нових	+					+			+	+			+				+					+	+				+	

