

МІНІСТЕРСТВО ОСВІТИ І НАУКИ УКРАЇНИ

Харківський національний університет радіоелектроніки

ОСВІТНЬО-ПРОФЕСІЙНА ПРОГРАМА

«Електронні пристрої та системи»

першого рівня вищої освіти

за спеціальністю 171 «Електроніка»

галузі знань 17 «Електроніка та телекомунікації»

Кваліфікація: Бакалавр, Електроніка, Електронні пристрої та системи

ЗАТВЕРДЖЕНО ВЧЕНОЮ РАДОЮ ХНУРЕ

Голова вченої ради

В.В. Семенець

(протокол від " 28 " 01 2021 р. № 1)

Освітня програма вводиться в дію з 01.09.2021 р.

Ректор _____ В.В. Семенець

(наказ від " 02 " 02 2021 р. № 46)

Харків 2021 р.

ЛИСТ ПОГОДЖЕННЯ
освітньо-професійної програми «Електронні пристрої та системи»
першого рівня вищої освіти
за спеціальністю 171 «Електроніка»

УЗГОДЖЕНО

Перший проректор



I.V. Рубан

«26» 01 2021 р.

В.о. начальника відділу ЛА та ВСЗЯО



С.Б. Макашев

«26» 01 2021 р.

Розглянуто на засіданні Вченої ради
факультету ЕЛБІ

Протокол № 1 від 25.01.2021 р.

Декан факультету ЕЛБІ



А.В.Васянович

Начальник навчального відділу



А.В. Міхнова

«25» 01 2021 р.

Розглянуто на засіданні кафедри МЕЕПП

Протокол № 8 від 13.01.2021 р.

Завідувач кафедри МЕЕПП



І. М. Бондаренко

Представники роботодавців

Борцов В'ячеслав Миколайович,

заступник директора – головний конструктор

ТОВ «Науково-виробниче підприємство «ЛТУ».

д.т.н., професор, заслужений діяч науки і техніки України

(прізвище, ім'я, по батькові, посада, назва установи)

(прізвище, ім'я, по батькові, посада, назва установи)



В.М.Борцов

І.П.-б.Прізвище

І.П.-б.Прізвище

РОЗРОБЛЕНО

Проектна група:

Керівник проектної групи:

Галат Олександр Борисович, канд. фіз.-мат. наук, доцент,
доцент кафедри МЕЕПП, ХНУРЕ

члени проектної групи:

Грицунов Олександр Валентинович, докт. фіз.-мат. наук,
професор, професор кафедри МЕЕПП, ХНУРЕ

Карташов Володимир Михайлович, докт. техн. наук,
професор, завідувач кафедри МІРЕС, ХНУРЕ

Колендовська Марина Мирославівна, к.т.н., доцент,
доцент кафедри МІРЕС, ХНУРЕ

Голова студентського сенату факультету ЕЛБІ



О. Б. Галат



О. В. Грицунов



В. М. Карташов



М. М. Колендовська



А.О. Кіряк

ПЕРЕДМОВА

Розроблено проектною групою у складі:

Галат Олександр Борисович
(керівник проектної групи)

канд. фіз.-мат. наук, доцент,
доцент кафедри мікроелектроніки, електронних
приладів та пристроїв,
Харківського національного університету
радіоелектроніки

Грицунов Олександр
Валентинович

докт. фіз.-мат. наук, професор, професор
Кафедри мікроелектроніки, електронних
приладів та пристроїв Харківського
національного університету радіоелектроніки

Карташов Володимир
Михайлович

докт. техн. наук, професор, завідувач кафедри
медіаінженерії та інформаційних
радіоелектронних систем
Харківського національного університету
радіоелектроніки

Колендовська Марина
Мирославівна

к.т.н., доцент, доцент кафедри медіаінжене-
рії та інформаційних радіоелектронних систем
Харківського національного університету
радіоелектроніки

**1 Профіль освітньо-професійної програми
«Електронні пристрої та системи» за спеціальністю 171 «Електроніка»**

1 – Загальна інформація	
Повна назва вищого навчального закладу та структурного підрозділу	Харківський національний університет радіоелектроніки Факультет Електронної та біомедичної інженерії Кафедра мікроелектроніки, електронних приладів та пристроїв
Ступінь вищої освіти та назва кваліфікації в дипломі	Бакалавр Бакалавр, Електроніка, Електронні пристрої та системи
Офіційна назва освітньої програми	Електронні пристрої та системи
Тип диплому та обсяг освітньої програми	Диплом бакалавра, одиничний, 240 кредитів ЄКТС, термін навчання 3 роки 10 місяців (2 роки 10 місяців)
Наявність акредитації	Сертифікат про акредитацію МОН України УД№ 21001346 від 19.03.2018. Діє до 01.07.2027.
Цикл/рівень	НРК України – 6 рівень, FQ-EHEA- перший цикл, EQF-LLL–6 рівень
Передумови	Повна загальна середня освіта (або освітньо-кваліфікаційний рівень молодшого спеціаліста)
Мова викладання	Українська
Термін дії освітньої програми	До повного завершення періоду навчання або наступного оновлення програми
Інтернет-адреса постійного розміщення опису освітньої програми	https://nure.ua/abituriyentam/spetsialnosti-ta-spetsializatsiyi/spetsialnist-171-elektronika/bakalavr-171-elektronika/osvitnja-programa-elektronni-pristroi-ta-sistemi
2 – Мета освітньої програми	
Набуття концептуальних наукових та практичних знань, поглиблених когнітивних та практичних умінь, навичок, майстерності та інноваційності, для розв'язання складних спеціалізованих задач і практичних проблем у сфері проектування, виробництва, монтажу, експлуатації, технічного обслуговування, ремонту та модернізації електронних приладів та систем різного призначення.	
3 – Характеристика освітньої програми	
Предметна область (галузь знань, спеціальність, спеціалізація)	17 «Електроніка та телекомунікації» 171 «Електроніка»
Орієнтація освітньої програми	Освітньо-професійна програма. Акцент програми зроблений на формуванні фахівця, здатного розв'язувати складні спеціалізовані задачі, пов'язані з розробкою, виробництвом, експлуатацією і ремонтом електронних пристроїв та систем на інженерно-технічному рівні професійної діяльності

Основний фокус освітньої програми та спеціалізації	Спеціальна вища освіта першого (бакалаврського) рівня в галузі 17 «Електроніка та телекомунікації» за спеціальністю 171 «Електроніка». <i>Ключові слова:</i> електронні засоби, компоненти, системи, проектування, конструювання, технології
Особливості програми	Цілеспрямоване, поглиблене вивчення дисциплін з фізичних основ елементної бази, принципів функціонування, сучасних технологій комп'ютерного та технічного проектування, виробництва, обслуговування і контролю виробів електронної техніки.
4 – Придатність випускників до працевлаштування та подальшого навчання	
Придатність до працевлаштування	<p>Назви професій згідно Національного класифікатора України: Класифікатор професій (ДК 003:2010)</p> <p>3114 Технічні фахівці в галузі електроніки та телекомунікацій;</p> <ul style="list-style-type: none"> - технік електрозв'язку, - технік з радіолокації, - технік з сигналізації, - технік-конструктор (електроніка), - технік-технолог (електроніка); <p>3119 Інші технічні фахівці в галузі фізичних наук та техніки;</p> <ul style="list-style-type: none"> - лаборант (з електроніки) - технік з підготовки технічної документації (з електроніки) - фахівець з технічної експертизи (з електроніки) - технік з налагоджування та випробувань <p>3123 Контролери та регулювальники промислових роботів</p> <ul style="list-style-type: none"> - контролер роботів <p>3132 Оператори радіо- та телекомунікаційного устаткування;</p> <ul style="list-style-type: none"> - радіоелектронік <p>3139 Інші оператори оптичного та електронного устаткування;</p> <ul style="list-style-type: none"> - технік з діагностичного устаткування; - технік-оператор електронного устаткування - технік-технолог з виробництва оптичних і оптико-електронних приладів <p>3111 Лаборанти та техніки, пов'язані з хімічними та фізичними дослідженнями;</p> <ul style="list-style-type: none"> - технік-технолог (з електроніки) <p>2149 Професіонали в інших галузях інженерної справи</p> <ul style="list-style-type: none"> - інженер з налагодження й випробувань (з електроніки) - інженер з організації експлуатації та ремонту (з електроніки) <p>2144 Професіонали в галузі електроніки та телекомунікацій</p> <ul style="list-style-type: none"> - інженер-електронік - інженер-електронік систем виробництва нетрадиційних і відновлювальних видів енергії - інженер-конструктор (електроніка)
Подальше навчання	Право на продовження освіти за другим (магістерським) рівнем вищої освіти. Набуття додаткових кваліфікацій у системі післядипломної освіти.
5 – Викладання та оцінювання	
Викладання та навчання	Лекції, практичні та лабораторні роботи, участь у міждисциплінарних проектах та тренінгах, самостійна робота з використанням підручників, конспектів та шляхом участі у групах з розробки проектів, консультації із науково-педагогічними співробітниками, підготовка атестаційної роботи
Оцінювання	Оцінювання навчальних досягнень студентів здійснюється за національною шкалою (відмінно, добре, задовільно, незадовільно);

	зараховано, не зараховано); 100-бальною шкалою та шкалою ECTS (A, B, C, D, E, FX, F)
6 – Програмні компетентності	
Інтегральна компетентність	Здатність розв'язувати складні спеціалізовані задачі та практичні проблеми, що характеризуються комплексністю та невизначеністю умов, під час професійної діяльності у галузі електроніки, або у процесі навчання, що передбачає застосування теорій та методів електроніки.
Загальні компетентності (ЗК)	<ol style="list-style-type: none"> 1. Здатність застосовувати знання у практичних ситуаціях. 2. Знання та розуміння предметної області та розуміння професійної діяльності. 3. Здатність спілкуватися державною мовою як усно, так і письмово. 4. Здатність спілкуватися іноземними мовами. 5. Навички використання інформаційних і комунікаційних технологій. 6. Здатність вчитися і оволодівати сучасними знаннями. 7. Здатність до пошуку, оброблення та аналізу інформації з різних джерел. 8. Навички міжособистісної взаємодії. 9. Здатність працювати в команді 10. Навички здійснення безпечної діяльності. 11. Здатність оцінювати та забезпечувати якість виконуваних робіт. 12. Визначеність і наполегливість щодо поставлених завдань і взятих обов'язків. 13. Здатність реалізувати свої права і обов'язки як члена суспільства, усвідомлювати цінності громадянського (вільного демократичного) суспільства та необхідність його сталого розвитку, верховенства права, прав і свобод людини і громадянина в Україні. 14. Здатність зберігати та примножувати моральні, культурні, наукові цінності і досягнення суспільства на основі розуміння історії та закономірностей розвитку предметної області, її місця у загальній системі знань про природу і суспільство та у розвитку суспільства, техніки і технологій, використовувати різні види та форми рухової активності для активного відпочинку та ведення здорового способу життя.
Спеціальні (фахові, предметні) компетентності (СК)	<p>СК1. Здатність використовувати знання і розуміння наукових фактів, концепцій, теорій, принципів і методів для проектування та застосування приладів, пристроїв та систем електроніки.</p> <p>СК2. Здатність виконувати аналіз предметної області та нормативної документації, необхідної для проектування та застосування приладів, пристроїв та систем електроніки.</p> <p>СК3. Здатність інтегрувати знання фундаментальних розділів фізики та хімії для розуміння процесів твердотільної, функціональної та енергетичної електроніки, електротехніки.</p> <p>СК4. Здатність враховувати соціальні, екологічні, етичні, економічні та комерційні міркування, що впливають на ефективність та результати інженерної діяльності в галузі електроніки.</p> <p>СК5. Здатність застосовувати відповідні математичні, наукові й технічні методи, сучасні інформаційні технології і комп'ютерне програмне забезпечення, навички роботи з комп'ютерними мережами, базами даних та Інтернет-ресурсами для вирішення інженерних задач в галузі</p>

електроніки.

СК6. Здатність ідентифікувати, класифікувати, оцінювати і описувати процеси у приладах, пристроях та системах електроніки за допомогою аналітичних методів, засобів моделювання, дослідних зразків та результатів експериментальних досліджень.

СК7. Здатність застосовувати творчий та інноваційний потенціал в синтезі інженерних рішень і в розробці конструкцій пристроїв та систем електроніки.

СК8. Здатність вирішувати інженерні задачі в галузі електроніки з урахуванням всіх аспектів розробки, проектування, виробництва, експлуатації та модернізації електронних приладів, пристроїв та систем.

СК9. Здатність визначати та оцінювати характеристики та параметри матеріалів електронної техніки, аналогових та цифрових електронних пристроїв для проектування мікропроцесорних та електронних систем.

СК10. Здатність застосовувати на практиці галузеві стандарти та стандарти якості функціонування пристроїв та систем електроніки.

СК11. Здатність контролювати і діагностувати стан обладнання, застосовувати сучасні електронні компоненти та технічні засоби, виконувати профілактику, ремонт та технічне обслуговування електронних пристроїв та систем, монтувати, налагоджувати та ремонтувати аналогові, цифрові та оптичні модулі, розробляти та виготовляти друковані плати, розробляти програмне забезпечення для мікроконтролерів.

7 – Програмні результати навчання

Шифр	Зміст
PH-1	Описувати принцип дії та перевіряти результати при проектуванні та застосуванні приладів, пристроїв та систем електроніки за допомогою наукових концепцій, теорій та методів
PH-2	Застосовувати знання і розуміння диференційного та інтегрального числення, алгебри, функціонального аналізу дійсних і комплексних змінних, векторів та матриць, векторного числення, диференційних рівняння в звичайних та часткових похідних, ряду Фур'є, статистичного аналізу, теорії інформації, чисельних методів для вирішення теоретичних і прикладних задач електроніки.
PH-3	Знаходити рішення практичних задач електроніки шляхом застосування відповідних моделей та теорій електродинаміки, аналітичної механіки, електромагнетизму, статистичної фізики, фізики твердого тіла.
PH-4	Оцінювати характеристики та параметри матеріалів електронної техніки, ілюструвати знання та розуміння основ твердотільної електроніки, електротехніки, аналогової та цифрової схемотехніки, перетворювальної та мікропроцесорної техніки
PH-5	Використовувати інформаційні та комунікаційні технології, прикладні та спеціалізовані програмні продукти для вирішення задач проектування та налагодження електронних систем, демонструвати навички програмування, аналізу та відображення результатів

PH-6	Застосовувати експериментальні навички (знання експериментальних методів та порядку проведення експериментів) для перевірки гіпотез та дослідження явищ електроніки, показувати знання стандартного обладнання, планування, складання схем, збирання, аналізу та критичного оцінювання отриманих результатів
PH-7	Аналізувати складні цифрові та аналогові інформаційно-вимірювальні системи з розширеною архітектурою комп'ютерних та телекомунікаційних мереж з урахуванням специфікації вибраних технічних засобів електроніки та відповідної технічної документації.
PH-8	Визначати та ідентифікувати математичні моделі технологічних об'єктів на основі знань теорії автоматизованого керування при розробці у комп'ютерному середовищі нових складних електронних систем та виборі оптимального рішення.
PH-9	Проектувати складні системи реального часу та засоби збору і обробки інформації, узгоджені з заданими інформаційними та програмними засобами шляхом застосування програмного забезпечення для вбудованих систем на основі мікроконтролерів
PH-10	Розробляти технічні засоби для побудови та діагностування технічного стану електронних пристроїв та систем, організовувати та проводити плановий та позаплановий ремонт, переналагодження електронного устаткування у відповідності до поточних вимог виробництва
PH-11	Аргументувати нормативно-правові дії у професійній діяльності та повсякденному житті; оцінювати переваги інженерних розробок, їх екологічність та безпечність; захищати власні світоглядні позиції та політичні переконання у виробничій або соціальній діяльності
PH-12	Використовувати документацію, пов'язану з професійною діяльністю, із застосуванням сучасних технологій та засобів офісного устаткування; сприймати та використовувати англійську мову, включаючи спеціальну термінологію, для проведення літературного пошуку та перекладу іноземних текстів з технічної та фахової тематики
PH-13	Вміти засвоювати нові знання, прогресивні технології та інновації, знаходити нові нешаблонні рішення і засоби їх здійснення; відповідати вимогам гнучкості в подоланні перешкод та досягненні мети, раціонального використання та нормування часу, дисциплінованості, відповідальності за свої рішення та діяльність
PH-14	Дотримуватися норм сучасної української ділової, професійної мови
PH-15	Виявляти навички самостійної та колективної роботи, лідерські якості, організувати роботу у межах обмеженого часу з наголосом на професійну сумлінність
PH-16	Застосовувати розуміння теорії стохастичних явищ і процесів, методи статистичної обробки та аналізу даних, кореляційного аналізу при розв'язанні професійних завдань
PH-17	Демонструвати навички проведення експериментальних досліджень, пов'язаних з професійною діяльністю; вдосконалювати методики вимірювання; контролювати

		достовірність отриманих результатів; систематизувати та аналізувати дані, отримані експериментальним шляхом
	РН-18	Застосовувати методи математичного моделювання і оптимізації електронних систем для застосування у автоматизованих та роботизованих виробничих комплексах
8 – Ресурсне забезпечення результатів програми		
Кадрове забезпечення	Реалізація програми забезпечується кадрами високої кваліфікації з науковими ступенями та вченими званнями, які мають великий досвід навчально-методичної, науково-дослідної роботи та відповідають кваліфікації відповідно до спеціальності згідно ліцензійних умов.	
Матеріально-технічне забезпечення	<ol style="list-style-type: none"> 1. Забезпеченість приміщеннями для проведення навчальних занять та контрольних заходів. 2. Забезпеченість мультимедійним обладнанням для одночасного використання в навчальних аудиторіях. 3. Наявність соціально-побутової інфраструктури. 4. Забезпеченість здобувачів вищої освіти гуртожитком. 5. Забезпеченість комп'ютерними робочими місцями, лабораторіями, полігонами, обладнанням, устаткуванням, необхідними для виконання навчальних планів. 	
Інформаційне та навчально-методичне забезпечення	<ol style="list-style-type: none"> 1. Забезпеченість бібліотеки вітчизняними та закордонними фаховими періодичними виданнями відповідного або спорідненого профілю, в тому числі в електронному вигляді. 2. Наявність доступу до баз даних періодичних наукових видань англійською мовою відповідного або спорідненого профілю. 3. Наявність офіційного веб-сайту закладу освіти, на якому розміщена основна інформація про його діяльність (структура, ліцензії та сертифікати про акредитацію, освітня/освітньо-наукова/ видавнича/ атестаційна (наукових кадрів) діяльність, навчальні та наукові структурні підрозділи та їх склад, перелік навчальних дисциплін, правила прийому, контактна інформація). 4. Наявність електронного ресурсу закладу освіти, який містить навчально-методичні матеріали з дисциплін навчального плану, в тому числі в системі дистанційного навчання. 	
9 – Академічна мобільність		
Національна кредитна мобільність	На основі двосторонніх договорів між Харківським національним університетом радіоелектроніки та закладами вищої освіти України.	
Міжнародна кредитна мобільність	На основі двосторонніх договорів між Харківським національним університетом радіоелектроніки та закладами вищої освіти зарубіжних країн-партнерів.	
Навчання іноземних здобувачів вищої освіти	На основі договорів (угод) між Харківським національним університетом радіоелектроніки та закладами вищої освіти іноземних країн.	

2 Перелік компонент освітньо-професійної програми та їх логічна послідовність

2.1 Перелік компонент ОП

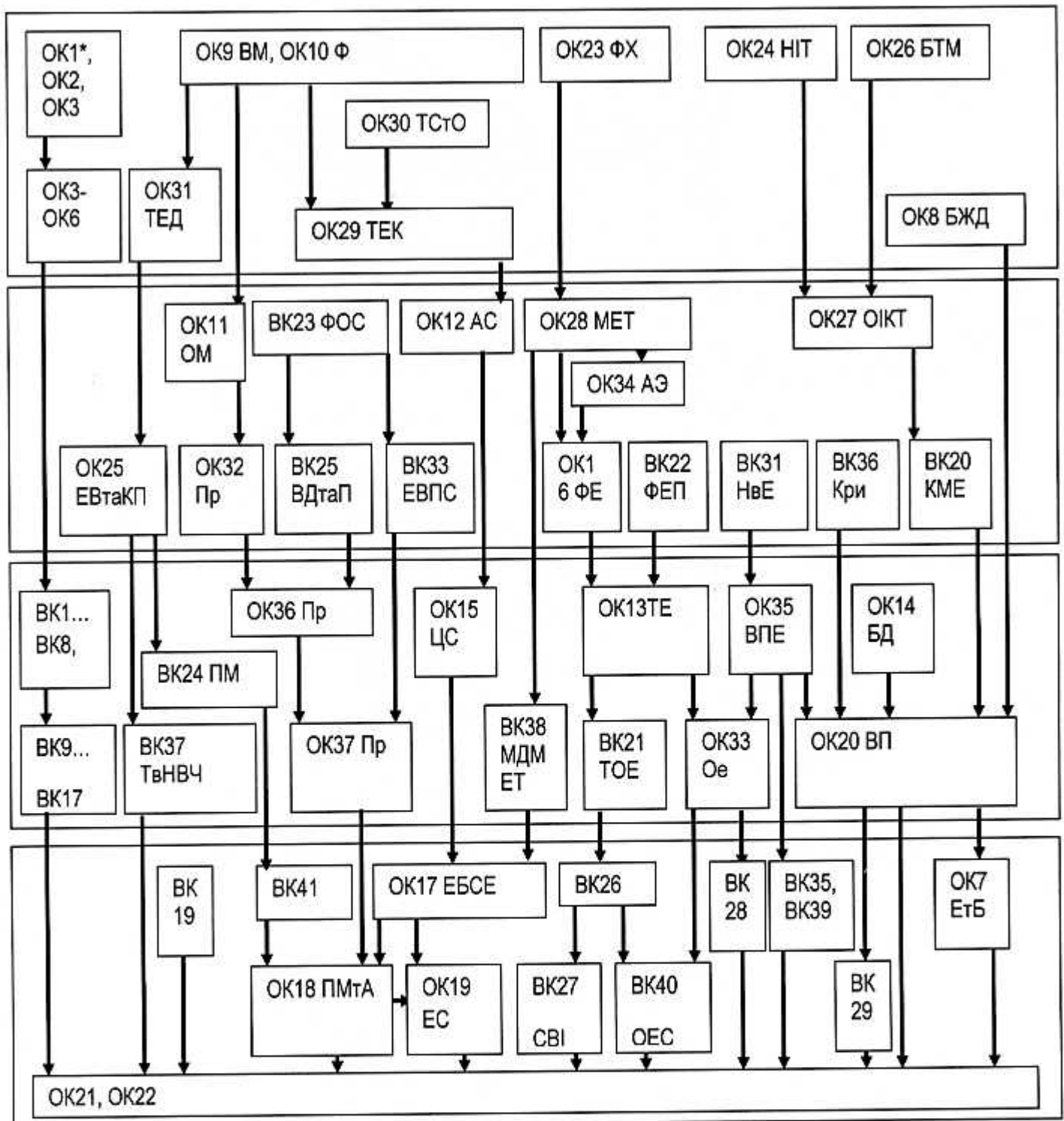
Код н/д	Компоненти освітньої програми	Кількість кредитів	Форма підсумк. контролю
1	2	3	4
Обов'язкові компоненти ОП			
OK1*	Українська мова як іноземна	12	I
OK2	Іноземна мова	8	I
OK3	Основи права	2	З
OK4	Українське фахове мовлення	4	З
OK5	Філософія	4	I
OK6	Фізичне виховання (за рахунок вільного часу студентів)	-	З
OK7	Економіка та бізнес	3	З
OK8	Безпека життєдіяльності	3	З
OK9	Вища математика	12	I
OK10	Фізика	6	I
OK11	Обчислювальна математика	5	I
OK12	Аналогова схемотехніка 4КР	5	I
OK13	Твердотільна електроніка 5КР	6	I
OK14	Бази даних	5	З
OK15	Цифрова схемотехніка	5	I
OK16	Функціональна електроніка	5	I
OK17	Елементна база сучасної електроніки	5	I
OK18	Промислові мікроконтролери та автоматика	5	I
OK19	Електронні системи 7КП	7	I
OK20	Виробнича практика	4,5(0**)	З
OK21	Передатестаційна практика	4,5(6**)	З
OK22	Кваліфікаційна робота	9(12**)	
OK23	Фізична хімія	3	З
OK24	Нові інформаційні технології	6	I
OK25	Електровакуумні та квантові прилади НВЧ	4	З
OK26	Базові технології мультимедіа	4	З
OK27	Основи інформаційно-комунікаційних технологій	6	З
OK28	Матеріали електронної техніки 3КР	5	I
OK29	Теорія електронних кіл	6	I
OK30	Теорія сигналів та їх обробка	4	I
OK31	Технічна електродинаміка	6	З
OK32	Проектування пристроїв на мікроконтролерах і ПЛІС. Моделювання цифрових сигналів засобами MATLAB	2	З
OK33	Оптоелектроніка	6	I
OK34	Акустоелектроніка	5	I
OK35	Вакуумна та плазмова електроніка	7	I
OK36	Проектування пристроїв на мікроконтролерах і ПЛІС. Мікроконтролери.	4	З
OK37	Проектування пристроїв на мікроконтролерах і ПЛІС. ПЛІС.	4	З
Загальний обсяг обов'язкових компонент		180	
Вибіркові компоненти ОП			
Цикл загальної підготовки. Гуманітарні та соціально-економічні дисципліни			
BK1	Соціальна психологія та конфліктологія	3	З
BK2	Психологія управління	3	З
BK3	Імідж сучасного спеціаліста	3	З
BK4	Soft skills: соціально-психологічні аспекти професійної компетентності	3	З

1	2	3	4
BK5	Правові основи професійної діяльності	3	3
BK6	Екологічна безпека	3	3
BK7	Історія Слобідської України	3	3
BK8	Історія української культури в контексті світової	3	3
BK9	Логіка	3	3
BK10	Політичні проблеми сучасного суспільства	3	3
BK11	Демократія: від теорії до практики	3	3
BK12	Етичні проблеми сучасного суспільства	3	3
BK13	Гендерні проблеми сучасного суспільства	3	3
BK14	Історія науки і техніки	3	3
BK15	Організація керування умовами праці	3	3
BK16	Історія української державності	3	3
BK17	Іноземна мова для професійної комунікації	3	3
BK18*	Українська мова як іноземна	3	3
BK19	Академічна іноземна мова. Практичний курс	3	3
Цикл професійної підготовки. Дисципліни професійної і практичної підготовки			
BK20	Комп'ютерне моделювання в електроніці та Web-технології	4	I
BK21	Технологічні основи електроніки	5	3
BK22	Фізика електронних процесів	5	3
BK23	Фізичні основи сенсоріки	3	3
BK24	Пристрої мікроелектроніки НВЧ	3,5	I
BK25	Вимірювальні датчики та перетворювачі	7	I
BK26	Прилади та пристрої інтегральної електроніки	6	3
BK27	Системи відображення інформації	6	I
BK28	Енергетична електроніка	6	I
BK29	Автоматизовані системи проектування в електроніці	5,5	3
BK30	Мікропроцесорна техніка	3	3
BK31	Нанотехнології в електроніці	4	I
BK32	Фізичні основи функціональної електроніки	3	3
BK33	Електронні вимірювальні пристрої та системи	7	I
BK34	Пристрої на основі органічних та діелектричних матеріалів	6	3
BK35	Високоенергетична електроніка	6	I
BK36	Кріоелектроніка	5	3
BK37	Твердотільна НВЧ електроніка	3,5	I
BK38	Методи дослідження матеріалів електронної техніки	5	3
BK39	Детектори високоенергетичних випромінювань	6	I
BK40	Оптоелектронні системи	5,5	3
BK41	Програмовані мікроконтролери	3	3
Загальний обсяг вибірових компонент		60	
Загальний обсяг освітньої програми		240	

* тільки для іноземних студентів, за рахунок дисциплін ОК1, ОК3, ОК5, ВК2, ВК3

** для студентів заочної форми навчання

2.2 Структурно-логічна схема ОП



3 Форма атестації здобувачів вищої освіти

Атестація проводиться у формі публічного захисту (демонстрації) кваліфікаційної роботи.

Кваліфікаційна робота повинна містити розв'язання складної спеціалізованої задачі або практичної проблеми в сфері електроніки, що характеризується комплексністю та невизначеністю умов і передбачає застосування теорій та методів електроніки.

У кваліфікаційній роботі не може бути академічного плагіату, фальсифікації та списування. Кваліфікаційна робота має бути оприлюднена до захисту на офіційному сайті закладу вищої освіти або його підрозділу, або у репозитарії закладу вищої освіти.

Матриця відповідності визначених Стандартом компетентностей дескрипторам НРК

Класифікація компетентностей за НРК	Знання	Уміння	Комунікація	Автономія та відповідальність
Загальні компетентності				
1. Здатність застосовувати знання у практичних ситуаціях.	ЗН2	У2	К3	АВ2
2. Знання та розуміння предметної області та розуміння професійної діяльності	ЗН10	У4	К2	АВ2
3. Здатність спілкуватися державною мовою як усно, так і письмово.	ЗН1	У1	К1	АВ1
4. Здатність спілкуватися іноземною мовою.	ЗН1	У1	К1	АВ1
5. Навички використання інформаційних і комунікаційних технологій.	ЗН7	У5	К3	
6. Здатність вчитися і оволодівати сучасними знаннями.	ЗН2	У2	К4	АВ2
7. Здатність до пошуку, оброблення та аналізу інформації з різних джерел.	ЗН3	У9	К2	АВ3
8. Навички міжособистісної взаємодії.	ЗН5		К6	АВ5
9. Здатність працювати в команді.		У2	К6	
10. Навички здійснення безпечної діяльності.	ЗН4	У3	К5	АВ4
11. Здатність оцінювати та забезпечувати якість виконуваних робіт.	ЗН4	У12	К5	АВ4
12. Визначеність і наполегливість щодо поставлених завдань і взятих обов'язків.		У4	К6	АВ5
13. Здатність реалізувати свої права і обов'язки як члена суспільства, усвідомлювати цінності громадянського (вільного демократичного) суспільства та необхідність його сталого розвитку, верховенства права, прав і свобод людини і громадянина в Україні.	ЗН13			
14. Здатність зберігати та примножувати моральні, культурні, наукові цінності і досягнення суспільства на основі розуміння історії та закономірностей розвитку предметної області, її місця у загальній системі знань про природу і суспільство та у розвитку суспільства, техніки і технологій, використовувати різні види та форми рухової активності для активного відпочинку та ведення здорового способу життя.		У3		
Спеціальні (фахові) компетентності				
1. Здатність використовувати знання і розуміння наукових фактів, концепцій, теорій, принципів і методів для проектування та застосування приладів, пристроїв та систем електроніки.	ЗН10	У8	К1	АВ6
2. Здатність виконувати аналіз предметної області та нормативної документації, необхідної для проектування та застосування приладів, пристроїв та систем електроніки.	ЗН6	У6		
3. Здатність інтегрувати знання фундаментальних розділів фізики та хімії для розуміння процесів твердотільної, функціональної та енергетичної електроніки, електротехніки.	ЗН8	У7		
4. Здатність враховувати соціальні, екологічні, етичні, економічні та комерційні міркування, що впливають на ефективність та результати інженерної діяльності в галузі електроніки.	ЗН5	У13	К4	
5. Здатність застосовувати відповідні математичні, наукові й технічні методи, сучасні інформаційні технології і комп'ютерне програмне забезпечення, навички роботи з комп'ютерними мережами, базами даних та Інтернет-ресурсами для вирішення інженерних задач в галузі електроніки.	ЗН7	У5	К3	
6. Здатність ідентифікувати, класифікувати, оцінювати і описувати процеси у приладах, пристроях та системах електроніки за допомогою аналітичних методів, засобів моделювання, дослідних зразків та результатів експериментальних досліджень.	ЗН12	У8	К2	АВ3

7. Здатність застосовувати творчий та інноваційний потенціал в синтезі інженерних рішень і в розробці конструкцій пристроїв та систем електроніки.	ЗН11	У11	К2	АВ7
8. Здатність вирішувати інженерні задачі в галузі електроніки з урахуванням всіх аспектів розробки, проектування, виробництва, експлуатації та модернізації електронних приладів, пристроїв та систем.	ЗН13	У7		АВ6
9. Здатність визначати та оцінювати характеристики та параметри матеріалів електронної техніки, аналогових та цифрових електронних пристроїв для проектування мікропроцесорних та електронних систем.	ЗН9	У10		
10. Здатність застосовувати на практиці галузеві стандарти та стандарти якості функціонування пристроїв та систем електроніки.	ЗН4	У3		АВ8
11. Здатність контролювати і діагностувати стан обладнання, застосовувати сучасні електронні компоненти та технічні засоби, виконувати профілактику, ремонт та технічне обслуговування електронних пристроїв та систем, монтувати, налагоджувати та ремонтувати аналогові, цифрові та оптичні модулі, розробляти та виготовляти друковані плати, розробляти програмне забезпечення для мікроконтролерів.	ЗН11	У10		АВ9

У таблиці позначено:

ЗНАННЯ

ЗН1. Знання лексичних, граматичних, стилістичних особливостей державної та іноземної лексики, термінології в галузі комп'ютерних наук,

граматичних структур для розуміння та редагування усно й письмово іноземних текстів у професійній сфері.

ЗН2. Знання способів і методів навчання, методів самоосвіти, підвищення професійної кваліфікації у електроніці та споріднених галузях.

ЗН3. Знання методів, способів і технологій збору, контент-аналізу й обробки інформації з різних джерел.

ЗН4. Знання міжнародних стандартів у галузі електроніки, методів забезпечення якості електронних пристроїв та систем.

ЗН5. Знання основ філософії, політології, історії, релігії та культури, що сприяють розвитку загальної культури й соціалізації особистості, дотриманню етичних цінностей, розуміння причинно-наслідкових зв'язків розвитку суспільства й уміння їх використовувати в професійній і соціальній діяльності.

ЗН6. Знання методів, способів і технологій дослідження обраної предметної області.

ЗН7. Знання фундаментальних розділів математики в обсязі, необхідному для володіння математичним апаратом відповідної галузі знань, здатність використовувати математичні методи в обраній професії. Знання в галузі інформатики й сучасних інформаційних технологій, необхідні для роботи з програмними засобами і комп'ютерними мережами, базами даних та інтернет-ресурсами.

ЗН8. Знання про будову матерії, основні фізичні та хімічні процеси і явища, на яких ґрунтується функціонування електронних пристроїв та систем.

ЗН9. Знання основних властивостей провідникових, напівпровідникових, діелектричних та інших матеріалів електроніки.

ЗН10. Знання про будову, принципи дії, основні характеристики, методи аналізу та синтезу компонентів та пристроїв електронної техніки.

ЗН11. Знання про засоби вимірювання характеристик матеріалів та пристроїв електроніки, їх налагодження та діагностики, сучасні технології одержання матеріалів, виробництва компонентів та пристроїв електронної техніки.

ЗН12. Знання про сучасні комп'ютерні технології та інструменти інженерних і наукових розрахунків, обробки даних, графіки, моделювання та оптимізації, сучасні засоби інформаційних технологій.

ЗН13. Знання основ аналогової та цифрової схемотехніки, мікропроцесорної техніки, вимірювальних засобів, основ автоматизації процесів у технології, проектуванні та виробництві.

ЗН14. Знання основ правознавства, трудового права, соціології та інше.

УМІННЯ:

У1. Спілкуватись державною та іноземними мовами на професійному рівні, розробляти державною та іноземними мовами документацію на системи, продукти і сервіси інформаційних технологій, читати, розуміти та застосовувати технічну документацію українською та іноземними мовами в професійній діяльності.

У2. Оцінювати предмет навчальної діяльності, визначати загальну мету і конкретні задачі, вибирати адекватні засоби їх розв'язання для досягнення результату, здійснювати необхідний самоконтроль, використовувати довідкову літературу і технічну документацію, розвивати та застосовувати у професійній діяльності свої творчі та організаційні здібності, організувати робоче місце, планувати робочий час.

У3. Застосовувати у професійній діяльності вітчизняні та міжнародні стандарти у галузі електроніки.

У4. Аналізувати проблемні ситуації, ставити певні цілі щодо розв'язання професійних задач і свідомо домагатися їх реалізації, обирати шлях для майбутніх дій, визначати засоби для досягнення мети, приймати обґрунтовані рішення.

У5. Мати можливість застосовувати сучасні інформаційні та комунікаційні технології при вирішенні інженерних задач в галузі електроніки.

У6. Аналізувати процеси у електронних пристроях та системах із застосуванням математичних методів; забезпечувати задані режими роботи, використовувати та експлуатувати пристрої електроніки.

У7. Обирати компоненти та засоби електронної техніки для виконання заданих функцій; діагностувати працездатність та налагоджувати електронні пристрої та системи.

У8. Вирішувати задачі оптимізації, модифікації та оновлення технології та виробництва електронних пристроїв та систем; розрахунку, моделювання та проектування структури пристроїв електронної техніки.

У9. Аналізувати науково-технічну літературу (в тому числі іноземну) щодо стану, тенденцій та розвитку електронної техніки, технічної, технологічної та конструкторської документації, використовувати нові технічні рішення.

У10. Проводити випробування, експериментальні дослідження властивостей матеріалів, компонентів та пристроїв електронної техніки; проводити вимірювання параметрів матеріалів та компонентів електронної техніки, розроблення програм випробувань електронної техніки.

У11. Оцінювати проблемні ситуації та недоліки у виробництві чи експлуатації електронної техніки, формувати пропозиції щодо вирішення проблем та усунення недоліків.

У12. Оцінювати функціонування електронних приладів, пристроїв та систем, визначати відхилення від норми параметрів та режимів функціонування електронних пристроїв, здійснювати регулювання відповідних електронних приладів та пристроїв для досягнення нормальних режимів функціонування.

У13. Здійснювати професійну інженерну діяльність в галузі електроніки з урахуванням соціокультурних, особистісних, економічних та екологічних факторів.

КОМУНІКАЦІЯ

К1. Володіння та користування типовими для професійної комунікації лексико-синтаксичними моделями і професійною термінологією, побудова комунікацій в усній і письмовій формі державною та іноземною мовами, виходячи із цілей і ситуацій спілкування.

К2. Використання комунікативної компетентності для ефективної взаємодії в різних сферах спілкування; відбір і систематизація інформаційних матеріалів з метою спілкування у професійній сфері.

К3. Використання засобів масової комунікації, інформаційно-комунікаційних технологій для отримання, перероблення та створення актуальної інформації у вигляді документів, рефератів, доповідей, статей, інтерв'ю.

К4. Вдосконалення особистісної комунікативної компетентності на основі навичок і вмінь міжособистісної комунікації з урахуванням соціальних, культурних, релігійних та особистісних факторів.

К5. Розроблення планів комунікацій у проєкті; підготовка та проведення нарад; виявлення проблем і діагностика конфліктів при виконанні робіт.

К6. Здатність розробляти комунікації в команді, знаходити взаєморозуміння в процесі виконання індивідуальних завдань і виконання взятих на себе обов'язків.

АВТОНОМІЯ ТА ВІДПОВІДАЛЬНІСТЬ

АВ1. Відповідальність за точність і коректність висловлювань та формулювань державною та іноземною мовами.

АВ2. Відповідальне ставлення до професійних обов'язків та виконуваних робіт, самостійність у прийнятті і виконанні рішень в процесі подолання навчальних труднощів, спираючись на власний досвід творчого розв'язання поставлених проблем.

АВ3. Самостійність при опрацюванні, інтерпретації та узагальненні даних, відповідальність за оперативність, точність і достовірність подачі інформації.

АВ4. Відповідальність за якість виконуваних робіт, забезпечення виконання зобов'язань у договірних відносинах.

АВ5. Здатність самостійно здійснювати підготовку завдань, організувати командну професійну взаємодію, розробляти проєктні рішення з урахуванням невизначеності, розробляти відповідні методичні та нормативні документи, а також пропозиції та заходи щодо реалізації розроблених проєктів і програм.

АВ6. Здатність забезпечувати організацію роботи окремих ланок виробництва електронних пристроїв з урахуванням економічних чинників та конкретних умов виробництва.

АВ7. Здатність оцінювати вплив технічних та організаційних факторів на продуктивність праці та ефективність виробництва.

АВ8. Здатність оцінювати вплив на довкілля техногенних факторів, властивих виробництву електронних приладів та пристроїв.

АВ9. Відповідальність при аналізі виробничої ситуації щодо виконання норм і правил безпеки праці, здатність вправляти дії персоналу і режими роботи обладнання у разі порушень таких норм і правил.

4 Матриця відповідності програмних компетентностей компонентам освітньої програми

Код н/д	ЗК1	ЗК2	ЗК3	ЗК4	ЗК5	ЗК6	ЗК7	ЗК8	ЗК9	ЗК10	ЗК11	ЗК12	ЗК13	ЗК14	СК1	СК2	СК3	СК4	СК5	СК6	СК7	СК8	СК9	СК10	СК11	
1	2	3	4	5	6	7	8	9	10	11	12	13	14	15	16	17	18	19	20	21	22	23	24	25	26	
OK1*			+																							
OK2				+																						
OK3	+											+														
OK4			+																							
OK5						+																				
OK6								+	+					+												
OK7		+						+	+		+							+								
OK8										+																
OK9															+				+							
OK10																	+									
OK11	+				+		+													+						
OK12																								+		+
OK13		+	+			+												+		+		+				+
OK14																				+						
OK15																								+		+
OK16		+																								
OK17																		+						+		+
OK18																						+				
OK19	+	+				+	+														+	+	+	+		
OK20	+	+			+	+		+	+	+						+				+					+	
OK21	+	+				+	+					+				+				+		+	+			
OK22	+	+				+	+					+	+			+				+		+	+			
OK23																		+								
OK24	+	+	+		+	+	+								+	+			+	+	+					+
OK25																		+					+			
OK26					+															+						
OK27					+																					
OK28		+																				+		+		
OK29	+				+	+					+					+									+	
OK30	+	+				+	+														+					
OK31	+		+																+		+					
OK32																+	+									
OK33		+	+															+			+			+		
OK34	+																				+			+		
OK35	+									+	+									+	+			+		
OK36															+	+						+				+
OK37															+	+						+				+
BK1-BK8							+	+						+												
BK9-BK16				+		+				+		+						+								
BK17				+																						
BK18			+																							
BK19				+																						
BK20					+		+													+	+					+
BK21																		+								
BK22	+				+										+	+	+			+						
BK23	+	+	+												+	+	+									
BK24						+												+					+			
BK25	+	+	+	+											+	+	+			+				+		
BK26																		+			+					
BK27					+										+	+	+			+						
BK28	+																+				+				+	
BK29	+	+	+												+				+							
BK30																								+		
BK31															+		+									
BK32															+		+									
BK33																				+						
BK34															+						+					
BK35																					+	+				
BK36	+		+																							
BK37	+					+												+						+		+
BK38															+					+	+				+	
BK39															+						+					
BK40															+								+			
BK41															+					+						+

**5 Матриця забезпечення програмних результатів навчання (ПРН)
відповідним компонентам освітньої програми**

Код н/д	ПН-1	ПН-2	ПН-3	ПН-4	ПН-5	ПН-6	ПН-7	ПН-8	ПН-9	ПН-10	ПН-11	ПН-12	ПН-13	ПН-14	ПН-15	ПН-16	ПН-17	ПН-18
1	2	3	4	5	6	7	8	9	10	11	12	13	14	15	16	17	18	19
OK1*												+	+					
OK2											+							
OK3											+							
OK4											+				+			
OK5																		
OK6																+		
OK7										+	+							
OK8		+																
OK9			+														+	
OK10																		
OK11		+														+		+
OK12				+		+	+											
OK13				+		+												
OK14					+													
OK15				+		+	+											
OK16						+					+							
OK17						+			+									
OK18						+	+		+									
OK19	+						+	+	+									
OK20						+				+			+		+			+
OK21	+									+			+		+			+
OK22	+			+						+			+					+
OK23																		
OK24					+								+					
OK25																		
OK26					+													+
OK27					+													
OK28				+														
OK29				+														
OK30		+	+	+														
OK31			+															
OK32						+												
OK33						+												
OK34			+			+												
OK35			+			+												
OK36	+					+												
OK37	+					+												
BK1-BK8											+							
BK9-BK16											+							
BK17												+						
BK18																		
BK19																		
BK20			+		+			+										+
BK21				+	+	+		+										
BK22																		
BK23				+		+												
BK24			+			+												
BK25				+		+												
BK26						+	+											
BK27				+		+	+											
BK28						+	+											
BK29	+				+													+
BK30				+														
BK31						+												
BK32				+														
BK33						+												
BK34				+		+												
BK35																		
BK36																		+
BK37			+															+
BK38				+		+		+										
BK39				+														
BK40							+											
BK41								+	+		+							+

Знаком «+» відмічено відповідність