

**АДАПТИВНЕ ПОЛІНОМІАЛЬНЕ ВИМІРЮВАННЯ ПАРАМЕТРІВ РАДІОСИГНАЛУ
ПРИ ЕКСЦЕСНІЙ ЗАВАДІ З ВИКОРИСТАННЯМ НАВЧАЛЬНОЇ ВИБІРКИ****Вступ**

Оптимальне оцінювання (вимірювання) інформативних параметрів сигналу можливе за умови врахування статистичних властивостей каналу зв'язку. Проте, при розв'язку практичних задач часто виникає проблема обмеженості статистичних даних про заваду або сигнал. Априорна невизначеність може стосуватися закону розподілу ймовірностей процесів або зводиться до параметрів в рамках заданої моделі. Як невідомі можуть виступати неінформативні параметри сигналу, які впливають на вимірювання його інформативних параметрів. Одним з універсальних підходів подолання априорної невизначеності є використання адаптивного підходу, який передбачає використання попереднього навчання [1, 2]. Сучасна теорія адаптивної обробки сигналів має великий арсенал методів та технічних засобів для усунення або послаблення впливу завад шляхом урахування їх характеристик [2, 3]. Для різних задач запропоновано математичні моделі завад, які дозволяють максимально повно і адекватно описувати відповідну завадову ситуацію. Існуючі адаптивні алгоритми орієнтовані не лише на гауссівські моделі, а можуть враховувати часткові випадки негауссівських завад, наприклад на виході лінійного приймача амплітуда завади часто описується розподілом Вейбула [2]. Проте більш зручним і універсальним описом негауссівських завад є використання кінцевої послідовності усереднених характеристик: початкових моментів або кумулянтів, для оптимального вимірювання яких використовується метод максимізації поліному, заснований на апараті стохастичних поліномів [4].

Для подолання параметричної априорної невизначеності часто використовується самонавчання алгоритмів, наприклад при спільному оцінюванні параметрів корисного сигналу і моделі завади заданого класу [5]. Недоліком такого підходу є громіздкість отримуваних результатів, тому для його усунення пропонується інший підхід, заснований на використанні навчальної вибірки для отримання інформації про статистичні характеристики завади в рамках заданого класу близьких до гауссівських випадкових величин [4].

Метою роботи є синтез адаптивних поліноміальних алгоритмів вимірювання параметрів радіосигналу, що приймається на фоні адитивної ексцесної (симетрично-розподіленої) завади, при використанні навчальної вибірки.

Постановка задачі

Будемо вважати, що на інтервалі часу спостереження $t \in [0; T]$ на вхід приймача потрапляє сигнал у вигляді суміші радіосигналу $S(t, \vartheta)$ і адитивної завади $\eta(t, \vec{p})$, який може бути представлений вибіркою об'ємом m незалежних неоднаково розподілених вибіркових значень $\vec{y} = \{y_1, \dots, y_m\}$ з генеральної сукупності значень випадкової величини

$$y_v = S_v(\vartheta) + \eta_v(\vec{p}), \quad v = \overline{1, m}. \quad (1)$$

Радіосигнал має вигляд $S_v(\vartheta) = Ae_v \cos(2\pi f\delta v + \varphi)$, в якому як оцінюваний параметр ϑ може розглядатися амплітуда A , частота f або початкова фаза φ сигналу; e_v – обвідна радіосигналу; δ – період дискретизації; v – відліки часу спостереження.

Як модель завади $\eta_v(\vec{p})$ використовується ексцесна випадкова величина 1-го типу [4], яка характеризується нульовим математичним сподіванням, дисперсію χ_2 і коефіцієнтом ексцесу γ_4 . Отже, векторний параметр \vec{p} містить дві компоненти $\{\chi_2, \gamma_4\}$, значення яких

вважаються невідомими і підлягають оцінюванню з використанням навчальної вибірки $\bar{x} = \{x_1, \dots, x_n\}$ об'ємом n з генеральної сукупності значень випадкової величини

$$x_v = \eta_v(\bar{p}), \quad v = \overline{1, n}. \quad (2)$$

Задача адаптивного вимірювання параметра радіосигналу полягає у знаходженні компонент векторного параметру $\hat{\Theta} = \{\hat{\Theta}, \hat{\chi}_2, \hat{\gamma}_4\}$ з мінімально можливою дисперсією, на основі використання статистичних даних основної вибірки \bar{y} . При цьому компоненти векторного параметру $\hat{p} = \{\hat{\chi}_2, \hat{\gamma}_4\}$ знаходяться при використанні навчальної вибірки \bar{x} .

Згідно методу максимізації поліному [4] система рівнянь для знаходження адаптивної оцінки інформативного параметра Θ радіосигналу по основній вибірці \bar{y} об'ємом m та оцінок параметрів $\{\chi_2, \gamma_4\}$ ексцесної завади 1-го типу по навчальній вибірці \bar{x} об'ємом n має вигляд

$$\sum_{i=1}^s \sum_{v=1}^m k_{i, \Theta_1}^{(v)}(\bar{\Theta}) [y_v^i - m_{iv}(\bar{\Theta})] \Big|_{\bar{\Theta} = \hat{\Theta}} = 0, \quad s = 2, 3, \dots \quad (3)$$

$$\sum_{i=1}^z k_{i, \Theta_q}(\chi_2, \gamma_4) \sum_{v=1}^n [x_v^i - \alpha_i(\chi_2, \gamma_4)] \Big|_{\substack{\chi_2 = \hat{\chi}_2 \\ \gamma_4 = \hat{\gamma}_4}} = 0, \quad z = 4, 5, \dots \quad q = 2, 3. \quad (4)$$

де $m_{iv} = E\{y_v^i\}$, $\alpha_{iv} = E\{x_v^i\}$ – початкові моменти випадкової величини y_v [5] виду (1) і x_v виду (2) відповідно (де E – символ математичного сподівання).

Вимірювання параметра Θ при ексцесній заваді 1-го типу при кубічній обробці основної та поліноміальній обробці 4-го ступеня навчальної вибірок

Згідно з методом максимізації поліному, при наявності двох вибірок: основної \bar{y} та навчальної \bar{x} відповідно обсягами m та n , оцінка векторного параметру $\bar{\Theta} = \{\Theta, \chi_2, \gamma_4\}$ може бути знайдена з розв'язку системи рівнянь максимізації поліному виду

$$\sum_{v=1}^m k_{1\Theta}^{(v)}(\bar{\Theta}) [y_v - S_v] + \sum_{v=1}^m k_{2\Theta}^{(v)}(\bar{\Theta}) [y_v^2 - S_v^2 - \chi_2] + \sum_{v=1}^m k_{3\Theta}^{(v)}(\bar{\Theta}) [y_v^3 - S_v^3 - 3S_v \chi_2] \Big|_{\bar{\Theta} = \hat{\Theta}} = 0; \quad (5)$$

$$k_{1\chi_2}(\bar{P}) \sum_{v=1}^n x_v + k_{2\chi_2}(\bar{P}) \sum_{v=1}^n [x_v^2 - \chi_2] + k_{3\chi_2}(\bar{P}) \sum_{v=1}^n x_v^3 + k_{4\chi_2}(\bar{P}) \sum_{v=1}^n [x_v^4 - \chi_2^2(\gamma_4 + 3)] \Big|_{\bar{P} = \hat{P}} = 0; \quad (6)$$

$$k_{1\gamma_4}(\bar{P}) \sum_{v=1}^n x_v + k_{2\gamma_4}(\bar{P}) \sum_{v=1}^n [x_v^2 - \chi_2] + k_{3\gamma_4}(\bar{P}) \sum_{v=1}^n x_v^3 + k_{4\gamma_4}(\bar{P}) \sum_{v=1}^n [x_v^4 - \chi_2^2(\gamma_4 + 3)] \Big|_{\bar{P} = \hat{P}} = 0. \quad (7)$$

Трійка коефіцієнтів рівняння (5) $k_{1\Theta}^{(v)}(\bar{\Theta})$, $k_{2\Theta}^{(v)}(\bar{\Theta})$, $k_{3\Theta}^{(v)}(\bar{\Theta})$ залежить від моментів часу спостереження v і знаходиться [4] з розв'язку системи алгебраїчних рівнянь виду

$$\sum_{j=1}^3 k_{j\Theta}^{(v)} F_{(i,j)}^{(v)} = \frac{\partial}{\partial \Theta} m_{iv}, \quad i = \overline{1, 3}, \quad (8)$$

де кореляційні моменти $F_{i,j}^{(v)}(\bar{\Theta}) = m_{(i+j)v}(\bar{\Theta}) - m_{iv}(\bar{\Theta})m_{jv}(\bar{\Theta})$.

Опускаючи громіздкі розрахунки, легко показати, що кінцеві вирази для відповідних коефіцієнтів рівняння максимізації поліному (5) мають вид

$$k_{19}^{(v)}(\bar{9}) = \frac{1}{\Delta_3} 3B_v \chi_2^4 (\gamma_4 + 2)(2\chi_2 + 4\chi_2 \gamma_4 - S_v^2 \gamma_4), \quad \frac{\partial}{\partial 9} S_v = B_v,$$

$$k_{29}^{(v)}(\bar{9}) = \frac{1}{\Delta_3} 3S_v B_v \chi_2^4 \gamma_4 (\gamma_4 + 2), \quad k_{39}^{(v)}(\bar{9}) = -\frac{1}{\Delta_3} B_v \chi_2^4 \gamma_4 (\gamma_4 + 2), \quad (9)$$

де Δ_3 – об'єм тіла розміром 3 ексцесної випадкової величини 1-го типу [4], який дорівнює

$$\Delta_3 = \chi_2^6 (\gamma_4 + 2)(6 + 9\gamma_4 - \gamma_4^2).$$

Коефіцієнти рівнянь (6), (7), в яких опрацьовується навчальна вибірка, знаходяться з розв'язків відповідних систем чотирьох лінійних алгебраїчних рівнянь [4], або можна скористатись результатами роботи [6, с.94, с.101]. Вирази для коефіцієнтів рівняння виду (6) з врахуванням нульових непарних коефіцієнтів $k_{1\chi_2}(\chi_2, \gamma_4) = k_{3\chi_2}(\chi_2, \gamma_4) = 0$:

$$k_{2\chi_2}(\bar{P}) = \frac{3(\gamma_4^2 + 16\gamma_4 + 4)}{\chi_2^2(17\gamma_4^3 + 38\gamma_4^2 + 84\gamma_4 + 24)}, \quad k_{4\chi_2}(\bar{P}) = \frac{\gamma_4(\gamma_4 - 2)}{\chi_2^3(17\gamma_4^3 + 38\gamma_4^2 + 84\gamma_4 + 24)}. \quad (10)$$

Вирази для коефіцієнтів рівняння виду (7), з врахуванням нульових непарних коефіцієнтів $k_{1\gamma_4}(\chi_2, \gamma_4) = k_{3\gamma_4}(\chi_2, \gamma_4) = 0$, мають вид

$$k_{2\gamma_4}(\bar{P}) = -\frac{7\gamma_4 + 6}{\chi_2(17\gamma_4^3 + 38\gamma_4^2 + 84\gamma_4 + 24)}, \quad k_{4\gamma_4}(\bar{P}) = \frac{\gamma_4 + 2}{2\chi_2^2(17\gamma_4^3 + 38\gamma_4^2 + 84\gamma_4 + 24)}. \quad (11)$$

При підстановці вагових коефіцієнтів (9) – (11) у відповідні рівняння виду (5) – (7) отримаємо систему нелінійних рівнянь відносно оцінюваних параметрів, яку доцільно розв'язувати за допомогою чисельних методів [7]. Зазначимо, що внаслідок нульових непарних коефіцієнтів, друге та третє рівняння спростяться до виду

$$k_{\chi_2}(\bar{P}) \sum_{v=1}^n [x_v^2 - \chi_2] + \sum_{v=1}^n [x_v^4 - \chi_2^2(\gamma_4 + 3)]|_{\bar{P}=\hat{P}} = 0; \quad (12)$$

$$k_{\gamma_4}(\bar{P}) \sum_{v=1}^n [x_v^2 - \chi_2] + \sum_{v=1}^n [x_v^4 - \chi_2^2(\gamma_4 + 3)]|_{\bar{P}=\hat{P}} = 0. \quad (13)$$

де

$$k_{\chi_2}(\bar{P}) = \frac{k_{2\chi_2}(\bar{P})}{k_{4\chi_2}(\bar{P})} = \frac{3\chi_2(\gamma_4^2 + 16\gamma_4 + 4)}{\gamma_4(\gamma_4 - 2)}, \quad k_{\gamma_4}(\bar{P}) = \frac{k_{2\gamma_4}(\bar{P})}{k_{4\gamma_4}(\bar{P})} = \frac{-2\chi_2(7\gamma_4 + 6)}{\gamma_4 + 2}. \quad (14)$$

Розглянемо можливі шляхи технічної реалізації даного алгоритму. На рис. 1 наведено структурну схему адаптивного алгоритму вимірювання інформативного параметра радіосигналу при ексцесній заваді 1-го типу при кубічній обробці основної та поліноміальній обробці 4-го ступеня навчальної вибірок. Очевидно, що згідно з рівняннями (5), (12) і (13) алгоритм має три канали, кожний з яких відповідає за формування відповідного рівняння максимізації поліному.

На вхід алгоритму подається неперервний сигнал $y(t)$ або $x(t)$, який за допомогою аналогово-цифрового перетворювача (АЦП) перетворюється у вибірку $\vec{y} = \{y_1, y_2, \dots, y_m\}$ або $\vec{x} = \{x_1, x_2, \dots, x_n\}$ відповідно об'ємом m та n . За допомогою ключа K здійснюється комутація виходу АЦП з відповідним каналом. Якщо формується перше рівняння виду (5), тобто опрацьовується основна вибірка \vec{y} , то ключ знаходиться в положенні 1. У разі

опрацювання навчальної вибірки \bar{x} для формування рівнянь (12) і (13), ключ перемикається у положення 2.

На першому етапі необхідно сформувати інформаційну базу про канал зв'язку, тобто оцінити параметри ексцесної завади 1-го типу за навчальною вибіркою. Для цього в блоках перемноження елементи послідовності x_v піддаються квадратичній x_v^2 та степеневій x_v^4 обробці. Вибіркові значення, які підводились до парного ступеня x_v^2 і x_v^4 , згодом потрапляють на блоки віднімання, з отриманням результату на виході у вигляді значень $(x_v^2 - \chi_2)$ та $[x_v^4 - \chi_2^2(\gamma_4 + 3)]$ відповідно. Як початкові значення параметрів ексцесної завади 1-го типу χ_2 і γ_4 можна взяти їх оцінки, знайдені, наприклад, методом моментів [6], або керуючись іншими міркуваннями. Відповідні статистики накопичуються в спеціальних блоках і по завершенню обробки n -го значення підлягають усередненню. Після цього величини $\frac{1}{n} \sum (x_v^2 - \chi_2)$ та $\frac{1}{n} \sum [x_v^4 - \chi_2^2(\gamma_4 + 3)]$ подають в другий та третій канали, де вони додаються між собою після попереднього множення квадратичної статистики $\frac{1}{n} \sum (x_v^2 - \chi_2)$ на множник $k_{\chi_2}(\bar{P})$ або $k_{\gamma_4}(\bar{P})$ виду (14) відповідно до номеру каналу.

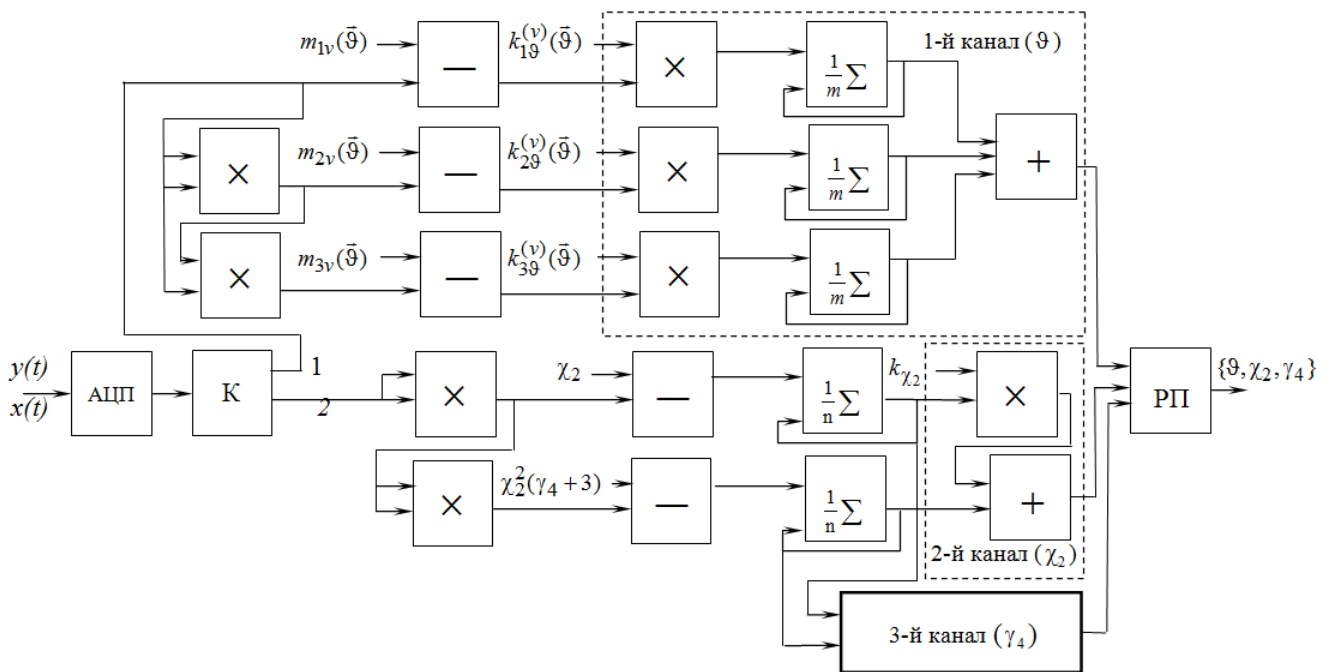


Рис. 1

В наступний проміжок часу вимірювальна система визначає параметри корисного сигналу. Для цього в першому каналі в блоках перемноження вибіркові значення y_v піддаються квадратичній y_v^2 та кубічній y_v^3 обробці, після чого в блоках віднімання відбувається їх центрування відносно теоретичних моментів, а в блоках множення – зміна в $k_{i9}^{(v)}(\bar{Q})$, $i=1,2,3$ разів. Далі отримані значення усереднюються в блоках обчислення середнього арифметичного, а вихідні статистики потрапляють на входи суматора першого каналу.

З виходів трьох суматорів статистичні дані, опрацьовані згідно з алгоритмами (5), (12) і (13), потрапляють в спеціалізований пристрій розв'язку системи нелінійних рівнянь, який здійснює обчислення оцінки векторного параметру $\bar{Q} = \{Q, \chi_2, \gamma_4\}$.

Вимірювання параметра ϑ при застосуванні стохастичного поліному 5-го ступеня для обробки основної вибірки та поліноміальної обробці 4-го ступеня навчальної вибірки

Перше рівняння для знаходження оцінки інформативного параметру радіосигналу при $s = 5$ за умови адаптації до параметрів ексцесної завади 1-го типу має вид

$$\begin{aligned} & \sum_{v=1}^m k_{1\vartheta}^{(v)}(\bar{\vartheta})[y_v - m_{1v}(\bar{\vartheta})] + \sum_{v=1}^m k_{2\vartheta}^{(v)}(\bar{\vartheta})[y_v^2 - m_{2v}(\bar{\vartheta})] + \sum_{v=1}^m k_{3\vartheta}^{(v)}(\bar{\vartheta})[y_v^3 - m_{3v}(\bar{\vartheta})] + \\ & + \sum_{v=1}^m k_{4\vartheta}^{(v)}(\bar{\vartheta})[y_v^4 - m_{4v}(\bar{\vartheta})] + \sum_{v=1}^m k_{5\vartheta}^{(v)}(\bar{\vartheta})[y_v^5 - m_{5v}(\bar{\vartheta})] \Big|_{\bar{\vartheta}=\hat{\vartheta}} = 0. \end{aligned} \quad (15)$$

Друге і третє рівняння даної системи, як і раніше, описуються виразами (12) і (13) з ваговими коефіцієнтами (14).

Обчислюючи коефіцієнти $k_{i\vartheta}^{(v)}(\bar{\vartheta})$, $i = \overline{1,5}$ за методикою аналогічною (8), можна записати їх в кінцевому вигляді

$$\begin{aligned} k_{1\vartheta}^{(v)}(\bar{\vartheta}) &= -3a_0a_1[S_v^4\gamma_4b_1 + S_v^2\gamma_4c_1 + d_1], & k_{2\vartheta}^{(v)}(\bar{\vartheta}) &= 3a_0a_1S_v\gamma_4[S_v^2b_1 + c_1], \\ k_{3\vartheta}^{(v)}(\bar{\vartheta}) &= -a_0a_1\gamma_4[3S_v^2b_1 + c_1], & k_{4\vartheta}^{(v)}(\bar{\vartheta}) &= -15S_v\gamma_4a_0a_1b_1, & k_{5\vartheta}^{(v)}(\bar{\vartheta}) &= 3\gamma_4a_0a_1b_1. \end{aligned} \quad (16)$$

Для компактності запису у виразах для коефіцієнтів виду (16) застосовуються позначення:

$$\begin{aligned} a_0 &= \frac{20}{\Delta_5} B_v, & a_1 &= \chi_2^{12}(17\gamma_4^3 + 38\gamma_4^2 + 84\gamma_4 + 24), & b_1 &= -\gamma_4(\gamma_4 + 2), \\ c_1 &= \chi_2(115\gamma_4^2 + 120\gamma_4 + 12), & d_1 &= \chi_2^2(35\gamma_4^4 - 225\gamma_4^3 - 320\gamma_4^2 - 168\gamma_4 - 24), \\ \Delta_5 &= -20\chi_2^{15}(17\gamma_4^3 + 38\gamma_4^2 + 84\gamma_4 + 24)(175\gamma_4^4 - 345\gamma_4^3 - 678\gamma_4^2 - 468\gamma_4 - 72). \end{aligned}$$

Для розв'язку системи максимізації поліному при використанні ступеня поліному $s = 5$ для обробки основної вибірки і $z = 4$ для обробки навчальної вибірки необхідно використовувати чисельні методи [7].

Висновки

Відмінність побудови алгоритмів з використанням навчальної вибірки від алгоритмів, заснованих на використанні лише основної вибірки, полягає в тому, що ступінь поліному першого каналу може відрізнятися від ступеня поліному другого і третього каналів. При оцінці параметрів ексцесної завади 1-го типу за навчальною вибіркою мінімальний ступінь поліному дорівнює чотирьом. Одночасно з цим мінімальний ступінь поліному для оцінки параметру радіосигналу, який залежить від параметрів ексцесної завади 1-го типу, дорівнює двом. Проте результати при степенях поліномів $s = 2$, $z = 4$ збігаються з відомими результатами, отриманими при гауссівській заваді, тому в даній роботі не наводяться. З'ясовано, що підвищення точності алгоритмів відбувається при збільшенні ступені поліному на два. За таких умов оптимальними будуть алгоритми, синтезовані при непарних степенях поліному (в даному випадку $s = 3,5$). Виявлено, що при накладанні певних умов на крок дискретизації, точність оцінки параметра ϑ не залежить від ступеня нелінійності опрацювання заводої вибірки, тому немає сенсу підвищувати ступінь поліному і можна обмежитись випадком $z = 4$. Основною перевагою використання двох вибірок є можливість зменшення ступеня нелінійності опрацювання алгоритму, зокрема в першому каналі, порівняно з випадком самонавчання, що приводить до спрощення алгоритмічної реалізації.

Список литературы: 1. *Левин Б.Р.* Теоретические основы статистической радиотехники. 3-е изд., перераб. и доп. – М. : Радио и связь, 1989. – 656 с. 2. *Радиоэлектронные системы: Основы построения и теория : справочник.* Изд. 2-е, переаб. и доп. ; под ред. Я.Д.Ширмана. – М. : Радиотехника, 2007. – 512 с. 3. *Вяхирев В.А.* Адаптивное многоканальное измерение угловых параметров радиолокационных сигналов в РЛС с плоской ФАР на фоне активных маскирующих помех : дис. ... канд. техн. наук. – Красноярск : КГТУ, 2002. – 141 с. 4. *Кунченко Ю.П.* Полиномиальные оценки параметров близких к гауссовским случайных величин. Ч. 1. Стохастические полиномы, их свойства и применение для нахождения оценок параметров. – Черкассы : ЧИТИ, 2001. – 133 с. 5. *Гавриш А.С.* Разработка совместного измерителя параметров гармонического сигнала, дисперсии и коэффициента эксцесса помехи // Радиотехника. – 2002. – Вып.125. – С. 57 – 61. 6. *Кунченко Ю.П., Заболотный С.В.* Полиномиальные оценки параметров близких к гауссовским случайных величин. Ч. 2. Оценка параметров близких к гауссовским случайных величин. – Черкассы : ЧИТИ, 2001. – 251 с. 7. *Гавриш А.С.* Способы численного решения систем уравнений максимизации полинома при неодинаково распределенных выборочных значениях // Радиотехника. – 2000. – Вып. 115. – С. 47 – 50.

*Черкаський державний
технологічний університет*

Надійшла до редколегії 15.03.2014