

Міністерство освіти і науки України  
Харківський національний університет радіоелектроніки

**БОЙКО ОЛЕНА ОЛЕКСАНДРІВНА**

УДК 004.032.26

**ЕВОЛЮЦІЙНІ НЕЙРО-ФАЗЗИ СИСТЕМИ В ЗАДАЧАХ  
ІНТЕЛЕКТУАЛЬНОГО АНАЛІЗУ ДАНИХ**

05.13.23 – системи та засоби штучного інтелекту

Автореферат  
дисертації на здобуття наукового ступеня  
кандидата технічних наук

Харків – 2017

Дисертацією є рукопис.

Робота виконана в Харківському національному університеті радіоелектроніки Міністерства освіти і науки України.

Науковий керівник – доктор технічних наук, професор  
**Бодянський Євгеній Володимирович**,  
Харківський національний університет  
радіоелектроніки, професор кафедри штучного  
інтелекту.

Офіційні опоненти: доктор технічних наук, професор  
**Гороховатський Володимир Олексійович**,  
Харківський навчально-науковий інститут ДВНЗ  
«Університет банківської справи», МОН України,  
професор кафедри інформаційних технологій та вищої  
математики;

кандидат технічних наук, доцент  
**Олійник Андрій Олександрович**,  
Запорізький національний технічний університет,  
МОН України, доцент кафедри програмних засобів.

Захист відбудеться «01» березня 2017 р. о 15.00 годині на засіданні спеціалізованої вченої ради Д 64.052.01 Харківського національного університету радіоелектроніки за адресою: 61166, м. Харків, пр. Науки, 14.

З дисертацією можна ознайомитись у бібліотеці Харківського національного університету радіоелектроніки за адресою: 61166, м. Харків, пр. Науки, 14.

Автореферат розісланий «26» січня 2017 р.

Учений секретар  
спеціалізованої вченої ради,  
д.т.н., проф.

О.А. Винокурова

## ЗАГАЛЬНА ХАРАКТЕРИСТИКА РОБОТИ

**Актуальність теми.** На перетині теорій штучних нейронних мереж і нечітких систем сформувався новий напрямок в теорії обчислювального інтелекту, відомий як нейро-фаззі системи, що мають як апроксимуючі властивості, так і можливості нечіткого виведення. Але відомо, що такі системи навчаються, як правило, лише на рівні синаптичних ваг та параметрів функцій належності, причому кількість цих параметрів, а також архітектура нейро-фаззі системи в цілому в процесі навчання не змінюються. У той же час апріорі неможливо обрати оптимальну структуру такої системи. Тому необхідно окрім навчання таких параметрів, як синаптичні ваги і параметри функцій належності, навчати власне архітектуру системи. Цей напрямок дослідження є предметом так званих еволюційних нейро-фаззі систем. Але основною відмінністю більшості відомих на цей час систем такого типу є те, що вся навчальна вибірка задана апріорі, а саме навчання відбувається в пакетному режимі.

Таким чином, на сьогоднішній день актуальною є задача розробки таких еволюційних нейро-фаззі систем, які в процесі надходження нової інформації в послідовному online режимі змінюють як свої синаптичні ваги і параметри функцій належності, так і їхню кількість і саму архітектуру системи. Такі системи дозволяють обробляти дані, що надходять з об'єктів, які є нелінійними, нестационарними і можуть бути викривлені збуреннями апріорі невідомої природи. Варто відзначити, що актуальними є задачі розробки як систем, що навчаються з вчителем, так і систем, що навчаються без вчителя.

**Зв'язок роботи з науковими програмами, планами, темами.** Дисертаційна робота виконана в рамках держбюджетних НДР «Нейро-фаззі системи для поточної кластеризації та класифікації послідовностей даних за умов їх викривленості відсутніми та аномальними спостереженнями» (№ ДР 0113U000361) та «Динамічний інтелектуальний аналіз послідовностей нечіткої інформації за умов суттєвої невизначеності на основі гібридних систем обчислювального інтелекту» (№ ДР 0116U002539), які виконувалися згідно наказів Міністерства освіти і науки України за результатами конкурсного відбору проектів наукових досліджень. У рамках зазначених НДР здобувачкою в якості виконавця розроблено адаптивні методи навчання еволюційних нейро-фаззі систем для вирішення задач прогнозування, емуляції та кластеризації в online режимі.

**Мета та задачі дослідження.** Метою дослідження є розробка еволюційних нейро-фаззі систем і методів їх навчання, які дозволяють в online режимі налаштовувати не лише синаптичні ваги і параметри функцій належності, але й архітектуру системи в цілому.

Для досягнення поставленої мети необхідно розв'язати такі наукові задачі:

- проаналізувати відомі архітектури нейро-фаззі систем та методи їх навчання;
- розробити архітектуру і методи навчання багатопарової нейро-фаззі системи, що ґрунтується на системі Ванга–Менделя і що поєднує в собі процеси еволюції архітектури, самонавчання функцій належності і контрольованого навчання синаптичних ваг;
- розробити методи навчання для налаштування синаптичних ваг і параметрів функцій належності нейро-фаззі вузлів для покращення апроксимуючих

властивостей еволюційних нейро-фаззі систем;

- розробити методи навчання системи з нейро-фаззі вузлами, що ґрунтується на методі групового урахування аргументів (МГУА), для обробки коротких вибірок даних;

- розробити архітектуру і методи навчання каскадної нейро-фаззі і каскадної нео-фаззі системи для обробки вибірок, що містять невелику кількість даних;

- розробити архітектуру і методи навчання еволюційної нейро-фаззі системи, що ґрунтується на адитивній нелінійній авторегресійній моделі з екзогенними входами (ANARX-моделі) для адаптивного прогнозування нестационарних нелінійних часових рядів;

- розробити архітектуру і методи самонавчання еволюційної нейро-фаззі системи для кластеризації даних, що надходять на обробку в послідовному online режимі, в умовах невизначеності щодо кількості кластерів;

- виконати імітаційне моделювання розроблених методів і моделей та розв'язати за їхньою допомогою практичні завдання.

*Об'єкт дослідження* – процес інтелектуального аналізу даних в послідовному режимі.

*Предмет дослідження* – еволюційні нейро-фаззі системи, призначені для інтелектуального аналізу даних в послідовному режимі.

*Методи дослідження.* Для проведення досліджень застосовуються методи обчислювального інтелекту: теорія штучних нейронних мереж для синтезу нових архітектур еволюційних систем; теорія нечіткої логіки для реалізації нечіткого виведення на основі розроблених архітектур; теорія оптимізації для розробки методів налаштування синаптичних ваг, параметрів центру і ширини функцій належності; апарат математичної статистики для систематизації і використання отриманих в результаті роботи даних для наукових і практичних висновків; імітаційне моделювання для визначення ефективності застосування розроблених систем для різних наборів даних.

### **Наукова новизна отриманих результатів:**

1. Вперше запропоновано метод гібридного навчання еволюційної багатошарової нейро-фаззі системи, який поєднує в собі процеси еволюції архітектури, самонавчання функцій належності і навчання синаптичних ваг, що дозволяє обробляти дані, що надходять послідовно в online режимі.

2. Вперше запропоновано метод навчання еволюційних систем на основі МГУА і каскадних систем обчислювального інтелекту з використанням в якості вузлів двовходових нейро-фаззі систем Ванга–Менделя з налаштуванням усіх параметрів функцій належності і двовходових нео-фаззі вузлів, що дозволяє обробляти дані в умовах коротких навчальних вибірок.

3. Вперше запропоновано метод адаптивного прогнозування нестационарних нелінійних часових рядів на основі еволюційної зваженої нейро(нео)-фаззі адитивної нелінійної авторегресійної моделі з екзогенними входами, що дозволяє налаштовувати як синаптичні ваги, так і архітектуру, та що призначений для обробки даних, що надходять в online режимі.

4. Удосконалено еволюційну нейро-фаззі кластерувальну мережу Кохонена і метод її налаштування, що відрізняються тим, що задача нечіткої кластеризації

поток даних вирішується в online режимі в умовах апріорної невизначеності щодо кількості кластерів.

**Практичне значення отриманих результатів.** Використання комплексу запропонованих архітектур і методів навчання дозволяє підвищити ефективність застосування еволюційних нейро-фаззі систем для вирішення задач прогнозування та ідентифікації даних різної фізичної природи і кластеризації в online режимі. Отримані теоретичні результати були досліджені експериментально на тестових і реальних даних, де довели свою перевагу над відомими методами. Запропоновані в роботі методи навчання еволюційних нейро-фаззі мереж забезпечують оптимальну точність вихідного сигналу в умовах апріорної та поточної невизначеності і можуть бути використані в різних областях, де дані представлені в числовій формі у вигляді таблиць «об'єкт-властивість» або часових послідовностей в режимі послідовної або пакетної обробки.

Запропонована зважена ANARX-система підтвердила свою ефективність в задачі прогнозування медичних показників. Результати досліджень впроваджені у ТОВ «Інфобуд», м. Харків (акт впровадження від 03.10.2016). Запропонована еволюційна нейро-фаззі система використовувалася для розв'язання задачі кластеризації земельних ділянок. Результати досліджень впроваджені у ПП «НВП «Амальгама-Строй»», м. Харків (акт впровадження від 06.10.2016).

**Особистий вклад здобувача.** Усі положення, що виносяться на захист, основні результати теоретичних та експериментальних досліджень отримані здобувачкою особисто. Внесок авторки в публікаціях, написаних у співавторстві, такий: [1] – запропоновано метод еволюційного самонавчання першого шару гібридної системи, [2] – розроблено метод адаптивного навчання нейро-фаззі вузлів еволюційної каскадної системи, [3] – розроблено адаптивний метод навчання для можливісної нечіткої кластеризації, [4] – розроблено метод навчання еволюційної каскадної системи з нео-фаззі вузлами, [5] – запропоновано метод навчання зваженої ANARX-системи для прогнозування часових рядів, [6] – запропоновано метод навчання параметрів центру та ширини функцій належності в нейро-фаззі вузлах, [7] – розроблено модифікацію правила самонавчання Д. Хебба – Е. Оя, [8] – розроблено модифікацію методу адаптивного самонавчання, [11] – розроблено метод навчання еволюційної ANARX-системи з нео-фаззі вузлами для прогнозування часових рядів, [12] – розроблено метод налаштування синаптичних ваг нейро-фаззі системи для вирішення задачі діагностування.

**Апробація результатів дисертації.** Основні результати дисертаційної роботи були представлені та обговорені на Міжнародній науковій конференції «Інтелектуальні системи прийняття рішень і проблеми обчислювального інтелекту» (Херсон, 2014), VII і VIII Міжнародній школі-семінарі «Теорія прийняття рішень» (Ужгород, 2014, 2016), науковій конференції фізико-технічного факультету Донецького національного університету (Вінниця, 2015), 19-му Міжнародному молодіжному форумі «Радіoeлектроніка і молодь в ХХІ столітті» (Харків, 2015).

**Публікації.** Основні положення дисертаційної роботи опубліковані в 12 наукових роботах: 6 статтях у періодичних фахових виданнях з технічних наук (з них 3 статті опубліковано у фахових виданнях, що включено до переліків МОН України, 3 статті видано за кордоном); 6 публікаціях у працях наукових

конференцій. Усі 6 статей входять до міжнародних наукометричних баз, у тому числі 2 – до SCOPUS, 1 – до Web of Science.

**Структура та обсяг дисертації.** Дисертація складається із вступу, чотирьох розділів, висновків, що містять основні результати, списку використаних джерел і додатку. Загальний обсяг дисертації складає 145 сторінок (з них 129 – основного тексту), містить 41 рисунок (з них 1 на окремій сторінці), 12 таблиць, список використаних джерел, що включає 105 найменувань та займає 11 сторінок, 1 додаток на 4 сторінках.

## ОСНОВНИЙ ЗМІСТ РОБОТИ

У **вступі** обґрунтовано актуальність теми дисертаційної роботи, сформульовано мету і задачі дослідження, наведено наукову новизну, практичне значення і впровадження одержаних результатів, зв'язок роботи з НДР, відомості про публікацію і апробацію результатів досліджень, особистий внесок здобувачки.

У **першому розділі** виконано огляд стану проблеми розробки еволюційних нейро-фаззі систем для обробки даних у послідовному режимі. Розглянуто існуючі підходи до навчання штучних нейронних мереж. Виконано огляд теорії нечіткої логіки та систем нечіткого виведення. Проведено аналіз відомих архітектур нейро-фаззі систем. Розглянуто принципи розробки еволюційних систем. На основі проведеного аналізу сформульовано мету та задачі дослідження, що полягають у розробці архітектур та методів навчання еволюційних нейро-фаззі систем для вирішення задач інтелектуального аналізу даних, що надходять у послідовному online режимі.

**Другий розділ** присвячено розробці архітектур і методів навчання еволюційних нейро-фаззі систем, що ґрунтуються на системі Такагі–Сугено–Канга нульового порядку.

Архітектуру запропонованої еволюційної багатошарової нейро-фаззі системи наведено на рис. 1. Варто відзначити, що при фіксованій кількості функцій належності система співпадає з TSK-системою нульового порядку, тобто з архітектурою Ванга–Менделя.

На вхідний шар подається  $(n \times 1)$ -вимірний вектор сигналів  $x(k) = (x_1(k), x_2(k), \dots, x_n(k))^T$  (тут  $k = 1, 2, \dots$  – поточний дискретний час). Перший прихований шар виконує фаззіфікацію вхідного простору. Він містить  $nh$  функцій належності  $0 < \mu_{li}(x_i(k)) \leq 1$ ,  $i = 1, 2, \dots, n$ ;  $l = 1, 2, \dots, h$ , тобто для кожного входу задається  $h$  функцій належності. Зазвичай в якості функцій належності використовуються традиційні гауссіани

$$\mu_{li}(x_i(k)) = \exp\left(-\frac{(x_i(k) - c_{li})^2}{2\sigma_i^2}\right), \quad (1)$$

де  $c_{li}$  – параметр центру  $l$ -ої функції належності  $i$ -го входу;  $\sigma_i$  – параметр ширини функції належності  $i$ -го входу. У випадку попереднього нормування даних на певний інтервал (наприклад,  $-1 \leq x_i(k) \leq 1$ ) параметри ширини  $\sigma_i$  можуть бути

однаковими для всіх входів, тобто  $\sigma_i = \sigma$ . У другому прихованому шарі розраховуються агреговані значення  $\prod_{i=1}^n \mu_{li}(x_i(k))$ . Третій прихований шар – це шар синаптичних ваг  $w_1, w_2, \dots, w_h$ . Виходами цього шару є сигнали  $w_l \prod_{i=1}^n \mu_{li}(x_i(k))$ . Четвертий прихований шар складається з двох суматорів і розраховує суми вихідних сигналів другого ( $\sum_{l=1}^h \prod_{i=1}^n \mu_{li}(x_i(k))$ ) і третього ( $\sum_{l=1}^h w_l \prod_{i=1}^n \mu_{li}(x_i(k))$ ) прихованих шарів. П'ятий (вихідний) шар виконує дефаззифікацію, в результаті якої розраховується вихідний сигнал системи

$$\hat{y}(x(k)) = \frac{\sum_{l=1}^h w_l \prod_{i=1}^n \mu_{li}(x_i(k))}{\sum_{l=1}^h \prod_{i=1}^n \mu_{li}(x_i(k))} = \sum_{l=1}^h w_l \frac{\prod_{i=1}^n \mu_{li}(x_i(k))}{\sum_{i=1}^n \prod_{l=1}^h \mu_{li}(x_i(k))} = \sum_{l=1}^h w_l \varphi_l(x(k)) = w^{hT} \varphi^h(x(k)), \quad (2)$$

де  $w^h = (w_1, w_2, \dots, w_h)^T$ ,  $\varphi^h(x(k)) = (\varphi_1(x(k)), \varphi_2(x(k)), \dots, \varphi_h(x(k)))^T$ ,  
 $\varphi_l(x(k)) = \prod_{i=1}^n \mu_{li}(x_i(k)) / \sum_{l=1}^h \prod_{i=1}^n \mu_{li}(x_i(k))$ .

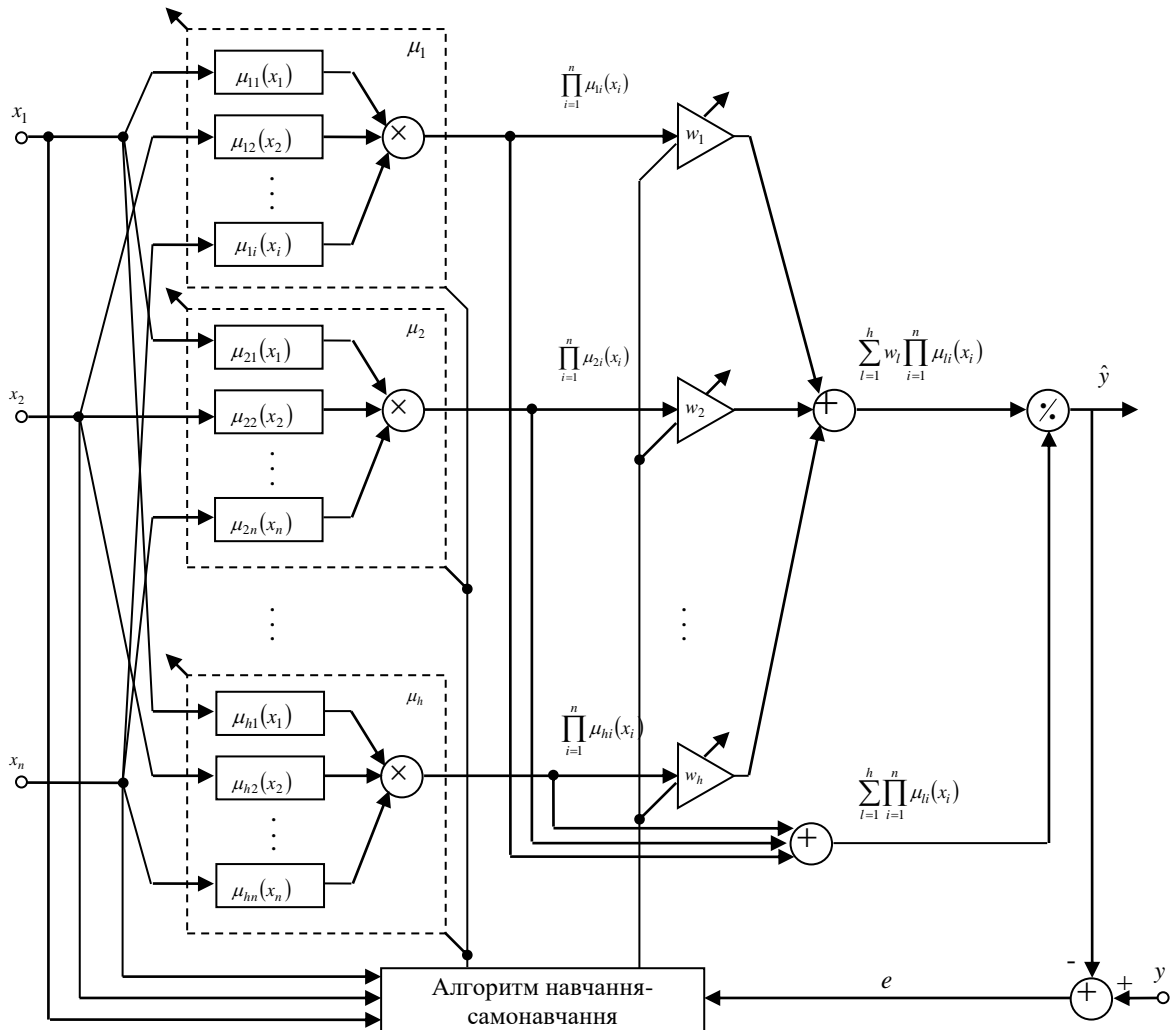


Рисунок 1 – Архітектура еволюційної багатошарової нейро-фаззі системи

Процес налаштування параметрів і кількості функцій належності відбувається так. Перше спостереження навчальної вибірки  $x(1)$  формує перший вузол першого прихованого шару так, що  $c_{1i}(1) = x_i(1)$ . Створюються  $n$  функцій належності і одна синаптична вага  $w_1(0)$ , що задається випадковим чином в інтервалі  $-1 \leq w_1(0) \leq 1$ . Для функцій належності  $\mu_1$  задається радіус сусідства  $r$ , що визначається максимально можливою кількістю функцій належності  $h$ . Якщо функції належності розподілені рівномірно за осями, то  $r = 2/(h-1)$ . При надходженні другого спостереження  $x(2)$  виконується перевірка умови

$$\max_i |c_{1i} - x_i(2)| \leq r. \quad (3)$$

Якщо ця умова виконується, то центри функцій належності вузла  $\mu_1$  коригуються за правилом

$$c_{1i}(2) = c_{1i}(1) + \eta(2)(x_i(2) - c_{1i}(1)), \quad (4)$$

де  $\eta(2)$  – параметр кроку навчання. Якщо умова (3) не виконується, то формується другий вузол  $\mu_2$  функцій належності з центрами  $c_{2i}(2) = x_i(2)$  і вводиться друга синаптична вага  $w_2$ . У загальному випадку, якщо на момент надходження до входу системи спостереження  $x(k)$  сформовано  $p$  вузлів належності  $\mu_1, \mu_2, \dots, \mu_p$ ,  $p < h$  з центрами  $c_{li}(k-1)$ ,  $l = 1, 2, \dots, p$ ,  $i = 1, 2, \dots, n$ , то виконується перевірка умови

$$\max_i |c_{li} - x_i(k)| \leq r \quad \forall l = 1, 2, \dots, p. \quad (5)$$

Якщо ця умова виконується, то виконується корекція центрів функцій належності, що є найближчими до відповідних компонентів  $x_i(k)$  за правилом

$$c_{li}(k) = c_{li}(k-1) + \eta(k)(x_i(k) - c_{li}(k-1)). \quad (6)$$

Варто відзначити, що (6) є правилом самонавчання Т. Кохонена «Переможець отримує все», але воно є реалізованим на гіперкубі  $\|x(k)\|_\infty = 1$ . У тому випадку, якщо умова (5) не виконується, у системі формується  $(p+1)$ -й вузол  $\mu_{p+1}$  з центрами функцій належності  $c_{p+1,i}(k) = x_i(k)$  і синаптичною вагою  $w_{p+1}$ . Процес еволюції архітектури-самонавчання функцій належності може проходити безперервно або до моменту, коли кількість функцій належності досягне максимального значення  $nh$ .

Для налаштування синаптичних ваг можуть бути використані відомі алгоритми навчання-ідентифікації:

- експоненційно-зважений рекурентний метод найменших квадратів

$$\begin{cases} w^h(k) = w^h(k-1) + \frac{P^h(k-1)(y(k) - w^{hT}(k-1)\varphi^h(x(k)))}{\beta + \varphi^{hT}(x(k))P^h(k-1)\varphi^h(x(k))} \varphi^h(x(k)), \\ P^h(k) = \frac{1}{\beta} \left( P^h(k-1) - \frac{P^h(k-1)\varphi^h(x(k))\varphi^{hT}(x(k))P^h(k-1)}{\beta + \varphi^{hT}(x(k))P^h(k-1)\varphi^h(x(k))} \right), 0 < \beta \leq 1, \end{cases} \quad (7)$$



де  $y(k)$  – зовнішній навчальний сигнал,  $\beta$  – параметр забування застарілої інформації;

- оптимальний за швидкодією градієнтний однокроковий алгоритм Качмажа–Уїдрой–Хоффа

$$w^h(k) = w^h(k-1) + \frac{y(k) - w^{hT}(k-1)\varphi^h(x(k))}{\|\varphi^h(x(k))\|^2} \varphi^h(x(k)); \quad (8)$$

- алгоритм навчання, що має як слідкувальні, так і фільтрувальні властивості

$$\begin{cases} w^h(k) = w^h(k-1) + (\beta^h(k))^{-1} (y(k) - w^{hT}(k-1)\varphi^h(x(k))) \varphi^h(x(k)), \\ \beta^h(k) = \beta \beta^h(k-1) + \|\varphi^h(x(k))\|^2, 0 \leq \beta \leq 1 \end{cases} \quad (9)$$

та інші подібні процедури. Процес налаштування синаптичних ваг може проходити одночасно з самонавчанням-еволюцією першого прихованого шару.

Налаштування параметрів центру і ширини функцій належності може проводитися за алгоритмом з вчителем, що ґрунтується на мінімізації цільової функції, яка для однієї пари  $(x(k), y(k))$  навчальних даних має вигляд

$$E(k) = (y(k) - \hat{y}(k))^2 = (y(k) - w^T \varphi(x(k)))^2. \quad (10)$$

При використанні методу найшвидшого спуску формули адаптації в загальному випадку для  $(n \times 1)$ -вимірному вектору вхідних сигналів мають вигляд

$$c_{rj}(k+1) = c_{rj}(k) - \eta_c \frac{\partial E(k)}{\partial c_{rj}}, \quad (11)$$

$$\sigma_{rj}(k+1) = \sigma_{rj}(k) - \eta_\sigma \frac{\partial E(k)}{\partial \sigma_{rj}}, \quad (12)$$

де  $\eta_c$ ,  $\eta_\sigma$  – параметри кроку навчання для параметрів центру та ширини функції належності відповідно;  $r=1, 2, \dots, h$ ;  $j=1, 2, \dots, n$ . Для спрощення розрахунків формула адаптації параметра ширини може бути записана у вигляді

$$-0.5\sigma_{rj}^{-2}(k+1) = \sigma_{rj}(k) - \eta_\sigma \frac{\partial E(k)}{\partial (-0.5\sigma_{rj}^{-2})}. \quad (13)$$

При використанні в якості функцій належності традиційних гауссіанів (1) формули похідних цільової функції (10) мають вигляд

$$\frac{\partial E(k)}{\partial c_{rj}} = (w^T \varphi(x(k)) - y(x(k))) \sum_{l=1}^h w_l \frac{\partial \varphi_l(x(k))}{\partial c_{rj}}, \quad (14)$$

$$\frac{\partial E(k)}{\partial (-0.5\sigma_{rj}^{-2})} = (w^T \varphi(x(k)) - y(x(k))) \sum_{l=1}^h w_l \frac{\partial \varphi_l(x(k))}{\partial (-0.5\sigma_{rj}^{-2})}, \quad (15)$$

при чому ці похідні  $\frac{\partial \varphi_l(x)}{\partial c_{rj}}$  і  $\frac{\partial \varphi_l(x)}{\partial (-0.5\sigma_{rj}^{-2})}$  можна записати у формі

$$\frac{\partial \varphi_l(x)}{\partial c_{rj}} = \frac{\delta_{lr}m(x) - t_l(x)}{(m(x))^2} \prod_{i=1, i \neq j}^n \mu_{ri}(x_i) \frac{\partial \mu_{rj}(x_j)}{\partial c_{rj}}, \quad (16)$$

$$\frac{\partial \varphi_l(x)}{\partial (-0.5\sigma_{rj}^{-2})} = \frac{\delta_{lr}m(x) - t_l(x)}{(m(x))^2} \prod_{i=1, i \neq j}^n \mu_{ri}(x_i) \frac{\partial \mu_{rj}(x_j)}{\partial (-0.5\sigma_{rj}^{-2})}, \quad (17)$$

де  $\delta_{lr}$  – дельта Кронекера,  $t_l(x) = \prod_{i=1}^n \mu_{li}(x_i)$ ,  $m(x) = \sum_{p=1}^h \prod_{i=1}^n \mu_{pi}(x_i)$ , а похідні  $\frac{\partial \mu_{rj}(x_j)}{\partial c_{rj}}$  і  $\frac{\partial \mu_{rj}(x_j)}{\partial (-0.5\sigma_{rj}^{-2})}$  можна записати як

$$\frac{\partial \mu_{rj}(x_j)}{\partial c_{rj}} = \frac{x_j - c_{rj}}{\sigma_{rj}^2} \exp\left(-\frac{(x_j - c_{rj})^2}{2\sigma_{rj}^2}\right), \quad (18)$$

$$\frac{\partial \mu_{rj}(x_j)}{\partial (-0.5\sigma_{rj}^{-2})} = (x_j - c_{rj})^2 \exp\left(-\frac{(x_j - c_{rj})^2}{2\sigma_{rj}^2}\right). \quad (19)$$

Архітектура еволюційної МГУА-системи наведена на рис. 2. В якості вузлів цієї системи пропонується використовувати двовходові системи Ванга–Менделя. На рецепторний шар системи надходить  $(n \times 1)$ -вимірний вектор вхідних сигналів  $x = (x_1, x_2, \dots, x_n)^T$ , який передається на перший прихований шар, що містить  $n_1 = c_n^2$  вузлів-нейронів, кожен з яких має два входи. Вузли  $N^{[1]}$  першого прихованого шару формують вихідні сигнали  $\hat{y}_l^{[1]}$ ,  $l = 1, 2, \dots, 0,5n(n-1) = c_n^2$ . Далі блок селекції  $SB^{[1]}$  відбирає з них  $n_1^*$  ( $n_1^* \leq n$ ) найбільш точних за прийнятим критерієм (наприклад, за середньоквадратичною похибкою  $\sigma_{y_l^{[1]}}^2$ ).

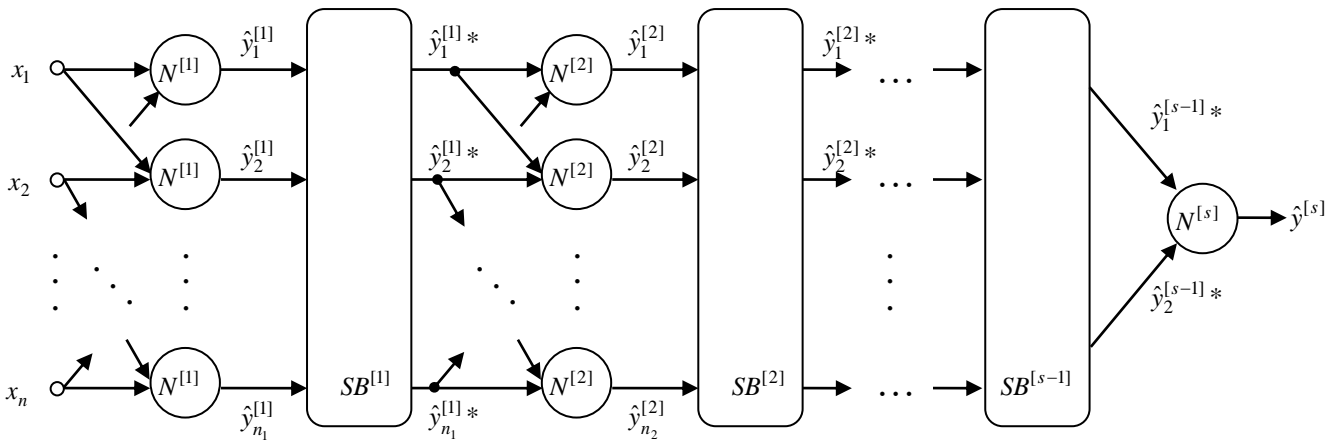


Рисунок 2 – Архітектура еволюційної нейро-фаззи МГУА-системи

З цих  $n_1^*$  сигналів формуються  $n_2$  ( $n \leq n_2 \leq 2n$ ) пар  $\hat{y}_l^{[1]*}, \hat{y}_p^{[1]*}$ , які подаються на другий прихований шар з нейронів  $N^{[2]}$ . Далі блок селекції  $SB^{[2]}$  відбирає лише ті сигнали, що за точністю є кращими ніж найкращий сигнал першого прихованого шару  $\hat{y}_1^{[1]*}$ . Третій прихований шар формує сигнали, що за точністю перевершують найкращий сигнал  $\hat{y}_1^{[2]*}$  і т. д. Процес еволюції системи триває, поки блок селекції  $SB^{[s-1]}$  не сформує на своєму виході два сигнали  $\hat{y}_1^{[s-1]*}$  і  $\hat{y}_2^{[s-1]*}$ , які подаються на вихідний нейрон  $N^{[s]}$ , який розраховує вихідний сигнал системи  $\hat{y}^{[s]}$ .

Архітектура запропонованої каскадної системи наведена на рис. 3. На нульовий шар системи надходить  $(n \times 1)$ -вимірний вектор вхідних сигналів  $x(k) = (x_1(k), x_2(k), \dots, x_n(k))^T$ . Перший прихований шар містить  $c_n^2$  вузлів-нейронів, кожен з яких має два входи. На виходах вузлів  $N^{[1]}$  першого прихованого шару формуються вихідні сигнали  $\hat{y}_s^{[1]}$ ,  $s = 1, 2, \dots, 0,5n(n-1) = c_n^2$ . Далі ці сигнали надходять до блоку селекції  $SB$ , який виконує сортування вузлів першого прихованого шару за певним критерієм (наприклад, за значенням середньоквадратичної похибки  $\sigma_{y_s^{(1)}}^2$ ) так, що  $\sigma_{\hat{y}_1^{[1]*}}^2 < \sigma_{\hat{y}_2^{[1]*}}^2 < \dots < \sigma_{\hat{y}_s^{[1]*}}^2$ . Вихідні сигнали блоку селекції  $\hat{y}_1^{[1]*}$  і  $\hat{y}_2^{[1]*}$  надходять до єдиного вузла-нейрона другого шару, на виході якого формується сигнал  $\hat{y}^{[2]}$ . Цей сигнал разом з вихідним сигналом блоку селекції  $\hat{y}_3^{[1]*}$  надходить до вузла-нейрону наступного шару. Процес нарощування каскадів триває до отримання заданої точності.

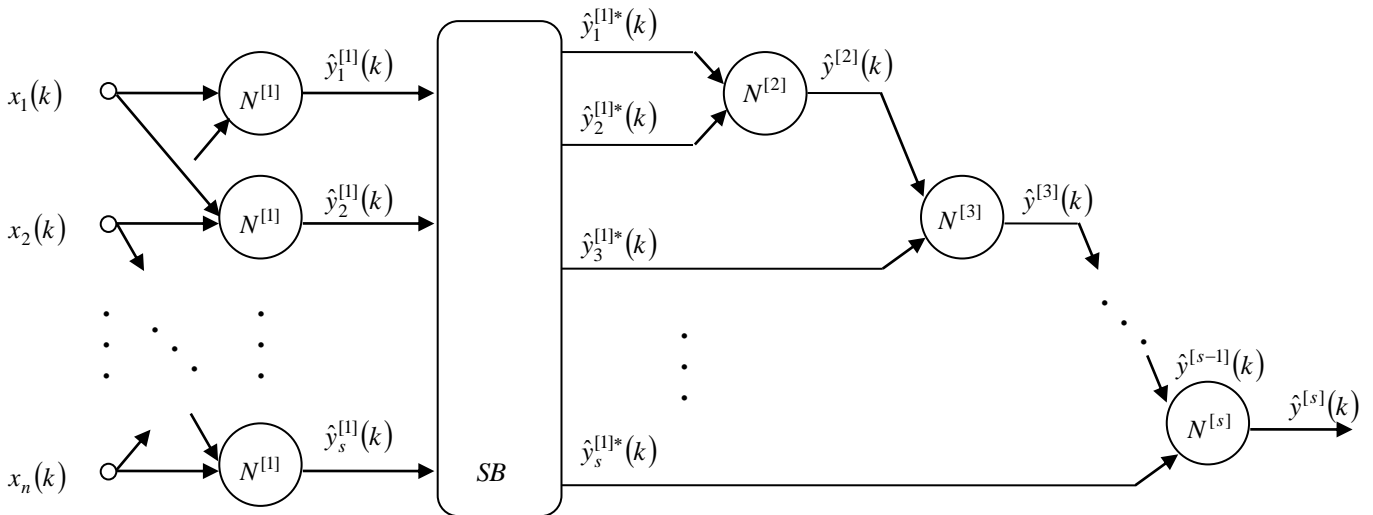


Рисунок 3 – Архітектура нейро-фаззі каскадної системи

Архітектура нео-фаззі нейрона як вузла цієї каскадної системи наведена на рис. 4. Такий нео-фаззі нейрон складається з двох нелінійних синапсів  $NS_y$  і  $NS_x$ , в яких реалізуються правила нечіткого виведення Такагі–Сугено нульового порядку.

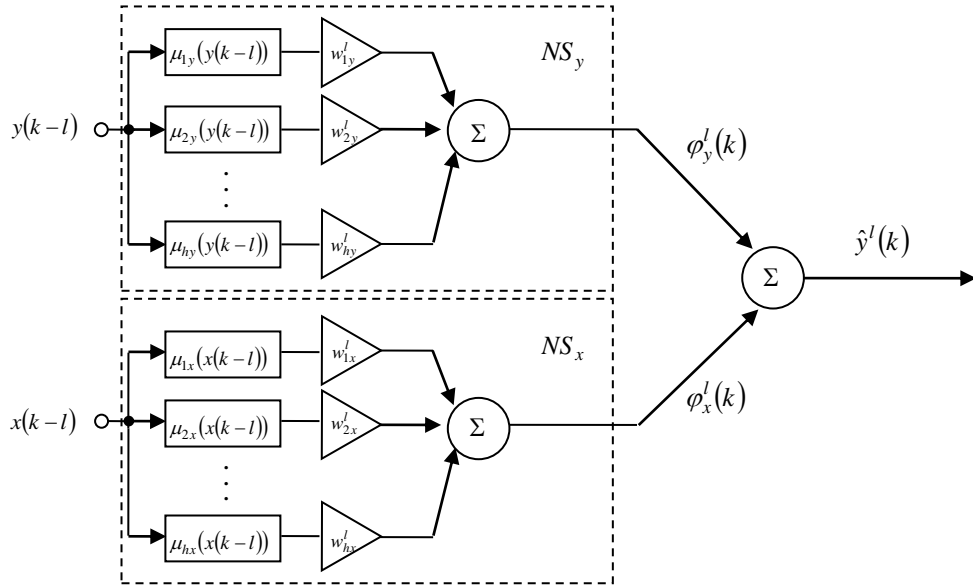


Рисунок 4 – Архітектура нео-фаззі вузла каскадної системи

При подачі на вхід такого вузла сигналів  $y(k-l)$ ,  $x(k-l)$  на його виході формується сигнал

$$\hat{y}^l(k) = \varphi_y^l(k) + \varphi_x^l(k) = \sum_{i=1}^h w_{iy}^l \mu_{iy}(y(k-l)) + \sum_{i=1}^h w_{ix}^l \mu_{ix}(x(k-l)). \quad (20)$$

В якості функцій належності в нео-фаззі нейроні зазвичай використовуються трикутні конструкції, що відповідають умовам одиничного розбиття

$$\sum_{i=1}^h \mu_{iy}(y(k-l)) = 1; \quad \sum_{i=1}^h \mu_{ix}(x(k-l)) = 1. \quad (21)$$

Завдяки цьому конструкція вузла спрощується, адже шар нормалізації в такому випадку не потрібен. Зокрема, цим умовам відповідають  $B$ -сплайни. Для  $B$ -сплайну  $q$ -го порядку можна записати

$$\mu_{iy}^q(y(k-l)) = \begin{cases} 1, \text{ якщо } c_{iy} \leq y(k-l) < c_{i+1,y}, \\ 0 \text{ в іншому випадку} \end{cases} \text{ для } q = 1, \\ \left. \begin{aligned} & \frac{y(k-l) - c_{iy}}{c_{i+q-1,y} - c_{iy}} \mu_{iy}^{q-1}(y(k-l)) + \frac{c_{i+q,y} - y(k-l)}{c_{i+q,y} - c_{i+1,y}} \times \\ & \times \mu_{i+1,y}^{q-1}(y(k-l)), \text{ для } q > 1, \\ & i = 1, \dots, h - q. \end{aligned} \right\} \quad (22)$$

Вводячи далі векторні змінні  $w^l = (w_{1y}^l, \dots, w_{hy}^l, w_{1x}^l, \dots, w_{hx}^l)^\top$ ,  $\varphi^l(k) = (\mu_{1y}(y(k-l)), \dots, \mu_{hy}(y(k-l)), \mu_{1x}(x(k-l)), \dots, \mu_{hx}(x(k-l)))^\top$ , можна переписати (20) у вигляді

$$\hat{y}^l(k) = w^\top \varphi^l(k) \quad (23)$$

і використовувати для навчання нео-фаззі нейрона або алгоритми (7), (8) або процедуру

$$\begin{cases} w^l(k) = w^l(k-1) + r_l^{-1}(k)(y(k) - w^{\Gamma}(k-1)\varphi^l(k))\varphi^l(k) \\ r_l(k) = \alpha r_l(k-1) + \varphi^{\Gamma}(k)\varphi^l(k), 0 \leq \alpha \leq 1. \end{cases} \quad (24)$$

У вирішення задачі математичного прогнозування послідовностей даних (часових рядів) досить ефективними є NARX-моделі, що мають вигляд

$$\hat{y}(k) = f(y(k-1), y(k-2), \dots, y(k-n_y), x(k-1), \dots, x(k-n_x)), \quad (25)$$

де  $\hat{y}(k)$  – оцінка послідовності, що прогнозується, в момент дискретного часу  $k=1, 2, \dots$ ;  $f(\bullet)$  – деяке нелінійне перетворення, що реалізується нейро-фаззі системою,  $x(k)$  – екзогенний фактор, що визначає поведінку  $y(k)$ ;  $n_y, n_x$  – порядки моделі. У випадку структурної нестационарності числового ряду порядки моделі заздалегідь невідомі. Тому доцільно скористатися апаратом еволюційних конекціоністських систем, зокрема, так звану ANARX-моделлю (Additive NARX), що має вигляд

$$\begin{aligned} \hat{y}(k) = & f_1(y(k-1), x(k-1)) + f_2(y(k-2), x(k-2)) + \dots + \\ & + f_n(y(k-n), x(k-n)) = \sum_{l=1}^n f_l(y(k-l), x(k-l)) \end{aligned} \quad (26)$$

(тут  $n = \max\{n_y, n_x\}$ ). При цьому вихідна задача синтезу системи для прогнозування декомпозується на декілька локальних задач параметричної ідентифікації моделей-вузлів з двома входами  $y(k-l), x(k-l), l=1, 2, \dots, n, \dots$ . В якості вузлів такої моделі пропонується використовувати нейро-фаззі або нео-фаззі вузли. На рис. 5 наведена архітектура ANARX-моделі. Архітектура ANARX-моделі містить дві лінії елементів чистого запізнення  $z^{-1}$  ( $z^{-1}y(k) = y(k-1)$ ) і  $n$  паралельно ввімкнених вузлів  $N^{[l]}$ . Навчання цих вузлів проходить незалежно один від одного, а додавання або виключення надлишкових ніяк не впливає на роботу всіх інших нейронів. Еволюція такої системи реалізується маніпуляцією кількості вузлів.

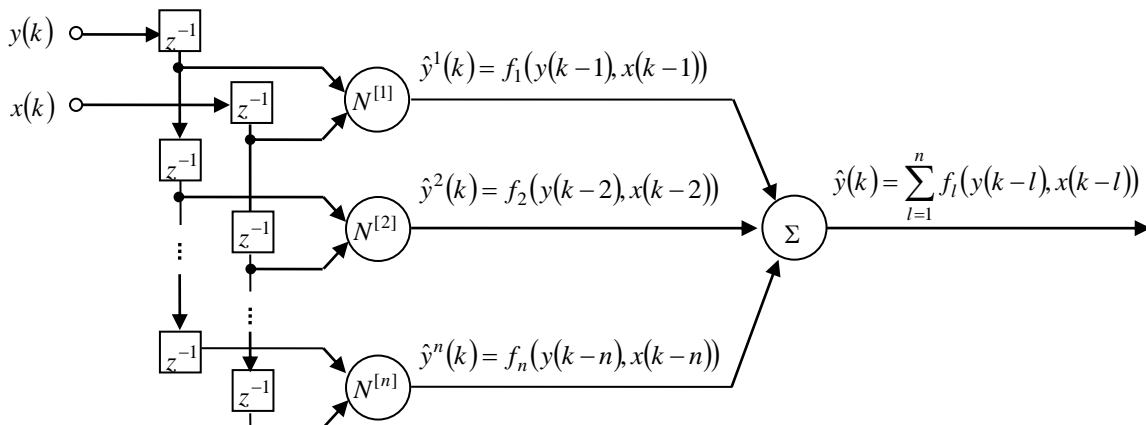


Рисунок 5 – Архітектура ANARX-моделі

Оскільки кожний вузол  $N^{[l]}$  ANARX-моделі налаштовується незалежно один від одного і є за суттю окремою нейро(нео)-фаззі системою, то для покращення якості прогнозування можна скористатися ідеєю комбінування ансамблів нейронних мереж, що веде до архітектури зваженої ANARX-моделі (WANARX-моделі), що наведена на рис. 6.

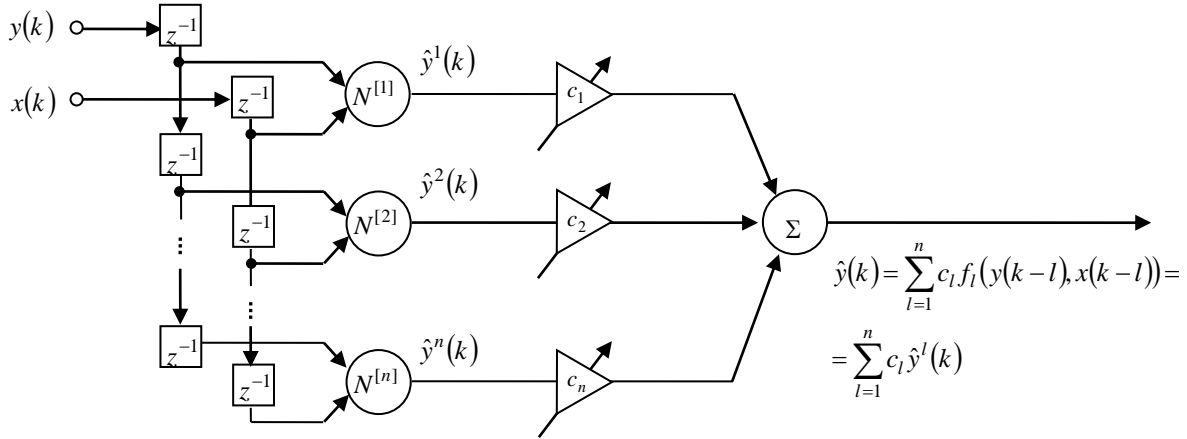


Рисунок 6 – Архітектура WANARX-моделі

Вихідний сигнал такої системи може бути записаний у вигляді

$$\hat{y}(k) = \sum_{l=1}^n c_l \hat{y}^l(k) = c^T \hat{y}(k), \quad (27)$$

де  $\hat{y}(k) = (\hat{y}^1(k), \hat{y}^2(k), \dots, \hat{y}^n(k))^T$ ,  $c = (c_1, c_2, \dots, c_n)^T$  – вектор вагових коефіцієнтів, що визначають близькість сигналів  $\hat{y}^l(k)$  до процесу  $y(k)$ , що прогнозується, і що відповідають умовам незміщеності

$$\sum_{l=1}^n c_l = c^T I_n = 1, \quad (28)$$

де  $I_n$  –  $(n \times 1)$ -вектор, що утворений одиницями. Для знаходження вектора  $c$  у пакетному режимі можна скористатися методом невизначених множників Лагранжа. Вводячи до розгляду послідовність похибок прогнозування

$$\begin{aligned} v(k) &= y(k) - \hat{y}(k) = y(k) - c^T \hat{y}(k) = \\ &= c^T I_n y(k) - c^T \hat{y}(k) = c^T (I_n y(k) - \hat{y}(k)) = c^T V(k), \end{aligned} \quad (29)$$

функцію Лагранжа

$$L(c, \lambda) = \sum_k c^T V(k) V^T(k) c + \lambda (c^T I_n - 1) = c^T R c + \lambda (c^T I_n - 1) \quad (30)$$

(тут  $\lambda$  – невизначений множник Лагранжа,  $R = \sum_k V(k) V^T(k)$  – кореляційна матриця похибок) і вирішивши систему рівнянь Каруша–Куна–Таккера

$$\begin{cases} \nabla_c L(c, \lambda) = 2Rc + \lambda I_n = \vec{0}, \\ \frac{\partial L}{\partial \lambda} = c^T I_n - 1 = 0, \end{cases} \quad (31)$$

отримуємо результат

$$\begin{cases} c = R^{-1} I_n \left( I_n^T R^{-1} I_n \right)^{-1}, \\ \lambda = -2 I_n^T R^{-1} I_n, \end{cases} \quad (32)$$

при цьому лагранжیان (30) у сідловій точці приймає значення

$$L^*(c, \lambda) = \left( I_n^T R^{-1} I_n \right)^{-1}. \quad (33)$$

Для реалізації наведеного алгоритму в online режимі запишемо функцію Лагранжа (30) у вигляді

$$L(c, \lambda) = \sum_k \left( y(k) - c^T \hat{y}(k) \right)^2 + \lambda \left( c^T I_n - 1 \right) \quad (34)$$

і градієнтний алгоритм знаходження її сідлової точки на основі процедури Ерроу–Гурвіца:

$$\begin{cases} c(k) = c(k-1) - \eta_c(k) \nabla_c L(c, \lambda), \\ \lambda(k) = \lambda(k-1) + \eta_\lambda(k) \frac{\partial L(c, \lambda)}{\partial \lambda}, \end{cases} \quad (35)$$

або

$$\begin{cases} c(k) = c(k-1) + \eta_c(k) \left( 2 \left( y(k) - c^T(k-1) \hat{y}(k) \right) \hat{y}(k) - \lambda(k-1) I_n \right) = \\ = c(k-1) + \eta_c(k) \left( 2v(k) \hat{y}(k) - \lambda(k-1) I_n \right) \\ \lambda(k) = \lambda(k-1) + \eta_\lambda(k) \left( c^T(k) I_n - 1 \right), \end{cases} \quad (36)$$

де  $\eta_c(k)$ ,  $\eta_\lambda(k)$  – параметри кроку навчання. Оптимальне значення  $\eta_c(k)$  можна записати у вигляді

$$\eta_c(k) = \frac{v(k)}{2v(k) \left\| \hat{y}(k) \right\|^2 - \lambda(k-1) \hat{y}^T I_n}, \quad (37)$$

підставляючи яке в (36), остаточно можна записати

$$\begin{cases} c(k) = c(k-1) + \frac{v(k) \left( 2v(k) \hat{y}(k) - \lambda(k-1) I_n \right)}{2v(k) \left\| \hat{y}(k) \right\|^2 - \lambda(k-1) \hat{y}^T I_n}, \\ \lambda(k) = \lambda(k-1) + \eta_\lambda(k) \left( c^T(k) I_n - 1 \right). \end{cases} \quad (38)$$

Варто відзначити, що при  $\lambda(k-1) = 0$  процедура (38) співпадає з алгоритмом Качмажа–Уїдроу–Хоффа (8).

**Третій розділ** присвячено розробці архітектури та методів самонавчання еволюційної нейро-фаззі системи для кластеризації даних, що надходять у послідовному online режимі.

Незважаючи на ефективність ймовірнісних алгоритмів нечіткої кластеризації, обмеження

$$\sum_{j=1}^m u_j(k) = 1 \quad \forall k = 1, 2, \dots, N, \quad (39)$$

що вони використовують, призводить до того, що спостереження, що рівно належить до всіх кластерів і рівновіддалене від всіх центроїдів, може мати ті ж рівні належності, що і спостереження, що також рівновіддалене від всіх центроїдів, але не належить жодному кластеру. Цього недоліку позбавлений можливісний (possibilistic) підхід до кластеризації, пов'язаний з мінімізацією цільової функції

$$E(u_j, c_j) = \sum_{k=1}^N \sum_{j=1}^m u_j^\beta(k) \|x(k) - c_j\|^2 + \sum_{j=1}^m \mu_j \sum_{k=1}^N (1 - u_j(k))^\beta, \quad (40)$$

де  $c_j = (c_{j1}, c_{j2}, \dots, c_{jn})^T$  – центроїд  $j$ -го кластера;  $\beta > 1$  – параметр фаззіфікації («фаззіфікатор»), що визначає «розмитість» границь між кластерами (зазвичай  $\beta = 2$ );  $\mu_j > 0$  – скалярний параметр, що визначає відстань, на якій належність приймає значення 0,5, тобто якщо  $\|x(k) - c_j\|^2 = \mu_j$ , то  $u_j(k) = 0,5$ .

Еволюційний метод можливісної кластеризації (ЕРСМ) можна записати як послідовність кроків:

Крок 1: при надходженні спостереження  $x(1)$  формується перший кластер з центроїдом  $c_1$ .

Крок 2: при надходженні спостереження  $x(2)$  перевіряється умова

$$\|x(2) - c_1\| \leq \Delta, \quad (41)$$

де  $\Delta$  – певний апріорі заданий поріг. Якщо ця умова виконується, то  $x(1)$  належить першому кластеру з рівнем належності

$$u_1(2) = \left( 1 + \left( \frac{\|x(2) - c_1\|^2}{\mu_1} \right)^{\frac{1}{\beta-1}} \right)^{-1}. \quad (42)$$

Якщо виконується умова

$$\Delta < \|x(2) - c_1\| \leq 2\Delta, \quad (43)$$

то відбувається корекція центроїда  $c_1$  за WTA-правилом самонавчання Кохонена:

$$c_1(2) = c_1(1) + \eta(2)(x(2) - c_1(1)), \quad (44)$$

де  $\eta(2)$  – параметр кроку налаштування. Якщо ж для  $x(1)$  виконується нерівність

$$2\Delta < \|x(2) - c_1\|, \quad (45)$$



то формується другий кластер з центроїдом  $c_2 = x(2)$ . При цьому також розраховуються рівні належності  $u_2(1)$  і  $u_1(2)$ .

Крок  $N$ : якщо є  $N$  спостережень і  $m$  кластерів з центроїдами  $c_j$ , то розрахунок всіх належностей і скориговані координати центроїдів оцінюються за співвідношеннями:

$$\left\{ \begin{array}{l} u_j(k) = \left( 1 + \left( \frac{\|x(k) - c_j\|^2}{\mu_j} \right)^{\frac{1}{\beta-1}} \right)^{-1}, \\ c_j = \frac{\sum_{k=1}^N u_j^\beta(k) x(k)}{\sum_{k=1}^N u_j^\beta(k)}, \\ \mu_j(k) = \frac{\sum_{k=1}^N u_j^\beta(k) \|x(k) - c_j\|^2}{\sum_{k=1}^N u_j^\beta(k)}, \end{array} \right. \quad (46)$$

що отримані в результаті мінімізації (40) за всіма параметрами, що оцінюються. Система рівнянь (46) є пакетним методом обробки інформації. Для online обробки в темпі надходження нових даних можна використати рекурентні аналоги пакетних FCM і PCM, які є градієнтними процедурами оптимізації прийнятого критерію самонавчання. Реалізувати еволюційну нейро-фаззі кластерувальну систему можна на основі двошарової адаптивної нейро-фаззі мережі з архітектурою, що показана на рис. 7.

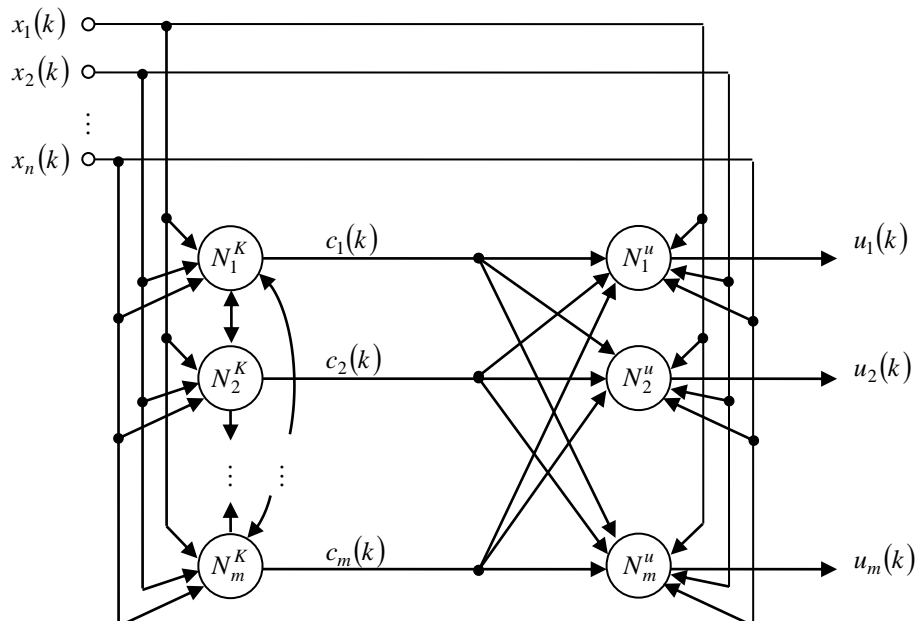


Рисунок 7 – Архітектура еволюційної кластерувальної системи

Перший прихований шар мережі містить звичайні нейрони Кохонена  $N_j^K$ , пов'язані між собою латеральними зв'язками, за якими реалізується процес конкуренції. Вихідний шар мережі, що містить вузли  $N_j^u$ , призначений для розрахунку рівнів належності кожного спостереження  $x(k)$  до кожного  $j$ -го кластеру,  $j=1, 2, \dots, m$ . Для налаштування центроїдів кластерів використовується рекурентна метод, що має вигляд:

$$\left\{ \begin{array}{l} c_j(k+1) = c_j(k) + \frac{u_j^\beta(k)}{k+1} (x(k+1) - c_j(k)), \\ u_j(k+1) = \frac{1}{1 + \left( \frac{\|x(k+1) - c_j(k+1)\|^2}{\mu_j(k)} \right)^{\frac{1}{1-\beta}}}, \\ \mu_j(k+1) = \frac{\sum_{p=1}^{k+1} u_j^\beta(p) \|x(p) - c_j(k+1)\|^2}{\sum_{p=1}^{k+1} u_j^\beta(p)}. \end{array} \right. \quad (47)$$

Процес еволюції системи починається з одного нейрона Кохонена, який уточнює координати центроїда  $c_1$ . Наступний нейрон додається до мережі при виконанні умови (45), яке в даному випадку приймає форму

$$2\Delta < \|x(k) - c_1(k-1)\|. \quad (48)$$

У цей момент формується нейрон з центроїдом  $c_2(k) = x(k)$ . Оскільки в нейронних мережах Кохонена дані попередньо нормуються на гіпершар так, що  $\|x(k)\|^2 = \|c_j(k)\|^2 = 1$ , нерівність (45) приймає форму

$$-1 \leq 1 - 2\Delta^2 < c_j^T(k-1)x(k) \leq 1, \quad \forall j = 1, 2, \dots, m, \quad (49)$$

або

$$-1 \leq 1 - 2\Delta^2 < \cos(c_j(k-1), x(k)) \leq 1. \quad (50)$$

Нарощування архітектури виконується у випадку, якщо нерівності (49) або (50) порушуються. Завдяки використанню можливісного підходу, можна реалізувати ще одну «гілку еволюції». Якщо в якийсь момент часу виявиться, що належності спостереження  $x(k)$  не перевищують певного додаткового порогового значення  $u_j(k) < \varepsilon \quad \forall j = 1, 2, \dots, m$ , тобто спостереження  $x(k)$  розташоване досить далеко від вже сформованих центроїдів, це також може слугувати сигналом для формування нового кластера  $c_{m+1}(k) = x(k)$ .

Для оцінки якості нечіткої кластеризації може бути використаний індекс Ксі-Бені в розширеній формі. Для фіксованої вибірки з  $N$  спостережень він має вигляд

$$EXB(N) = \frac{\left( \sum_{k=1}^N \sum_{j=1}^m u_j^\beta(k) \|x(k) - c_j(N)\|^2 \right) / N}{\min_{j \neq l} \|c_j(N) - c_l(N)\|^2} = \frac{NEXB(N)}{DEXB(N)}. \quad (51)$$

Для online обробки цей індекс може розраховуватися рекурентно:

$$EXB(k+1) = \frac{NEXB(k) + \left( \sum_{j=1}^m u_j^\beta(k+1) \|x(k+1) - c_j(k+1)\|^2 - NEXB(k) \right) / (k+1)}{\min_{j \neq l} \|c_j(k+1) - c_l(k+1)\|^2} = (52)$$

$$= NEXB(k+1) / DEXB(k+1).$$

Включення виразу (52) до процедури навчання (47) дозволяє організувати додатковий контроль за кількістю кластерів, що формуються системою. Вводячи третій поріг  $\delta$  і перевіряючи на кожному кроці умову

$$EXB(k+1) > \delta, \quad (53)$$

можна зупинити процес нарощування нейронів у системі у випадку порушення нерівності (53).

У **четвертому розділі** викладено результати проведених експериментальних досліджень та їх використання для розв'язання практичних задач інтелектуального аналізу даних. Проведено імітаційне моделювання запропонованої багатошарової нейро-фаззі системи з гібридним навчанням. Змодельовано методи навчання еволюційних систем на основі МГУА і каскадних систем. Показано, що вони ефективно обробляють дані в умовах коротких навчальних вибірок. Проведено імітаційне моделювання WANARX-моделі для прогнозування нестационарних нелінійних часових рядів. Показано, що запропонована WANARX-модель з нейро-фаззі вузлами навчається краще і швидше у порівнянні з ANARX-моделлю з нейро-фаззі вузлами. Змодельовано еволюційну нейро-фаззі мережу Кохонена для кластеризації даних, що надходять на обробку в послідовному online режимі, в умовах невизначеності щодо кількості кластерів. Розв'язано практичну задачу прогнозування медичних показників за допомогою запропонованої зваженої ANARX-системи. Розв'язано практичну задачу кластеризації земельних ділянок за допомогою запропонованої еволюційної нейро-фаззі кластерувальної системи.

У **висновках** сформульовано наукові та практичні результати, що їх одержано у дисертаційній роботі. У **додатку** наведено акти про впровадження результатів дослідження.

## ВИСНОВКИ

У дисертаційній роботі представлено результати, які відповідають меті дослідження, а саме – розробці еволюційних нейро-фаззі систем і методів їх навчання, які дозволяють в online режимі налаштовувати не лише синаптичні ваги і параметри функцій належності, але й архітектуру системи в цілому. Проведені дослідження дозволили зробити такі висновки:

1. Виконано огляд і аналіз відомих архітектур нейро-фаззі систем та методів їх

навчання, а також принципів побудування еволюційних систем.

2. Запропоновано архітектуру і методи навчання багатопарової нейро-фаззі системи, що ґрунтується на системі Ванга–Менделя і що поєднує в собі процеси еволюції архітектури, самонавчання функцій належності і контрольованого навчання синаптичних ваг.

3. Розроблено методи навчання для налаштування всіх параметрів нейро-фаззі вузлів для покращення апроксимуючих властивостей еволюційних нейро-фаззі систем.

4. Запропоновано методи навчання еволюційних систем на основі МГУА і каскадних систем з використанням в якості вузлів двовходових нейро-фаззі систем Ванга–Менделя і двовходових нео-фаззі вузлів, що дозволяє обробляти дані в умовах коротких навчальних вибірок.

5. Розроблено архітектуру і методи навчання зваженої ANARX-моделі для прогнозування нестационарних нелінійних часових рядів.

6. Удосконалено архітектуру і методи самонавчання еволюційної нейро-фаззі системи для кластеризації даних, що надходять на обробку в послідовному online режимі, в умовах невизначеності щодо кількості кластерів.

7. Проведено імітаційне моделювання розроблених методів для вирішення різних задач інтелектуального аналізу даних та виконано порівняння якості їх роботи з відомими системами.

8. Розв'язано практичну задачу прогнозування медичних показників за допомогою запропонованої зваженої ANARX-системи.

9. Розв'язано практичну задачу кластеризації земельних ділянок за допомогою запропонованої еволюційної нейро-фаззі кластерувальної системи.

## СПИСОК ОПУБЛІКОВАНИХ ПРАЦЬ ЗА ТЕМОЮ ДИСЕРТАЦІЇ

1. Bodyanskiy Ye. V. Adaptive method of hybrid learning for an evolving neuro-fuzzy system / Ye. V. Bodyanskiy, O. O. Boiko, I. P. Pliss // *Cybernetics and Systems Analysis*. – 2015. – V. 51. – 4. – P. 500-505. (Входить до міжнародної наукометричної бази SCOPUS.)

2. Бодянський Є. В. Еволюційна каскадна система на основі нейро-фаззі вузлів / Є. В. Бодянський, О. К. Тищенко, О. О. Бойко // *Радіоелектроніка, інформатика, управління*. – Запоріжжя: ЗНТУ. – 2016. – №2(37). – С. 40-45. (Входить до міжнародної наукометричної бази Web of Science.)

3. Bodyanskiy Ye. V. An ensemble of adaptive neuro-fuzzy Kohonen networks for online data stream fuzzy clustering / Ye. V. Bodyanskiy, O. K. Tyshchenko, O. O. Boiko // *International Journal of Modern Education and Computer Science (IJMECS)*. – 2016. – Vol. 8, No. 5. – P. 12-18.

4. Bodyanskiy Ye. V. An evolving cascade system based on a set of neo-fuzzy nodes / Zhengbing Hu, Ye. V. Bodyanskiy, O. K. Tyshchenko, O. O. Boiko // *International Journal of Intelligent Systems and Applications (IJISA)*. – 2016. – Vol. 8, No. 9. – P. 1-7. (Входить до міжнародної наукометричної бази SCOPUS.)

5. Bodyanskiy Ye. V. Adaptive forecasting of non-stationary nonlinear time series based on the evolving weighted neuro-neo-fuzzy-ANARX-model // Zhengbing Hu,

Ye. V. Bodyanskiy, O. K. Tyshchenko, O. O. Boiko // International Journal of Information Technology and Computer Science (IJITCS). – 2016. – Vol. 8, No. 10. – P. 1-10.

6. Bodyanskiy Ye. Evolving multilayer neuro-fuzzy system and its learning / Ye. Bodyanskiy, O. Boiko // Системні технології. Регіональний міжвузівський збірник наукових праць. – 2015. – №5(100). – С. 161-169.

7. Бодянский Е. В. Многошаговая модификация правила самообучения Д. Хэбба – Э. Оя в задачах анализа главных компонент / Е. В. Бодянский, Е. А. Бойко // Интеллектуальные системы принятия решений и проблемы вычислительного интеллекта: материалы международной научной конференции, 28 – 31 мая 2014 г. – Херсон: ХНТУ, 2014. – С. 247-249.

8. Бойко О. О. Багатокрокове адаптивне самонавчання за Д. Хеббом – Е. Оя в аналізі головних компонентів / О. О. Бойко, М. О. Шаламов, Є. В. Бодяньський // Праці VII міжнародної школи-семінару «Теорія прийняття рішень», 29 вересня – 4 жовтня 2014 р. – Ужгород, УжНУ, 2014. – С. 51-52.

9. Бойко Е. А. Эволюционирующая каскадная нейро-фаззи сеть с настройкой центров функций принадлежности // Праці наукової конференції фізико-технічного факультету Донецького національного університету, за період 2014-2015 учбового року: збірник наукових праць, 21–28 квітня 2015 року. – Вінниця, ДонНУ, 2015. – С. 69-70.

10. Бойко Е. А. Многослойная адаптивная нейро-фаззи система и ее обучение в условиях малой выборки / Е. А. Бойко // 19-й Международный молодежный форум «Радиоэлектроника и молодежь в XXI веке»: сб. материалов форума, 20-22 апреля 2015 г. – Т. 6. – Харьков: ХНУРЭ, 2015. – С. 10-11.

11. Бодяньський Є. В. Еволюційна ANARX-модель на основі нео-фаззі вузлів для прогнозування нестационарних нелінійних послідовностей / Є. В. Бодяньський, О. О. Бойко // Праці VIII міжнародної школи-семінару «Теорія прийняття рішень», 26 вересня – 1 жовтня 2016 р.). – Ужгород, УжНУ, 2016. – С. 50-51.

12. Перова І. Г. Діагностуюча нейро-фаззі система зі змінною кількістю входів та виходів / І. Г. Перова, Є. М. Бражникова, О. О. Бойко. // Праці VIII міжнародної школи-семінару «Теорія прийняття рішень», 26 вересня – 1 жовтня 2016 р. – Ужгород, УжНУ, 2016. – С. 209-210.

## АНОТАЦІЯ

**Бойко О.О.** Еволюційні нейро-фаззі системи в задачах інтелектуального аналізу даних. – На правах рукопису.

Дисертація на здобуття наукового ступеня кандидата технічних наук за спеціальністю 05.13.23 – системи та засоби штучного інтелекту. – Харківський національний університет радіоелектроніки, Міністерство освіти і науки України, Харків, 2016.

Метою дослідження є розробка еволюційних нейро-фаззі систем і методів їх навчання, які дозволяють в online режимі налаштовувати не лише синаптичні ваги і параметри функцій належності, але й архітектуру системи в цілому.

Виконано огляд і аналіз відомих архітектур нейро-фаззі систем та методів їх навчання. Запропоновано метод гібридного навчання еволюційної багатосарової

нейро-фаззі системи, що ґрунтується на системі Ванга–Менделя і який поєднує в собі процеси еволюції архітектури, самонавчання функцій належності і навчання синаптичних ваг, що дозволяє обробляти дані, що надходять послідовно в online режимі. Розроблено методи навчання для налаштування всіх параметрів нейро-фаззі вузлів для покращення апроксимуючих властивостей еволюційних нейро-фаззі систем. Запропоновано методи навчання еволюційних систем на основі МГУА і каскадних систем з використанням в якості вузлів двовходових нейро-фаззі систем Ванга–Менделя і двовходових нео-фаззі вузлів, що дозволяє обробляти дані в умовах коротких навчальних вибірок. Розроблено архітектуру і методи навчання зваженої ANARX-моделі для прогнозування нестационарних нелінійних часових рядів. Удосконалено еволюційну нейро-фаззі мережу Кохонена і метод її налаштування для кластеризації даних, що надходять на обробку в послідовному online режимі, в умовах невизначеності щодо кількості кластерів.

Ключові слова: еволюційні нейро-фаззі системи, інтелектуальний аналіз даних, нео-фаззі нейрон, система Ванга–Менделя, нечітка кластеризація.

## АННОТАЦІЯ

**Бойко Е.А.** Эволюционирующие нейро-фаззи системы в задачах интеллектуального анализа данных. – На правах рукописи.

Диссертация на соискание ученой степени кандидата технических наук по специальности 05.13.23 – системы и средства искусственного интеллекта. – Харьковский национальный университет радиоэлектроники, Министерство образования и науки Украины, Харьков, 2016.

Целью исследования является разработка эволюционирующих нейро-фаззи систем и методов их обучения, которые позволяют в online режиме настраивать не только синаптические веса и параметры функций принадлежности, но и архитектуру системы в целом.

Выполнен обзор и анализ известных архитектур нейро-фаззи систем и методов их обучения. Предложен метод гибридного обучения эволюционирующей многослойной нейро-фаззи системы, основанной на системе Ванга–Менделя и объединяющий процессы эволюции архитектуры, самообучения функций принадлежности и обучения синаптических весов, что позволяет обрабатывать данные, поступающие последовательно в online режиме. Разработаны методы обучения для настройки всех параметров нейро-фаззи узлов для улучшения аппроксимирующих свойств эволюционирующих нейро-фаззи систем. Предложены методы обучения эволюционирующих систем на основе МГУА и каскадных систем с использованием в качестве узлов двухвходовых нейро-фаззи систем Ванга–Менделя и двухвходовых нео-фаззи узлов, что позволяет обрабатывать данные в условиях коротких обучающих выборок. Разработаны архитектура и методы обучения взвешенной ANARX-модели для прогнозирования нестационарных нелинейных временных рядов. Усовершенствована эволюционирующая нейро-фаззи сеть Кохонена и метод её обучения для кластеризации данных, поступающих на обработку в последовательном online режиме, в условиях неопределённости относительно количества кластеров.

Ключевые слова: эволюционирующие нейро-фаззи системы, интеллектуальный анализ данных, нео-фаззи нейрон, система Ванга–Менделя, нечёткая кластеризация.

## ABSTRACT

**Boiko O.O.** Evolving neuro-fuzzy systems in data mining tasks. – Manuscript.

The thesis for the candidate degree in technical science in the specialty 05.13.23 – systems and means of artificial intelligence. – Kharkiv National University of Radio Electronics, Ministry of Education and Science of Ukraine, Kharkiv, 2016.

The thesis is devoted to development of evolving neuro-fuzzy systems that are able to tune not only their synaptic weights and membership functions parameters, but also their architecture in the online mode.

Known neuro-fuzzy systems architectures and their learning methods are analyzed. The hybrid learning method of evolving multilayer neuro-fuzzy system based on the Wang–Mendel system is proposed. This learning method combines architecture evolving processes, membership functions self-learning and synaptic weights learning. Learning methods for all parameters of the neuro-fuzzy nodes tuning are proposed. These methods improve approximation capabilities of the evolving neuro-fuzzy systems. Learning methods for evolving systems based on the GMDH and the cascade systems are proposed. These systems use two-input Wang–Mendel neuro-fuzzy nodes and two-input neo-fuzzy nodes. The architecture and learning methods for weighted ANARX-model are proposed. The WANARX-system is used for non-stationary nonlinear time series forecasting. The evolving neuro-fuzzy Kohonen network and its learning method are improved. This system can process data in the online mode without prior knowledge about the number of clusters.

Keywords: evolving neuro-fuzzy systems, data mining, neo-fuzzy neuron, Wang–Mendel system, fuzzy clustering.